

EN Parts

- | | | | |
|-----------------------------|----------------------|----------------------|--------------------|
| 1. Rear Derailleur | 10. Seatpost Clamp | 19. Front Fender | 27. Security Knob |
| 2. Rear Hub | 11. Frame | 20. Front Brake | 28. Pedal |
| 3. Rear Rack | 12. Frame Joint | 21. Fork | 29. Crank |
| 4. Frame Lock Release Lever | 13. Handlepost Joint | 22. Frame Lock Pin | 30. Bottom Support |
| 5. Rear Fender | 14. Handlepost | 23. Front Hub | 31. Chain Ring |
| 6. Rear Brake | 15. Stem | 24. Wheel | 32. Chain |
| 7. Chain Cover | 16. Handlebar | 25. Frame Lever | 33. Kickstand |
| 8. Telescopic Seatpost | 17. Handlepost Lever | 26. Handlepost Strap | 34. Cassette |
| 9. Saddle | 18. Headset | | |

ES Partes

- | | | | |
|--|------------------------------------|--|--------------------------|
| 1. Cambio trasero | 10. Abrazadera del tubo de asiento | 19. Guardabarros Delantero | 27. Cerradura Deslizante |
| 2. Bujes Trasero | 11. Cuadro | 20. Freno delantero | 28. Pedal |
| 3. Rejilla trasera | 12. Articulación del cuadro | 21. Horquilla | 29. Bielas |
| 4. Palanca del pestillo de seguridad del armazón | 13. Articulación de la potencia | 24. Pin del pestillo de Seguridad del armazón. | 30. Soporte Inferior |
| 5. Guardabarros Trasero | 14. Potencia | 23. Bujes Delantero | 31. Plato |
| 6. Frenos traseros | 15. Vástago | 24. Rueda | 32. Cadena |
| 7. Funda de Cadena | 16. Manillar | 25. Palanca del Armazón | 33. Pata de apoyo |
| 8. Tija Telescopica | 17. Palanca Manillar | 26. Tira de Potencia | 34. Piñones |
| 9. Sillín | 18. Juego de dirección | | |

FR Pièces

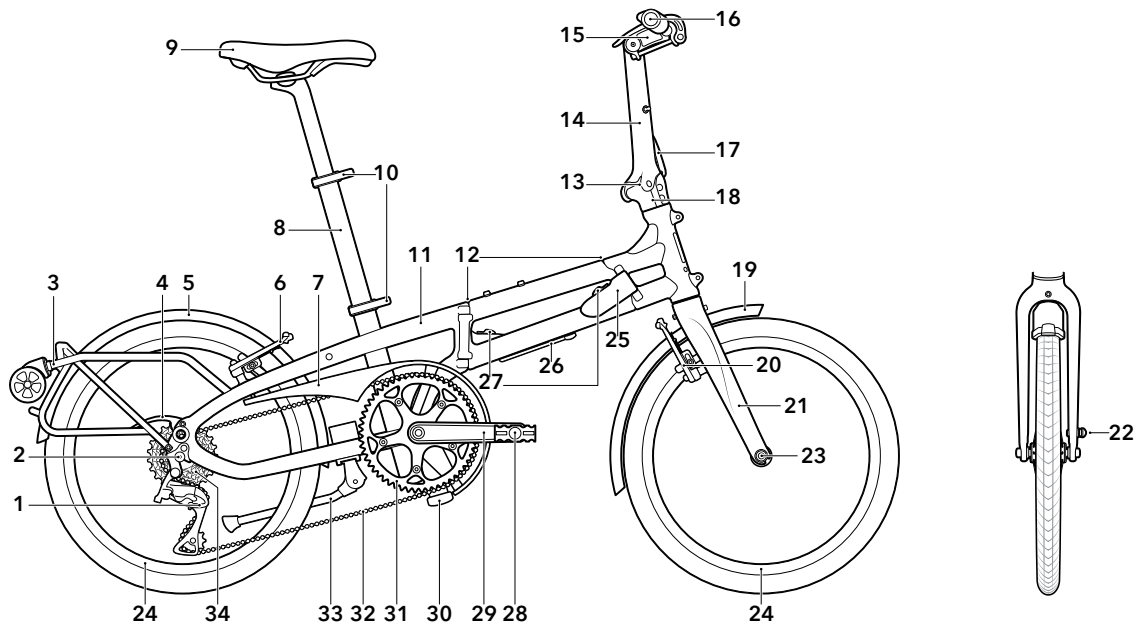
- | | | | |
|--|------------------------------------|--|---------------------------------------|
| 1. Dérailleur | 10. Collier de selle | 19. Garde boue Avant | 27. Bouton de sécurité des charnières |
| 2. Moyeu Arrière | 11. Cadre | 20. Frein avant | 28. Pédale |
| 3. Porte-bagage arrière | 12. Charnières de pliage du cadre | 21. Fourche | 29. Manivelle |
| 4. Levier de déverrouillage de la position pliée | 13. Charnière de la potence | 22. Picot de verrouillage du système de pliage | 30. Gomme de protection |
| 5. Garde boue arrière | 14. Potence | 23. Moyeu Avant | 31. Couronne |
| 6. Frein arrière | 15. Potence réglable | 24. Jantes | 32. Chaîne |
| 7. Pare-chaîne | 16. Guidon | 25. Levier de pliage du cadre | 33. Béquille |
| 8. Tige de selle Téléscopique | 17. Levier de pliage de la potence | 26. Sangle de maintien de la potence | 34. Cassette |
| 9. Selle | 18. Jeu de direction | | |

IT Parti

- | | | | |
|--------------------------------------|----------------------------------|--|--------------------------|
| 1. Deragliatore Posteriore | 10. Leva Chiusura del Reggisella | 19. Parafanghi Anteriore | 27. Cursore di Sicurezza |
| 2. Mozzo Posteriore | 11. Telaio | 20. Freno Anteriore | 28. Pedale |
| 3. Portapacchi Posteriore | 12. Giunto del Telaio | 21. Forcella | 29. Guarnitura |
| 4. Leva di Sgancio del Giunto Telaio | 13. Giunto del Piantone Sterzo | 22. Pin di Sicurezza della Chiusura del Telaio | 30. Supporto Inferiore |
| 5. Parafango Posteriore | 14. Piantone Sterzo | 23. Mozzo Anteriore | 31. Corona Anteriore |
| 6. Freno Posteriore | 15. Attacco del Manubrio | 24. Ruota | 32. Catena |
| 7. Carter Catena | 16. Manubrio | 25. Leva del Giunto Telaio | 33. Cavalletto |
| 8. Reggisella Telescopico | 17. Leva di Sgancio del Piantone | 26. Cinghietto di Fissaggio per il Piantone Manubrio | 34. Cassetta |
| 9. Sella | 18. Serie sterzo | | |

JP パーツ

- | | | | |
|-------------------|------------------|------------------|---------------|
| 1. リアディレイラー | 10. シートポストクランプ | 19. フロントフェンダー | 27. セキュリティーノブ |
| 2. リアハブ | 11. フレーム | 20. フロントブレーキ | 28. ペダル |
| 3. リアラック | 12. フレームジョイント | 21. フォーク | 29. クランク |
| 4. フレームロックリリースレバー | 13. ハンドルポストジョイント | 22. フレームロックピン | 30. ボトムサポート |
| 5. リアフエンダー | 14. ハンドルポスト | 23. フロントハブ | 31. チェーンリング |
| 6. リアブレーキ | 15. ステム | 24. ホイール | 32. チェーン |
| 7. チェーンカバー | 16. ハンドルバー | 25. フレームレバー | 33. キックスタンド |
| 8. テレスコピックシートポスト | 17. ハンドルポストレバー | 26. ハンドルポストストラップ | 34. カセット |
| 9. サドル | 18. ヘッドセット | | |



TC 零件

- | | | | |
|------------|-----------|-------------|----------|
| 1. 後變速器 | 10. 座管束 | 19. 前土除 | 27. 安全旋鈕 |
| 2. 後花鼓 | 11. 車架 | 20. 前煞車 | 28. 腳踏 |
| 3. 後貨架 | 12. 車架折疊器 | 21. 前叉 | 29. 曲柄 |
| 4. 車架鎖快拆握柄 | 13. 豎管折疊器 | 22. 車架鎖安全插銷 | 30. 底部支撐 |
| 5. 後土除 | 14. 豎管 | 23. 前花鼓 | 31. 齒片 |
| 6. 後煞車 | 15. 立管 | 24. 車輪 | 32. 鏈條 |
| 7. 鍊條外蓋 | 16. 車把手 | 25. 車架握柄 | 33. 腳架 |
| 8. 伸縮座管 | 17. 豎管握柄 | 26. 豎管繫帶 | 34. 飛輪 |
| 9. 座墊 | 18. 車頭碗組 | | |

SC 零件

- | | | | |
|------------|-----------|-------------|----------|
| 1. 后变速器 | 10. 座管束 | 19. 前土除 | 27. 安全旋鈕 |
| 2. 后花鼓 | 11. 车架 | 20. 前刹车 | 28. 脚踏 |
| 3. 后货架 | 12. 车架折叠器 | 21. 前叉 | 29. 曲柄 |
| 4. 车架锁快拆握柄 | 13. 竖管折叠器 | 22. 车架锁安全插销 | 30. 底部支撑 |
| 5. 后土除 | 14. 竖管 | 23. 前花鼓 | 31. 齿片 |
| 6. 后煞车 | 15. 立管 | 24. 车轮 | 32. 链条 |
| 7. 鍊條外蓋 | 16. 车横把 | 25. 车架握柄 | 33. 立脚 |
| 8. 伸縮座管 | 17. 竖管握柄 | 26. 竖管系带 | 34. 飞轮盒 |
| 9. 座墊 | 18. 车头碗组 | | |

KO 부품

- | | | | |
|----------------------|----------------|---------------|----------------|
| 1. 뒤 변속기 | 10. 시트포스트 클램프 | 19. 앞쪽 머드가드 | 27. 잠금 해제 노브 |
| 2. 리어 허브 | 11. 프레임 | 20. 앞 브레이크 | 28. 페달 |
| 3. 리어랙 | 12. 프레임 조인트 | 21. 포크 | 29. 크랭크 |
| 4. 락 릴리즈 레버 | 13. 핸들 포스트 조인트 | 22. 프레임 고정 핀 | 30. 프레임 하부 지지대 |
| 5. 머드가드 리어 | 14. 핸들포스트 | 23. 앞 허브 | 31. 체인링 |
| 6. 브레이크 리어 | 15. 스템 | 24. 휠 | 32. 체인 |
| 7. 체인커버 | 16. 핸들 바 | 25. 프레임 고정 레버 | 33. 킥스탠드 |
| 8. Telescopic 시트 포스트 | 17. 핸들포스트 고정레버 | 26. 핸들포스트 스트랩 | 34. 스프라켓 |
| 9. 안장 | 18. 헤드셋 | | |

DE Teile

- | | | | |
|-------------------------------|----------------------------|----------------------------|----------------------|
| 1. Schaltwerk | 10. Sattelklemme | 18. Steuerkopf | 27. Sicherheitsknopf |
| 2. Hinterradnabe | 11. Rahmen | 19. Schutzblech vorne | 28. Pedal |
| 3. Gepäckträger | 12. Rahmen-Scharnier | 20. Vorderbremse | 29. Kurbel |
| 4. Faltkupplung-Lösehebel | 13. Lenkervorbau-Scharnier | 21. Gabel | 30. Bodenaufgabe |
| 5. Schutzblech hinten | 14. Lenkervorbau | 22. Faltkupplungsstift | 31. Kettenblatt |
| 6. Hinterradbremse | 15. Vorbau | 23. Vorderradnabe | 32. Kette |
| 7. Kettenschutz | 16. Lenker | 24. Rad | 33. Fahrradständer |
| 8. Teleskopische Sattelstütze | 17. Hebel v. Lenksäule | 25. Rahmenhebel | 34. Kassette |
| 9. Sattel | | 26. Lenksäule-Fixierriemen | |



ternbicycles.com

Made in Taiwan

Tern, the Tern Werd (logotype), the Tern Berd (device), and BYB used alone or in combination are trade names, trade devices or registered trademarks of Mobility Holdings, Ltd.

© 2018 Mobility Holdings, Ltd.