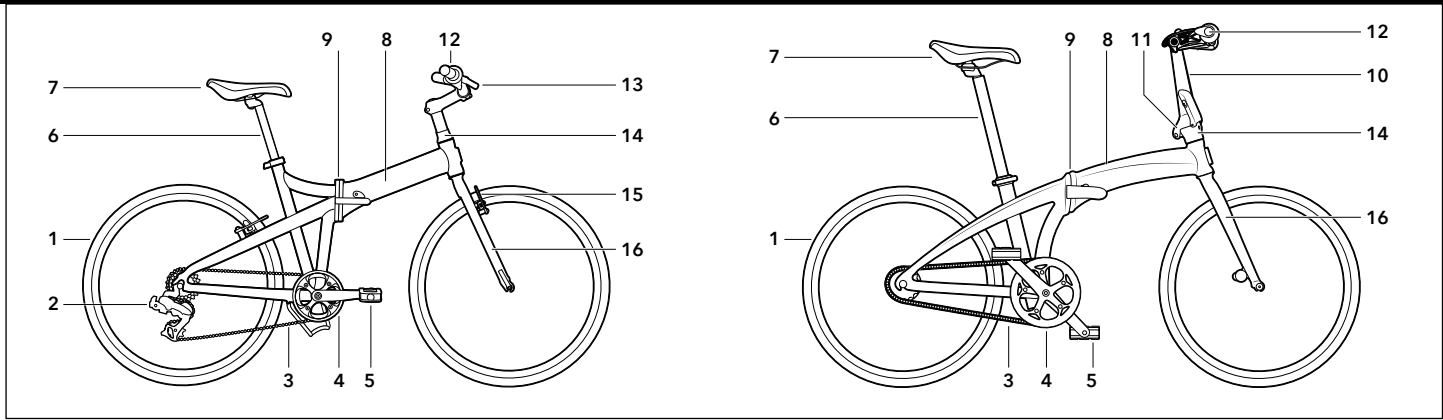


# WULF

TM



<b>USER MANUAL</b>	<b>EN</b>
<b>MANUAL DE USUARIO</b>	<b>ES</b>
<b>MANUEL D'UTILISATION</b>	<b>FR</b>
<b>MANUAL DO PROPRIETÁRIO</b>	<b>PT</b>
<b>HANDLEIDING</b>	<b>NL</b>
<b>MANUALE D'USO</b>	<b>IT</b>
<b>РУКОВОДСТВО ПОЛЬЗОВАТЕЛЯ</b>	<b>RU</b>
<b>Εγχειρίδιο χρήσης</b>	<b>GR</b>
<b>オーナーズマニュアル</b>	<b>JP</b>
<b>車主手冊</b>	<b>TC</b>
<b>车主手冊</b>	<b>SC</b>
<b>소유자 매뉴얼</b>	<b>KO</b>
<b>BEDIENUNGSANLEITUNG</b>	<b>DE</b>



EN

Parts .....2  
 It's your Tern .....3  
 City Riding .....5  
 Riding in Reduced Visibility.....6  
 Fitting Your Bicycle .....7  
 Saddle .....8  
 ABC Quick Drop .....9  
 Air .....10  
 Brakes and Bars - Brakes Intro .....11  
 Brakes and Bars - Using Brakes .....12  
 Brakes and Bars - Bars .....13  
 Chains, Cranks and Cables.....14  
 Quick Drop .....15  
 Brakes and Bars - Handlebar - Orientation Adjustment .....16  
 Brakes and Bars - Headset Adjustment - Stem.....17  
 Torque Values.....18  
 Limited Warranty .....82

Parts

- |                    |                      |
|--------------------|----------------------|
| 1. Wheel           | 9. Frame Joint       |
| 2. Rear Derailleur | 10. Handlepost       |
| 3. Chain           | 11. Handlepost Joint |
| 4. Crankset        | 12. Handlebar        |
| 5. Pedal           | 13. Brake Lever      |
| 6. Seat Post       | 14. Headset          |
| 7. Saddle          | 15. Brakes           |
| 8. Frame           | 16. Fork             |

ES

Partes .....2  
 Es tu Tern.....3  
 Pasear por la ciudad.....5  
 Manejar con visibilidad reducida .....6  
 Acomodar tu bicicleta.....7  
 Sillín .....8  
 Lista de comprobación rápida ABC .....9  
 Aire .....10  
 Barras y frenos - Introducción a los frenos .....11  
 Barras y frenos - Usar los frenos .....12  
 Frenos y dirección - Dirección .....13  
 Cadena, bielas y cables .....14  
 Retirado rápido.....15  
 Barras y Frenos - Manillar - Ajuste de la orientación .....16  
 Barras y Frenos - Ajuste del juego de dirección - Vástago.....17  
 Valores de esfuerzo de torsión (torque).....19  
 Garantía limitada .....83

Partes

- |                             |                                 |
|-----------------------------|---------------------------------|
| 1. Rueda                    | 9. Articulación del cuadro      |
| 2. Desviador trasero        | 10. Potencia                    |
| 3. Cadena                   | 11. Articulación de la potencia |
| 4. Juego de bielas completo | 12. Manillar                    |
| 5. Pedal                    | 13. Maneta de freno             |
| 6. Tija/ Poste del sillín   | 14. Juego de dirección          |
| 7. Sillín                   | 15. Frenos                      |
| 8. Cuadro                   | 16. Horquilla                   |

FR

Pièces .....2  
 It's your Tern .....4  
 Circuler en ville .....5  
 Conduire avec une visibilité réduite .....6  
 Bien se positionner.....7  
 Selle.....8  
 Consignes rapides .....9  
 Air .....10  
 Barres et freins - Introduction aux freins.....11  
 Barres et freins - Utiliser les freins .....12  
 Barres et freins - barres .....13  
 Chaîne, manivelle et câbles .....14  
 Pliage/dépliage rapide.....15  
 Barres et freins - Guidon - réglage de l'orientation .....16  
 Barres et freins - Casque réglage - Stem .....17  
 Valeurs de couplage .....20  
 Garantie limitée .....83

Pièces

- |                       |                         |
|-----------------------|-------------------------|
| 1. Roue               | 9. Joint du cadre       |
| 2. Dérailleur arrière | 10. Potence             |
| 3. Chaîne             | 11. Joint de la potence |
| 4. Jeu de pignons     | 12. Guidon              |
| 5. Pédale             | 13. Levier de frein     |
| 6. Embout de selle    | 14. Casque              |
| 7. Selle              | 15. Freins              |
| 8. Frame              | 16. Fourche             |

PT

Peças .....2  
 Agora é a sua vez com a Tern .....4  
 Pedalando na Cidade .....5  
 Pedalando sob Visibilidade Reduzida .....6  
 Vestindo sua bicicleta .....7  
 Selim .....8  
 Lista Rápida ABC .....9  
 Ar .....10  
 Barras e Freios - Introdução aos Freios.....11  
 Barras e Freios - Usando os freios .....12  
 Barras e Freios - Barras .....13  
 Correntes, Pedivelas e Cabos .....14  
 Travas saca-rápido .....15  
 Barras e Freios - Guidão - Ajuste da Direção .....16  
 Barras e Freios - Ajuste do Suporte do Guidão - Haste do Guidão .....17  
 Valores de Torque.....21  
 Garantia limitada .....83

Peças

- |                    |                                  |
|--------------------|----------------------------------|
| 1. Roda            | 9. Dobradiça do Quadro           |
| 2. Câmbio Traseiro | 10. Haste do Guidão              |
| 3. Corrente        | 11. Dobradiça da Haste do Guidão |
| 4. Pedivela        | 12. Guidão                       |
| 5. Pedal           | 13. Alavanca do Freio            |
| 6. Canote do Selim | 14. Headset                      |
| 7. Selim           | 15. Freios                       |
| 8. Quadro          | 16. Garfo                        |

## Now it's your Tern

### Turn the page

Folding bicycles have specially designed components so please read this manual carefully before riding.

### Built for urban warriors, not stunt men

Tern bicycles are designed for use as a city bicycle on paved roads only. Other use, such as jumps or stunts may cause damage to the frame and risk rider injury.

### Respect others on the road

In a car accident the bike will always lose, but you can still hurt a pedestrian. Stay alert and show respect to other road users.

### Use your head, or lose it

A good, authorized bike helmet may prevent permanent injury in an accident. Wear one, it's a no-brainer.

### Hit the books before you ride

This is an introduction, not a definitive guide so before hitting the road, spend some time to understand how to operate and use your new bicycle or ask your dealer. There are also organizations and classes nationwide that can help you get up to speed.

### Don't be a tool, use them properly!

Do not proceed with servicing or adjustments without sufficient knowledge or tools.

### Keep it tight

Quick releases keep your Wheels, Handlebar and Seat Post in place. When tight, the inner piece deforms slightly and prevents rotation (of the bars, not the wheels bro). If you're unsure, drop into a bike shop and ask a technician to demo the proper way.

### Ask the man (or woman)

Check the manuals for bike/service tips and also consider a crash course in cycling and bike maintenance. If you're still unsure, you can ask the Bike Techs in bike shops, who are also pretty nice people (normally - just be polite as you are asking an expert for their time - Ed.).

## Ahorra es tu Tern

### Pasar la página

Las bicicletas plegables tienen componentes diseñados especialmente para ellas, por lo tanto, por favor lee atentamente este manual antes de pasear.

### Construida para los guerreros urbanos, no para acróbatas

Las bicicletas Tern están diseñadas específicamente para ser usadas en la ciudad, solamente en calles pavimentadas. Otros usos, tales como los saltos o acrobacias pueden causar daños al cuadro, además el ciclista corre el riesgo de lesionarse.

### Respetar a los demás en la calle

En un accidente de automóvil la bicicleta siempre va a perder, pero de todas maneras la bici puede hacer daño a un peatón. Mantente alerta y muestra respeto a los demás usuarios.

### Usa tu cabeza, o piérdela

Un buen casco de ciclista homologado puede prevenir una lesión permanente en un accidente. Usar uno, es apenas lógico!

### Dale un vistazo a los manuales antes de pasear

Esta es una introducción, no una guía definitiva, por lo que antes de salir a la carretera, dedica algún tiempo para entender cómo manejar y usar tu nueva bicicleta, o pregúntale a tu distribuidor. También hay organizaciones de ciclistas y en algunos países se dictan clases que pueden ayudar a ponerte al día rápidamente.

### ¡No seas una herramienta, utilízalas de manera adecuada!

No hagas reparaciones o ajustes sin los conocimientos o las herramientas necesarios.

### Manténla apretada

Los cierres rápidos mantienen las ruedas, manillar y la tija/poste del sillín en su lugar. Cuando están muy apretados, la pieza interior se deforma ligeramente e impide la rotación (de las barras, no de las ruedas, amigo). Si no estás seguro, date una pasada por una tienda de bicicletas y pide a un técnico que te muestre la manera correcta de hacerlo.

### Pregúntale al hombre (o mujer)

Consulta los manuales en busca de servicios/consejos sobre la bicicleta y considera también el hacer un curso intensivo en ciclismo y mantenimiento de bicicletas. Si aún así no estás seguro, puedes preguntar a los Técnicos de bicicletas en las tiendas de bicicletas, que además son gente muy agradable (por lo general - se cortés, estás pidiéndole su tiempo a un experto - Ed).

### Check your wheels (frame and anything that moves - Ed.)

Bicycles are subject to wear and high stresses. Different materials and components may be affected in different ways. If the design life of a component has been exceeded, it may suddenly fail, possibly causing injury. Any form of crack, scratch or change of coloring may indicate that a component requires replacing.

### "Stress release"

Check steering and Frame for function and fatigue regularly.

### Be careful of Coil Spring Saddles

If a Child Seat is fitted, Coil Springs on the Saddle should be covered or replaced to avoid trapping your child's fingers.

### Big thanks to BikeLeague.org

We especially want to thank the League of American Bicyclists for compiling the ABC Quick Check list. For more riding tips visit [www.bikeleague.org](http://www.bikeleague.org).

### It's a quick check

Please follow the ABC Quick Check Guide in the User Manual and ensure your bicycle and the road conditions are safe before riding.

### Stay slick

Remember to maintain and lubricate your bike using appropriate lubricants. Ask your dealer for specific lubrication locations and schedules.

### It's all torque to me

Torque Values are standard measures of how much you must tighten a bolt and are listed at the end of this manual. When a torque value is given, a torque wrench should be used to ensure that the correct torque is applied.

### Revisa tus ruedas (cuadro y todo lo que se mueva - Ed.)

Las bicicletas están sujetas al desgaste y a altas tensiones. Sus diferentes materiales y componentes pueden ser afectados de diferentes maneras. Si la vida útil de un componente se ha excedido, puede fallar de repente, posiblemente causando lesiones. Cualquier forma de grieta, fisura, rayadura o cambio de color puede indicar que un componente requiere reemplazo.

### "Libera el estrés"

Comprueba el buen funcionamiento y la fatiga de las bisagras de la dirección y el cuadro con regularidad.

### No es broma

Si su bici está equipada con un asiento para niños, los resortes helicoidales del sillín deben ser cubiertos o sustituidos para evitar que atrapen los dedos de su hijo.

### Muchas gracias a BikeLeague.org

Queremos agradecer de forma especial a la "Liga de ciclistas Americanos", por la elaboración de la lista ABC de consulta rápida. Visita su sitio web para obtener más consejos sobre ciclismo en [www.bikeleague.org](http://www.bikeleague.org).

### Es una comprobación rápida

Por favor, sigue la Guía ABC de comprobación rápida en el Manual del usuario y asegúrate de que tu bicicleta y el estado de las carreteras, son seguros antes de manejar.

### Mantente reluciente

Recuerda que debes mantener y lubricar tu bicicleta usando lubricantes apropiados. Pregúnta a tu distribuidor por las ubicaciones y periodicidad de la lubricación.

### Es muy importante el esfuerzo de torsión (torque)

Los valores de esfuerzo de torsión son las medidas estándar de cuánto debe apretarse un tornillo y se encuentran al final de este manual. Cuando se da un valor de esfuerzo de torsión, debes usar una llave medidora de torsión (torque) para asegurarte de que aplicas el esfuerzo de torsión correcto.

## C'est à vous!

### Tournez la page

Les vélos pliables sont dotés de pièces spécifiques. Lisez attentivement ce manuel avant de continuer !

### Conçu pour les guerriers urbains, pas pour les faibles !

Les vélos pliables sont conçus pour les amateurs du vélo en ville. Faites attention aux figures trop risquées, qui pourraient endommager le cadre de votre vélo ou risquer de vous faire chuter.

### Respectez les autres sur la route!

En cas d'accident de la route, le vélo sera forcément le perdant... Mais gardez à l'esprit que vous pouvez aussi blesser un piéton. Restez alerte et conduisez-vous de manière respectueuse envers les autres conducteurs.

### Utilisez votre tête, ou vous risquez de la perdre!...

Un casque homologué de bonne qualité vous protégera en cas d'accident. Portez-en un, et vous profiterez encore mieux de la balade !

### Lisez bien ce manuel avant de partir à l'aventure!

Ce manuel constitue une introduction, et non pas un manuel exhaustif pour vous aider avant de prendre la route avec votre vélo. En cas de doutes, contactez votre revendeur. Vous pouvez également vous renseigner auprès de nombreuses associations cyclistes partout dans le monde.

### Etre mécanicien ne s'improvise pas !

Ne réparez pas votre vélo sans disposer des bons outils!

### Vérifiez toujours votre vélo

Vérifiez toujours les roues, la selle et le guidon de votre vélo: ils doivent rester bien en place. Lorsque vous resserrez des éléments du vélo, effectuez une légère rotation des éléments afin de vérifier que vous les avez bien sécurisés. En cas de doute ou de problème, contactez un revendeur.

### Contrôlez vos roues (cadre et pièces mobiles - Ed.)

Les vélos sont des objets qui s'usent facilement avec le temps. Différents matériaux peuvent être affectés par les conditions extérieures. En cas de mauvais entretien, l'utilisateur risquerait de se blesser. En cas d'élément endommagé, remplacez-la immédiatement.

### Posez les bonnes questions!

Vérifiez les manuels pour des astuces concernant l'entretien de votre vélo et envisagez aussi un cours intensif de cyclisme. Si vous avez toujours des doutes, lisez des magazines spécialisés ou consultez des fanatiques de vélo, qui sauront vous renseigner.

### "Lâchez la pression"

Vérifiez régulièrement que le cadre du vélo et les vitesses fonctionnent correctement et sont en bon état.

### Ce n'est pas un jeu!

Si vous avez installé un siège bébé sur votre vélo, les parties métalliques présentes autour de la selle doivent être protégées ou remplacées afin d'éviter que votre enfant ne s'y prenne les doigts.

### Un grand MERCI à BikeLeague.org

Nous aimerions particulièrement remercier la Ligue des Cyclistes Américains pour nous avoir été à mettre au point le Manuel Rapide de l'Utilisateur ABC. Pour encore plus d'astuces et de conseils, consultez le site Internet [www.bikeleague.org](http://www.bikeleague.org).

### Contrôle rapide

Suivez attentivement le Manuel de Contrôle Rapide ABC fourni avec le Manuel d'Utilisateur et vérifiez bien les consignes de sécurité avant de prendre votre vélo.

### Restez vigilant!

Pensez à entretenir régulièrement et à lubrifier votre vél. Contactez votre revendeur pour les produits à utiliser et les fréquences à respecter.

### Couplage de votre vélo

Les valeurs de Moment de torsion sont les mesures standard de combien vous devez serrer un écrou et êtes inscrits à la fin de ce manuel. Quand on donne une valeur de moment de torsion, une clé dynamométrique devrait être utilisée pour assurer que le moment de torsion correct est appliqué.

## Agora é a sua vez com a Tern

### Vire a página com Tern

Bicicletas dobráveis possuem componentes especiais, portanto, leia este manual cuidadosamente antes de utilizar a bicicleta.

### Construída para guerreiros urbanos, não para acrobatas

As bicicletas Tern são projetadas para uso na cidade, somente em vias asfaltadas. Outros usos, tais como saltos ou acrobacias podem causar danos ao quadro e colocar o ciclista em risco.

### Respeite os outros na estrada

Num acidente com um carro, a bicicleta sempre irá perder, porém você ainda pode ferir um pedestre. Fique alerta e demonstre respeito pelos outros usuários da via.

### Use sua cabeça, ou perca-a

Um bom capacete ciclístico autorizado pode prevenir danos permanentes em um acidente. Use capacete, é fácil.

### Leia o manual antes de pedalar

Esta é uma introdução, e não um manual completo. Portanto, antes de pedalar dedique certo tempo à compreensão de como operar e utilizar sua nova bicicleta, ou pergunte ao revendedor. Há também organizações nacionais de ciclismo que podem ajudar você a pedalar melhor.

### Não arrisque, use as ferramentas corretamente!

Não execute manutenção ou ajustes sem conhecimento suficiente ou ferramentas adequadas.

### Mantenha tudo apertado

Os saca-rápido mantêm suas Rodas, Guidão e Selim no lugar. Quando apertadas, sua peça interna se deforma ligeiramente e impede a rotação (das barras, não das rodas). Se tiver dúvida, passe numa loja de bicicletas e peça a um técnico que demonstre a forma correta.

### Pergunte

No manual, você encontrará dicas de manutenção da sua bicicleta. Também considere fazer um curso rápido de ciclismo e manutenção. Se você ainda tiver dúvidas, pergunte aos técnicos nas lojas de bicicleta, que são pessoas experientes.

### Verifique suas rodas (quadro e tudo que se move -- Ed)

Bicicletas estão sujeitas a desgaste e estresse elevado. Materiais e componentes diversos podem ser afetados de modo diferente. Se a vida útil de um componente for excedida, o mesmo poderá falhar repentinamente, com risco de causar ferimento. Qualquer tipo de rachadura, arranhão ou mudança de cor pode indicar que um componente precisa ser substituído.

### "Alívio de Estresse"

Verifique as funções e fadiga da direção e do quadro regularmente.

### Não é brincadeira

Se um assento para crianças for colocado, as molas do selim devem ser cobertas ou substituídas para evitar que a criança prenda os dedos.

### Nossos agradecimentos à BikeLeague.org

Queremos agradecer especialmente a Liga de Ciclistas Americanos (League of American Bicyclists) por compilar a Lista Rápida de Verificação ABC. Confira o website para mais dicas de ciclismo [www.bikeleague.org](http://www.bikeleague.org).

### Uma verificação rápida

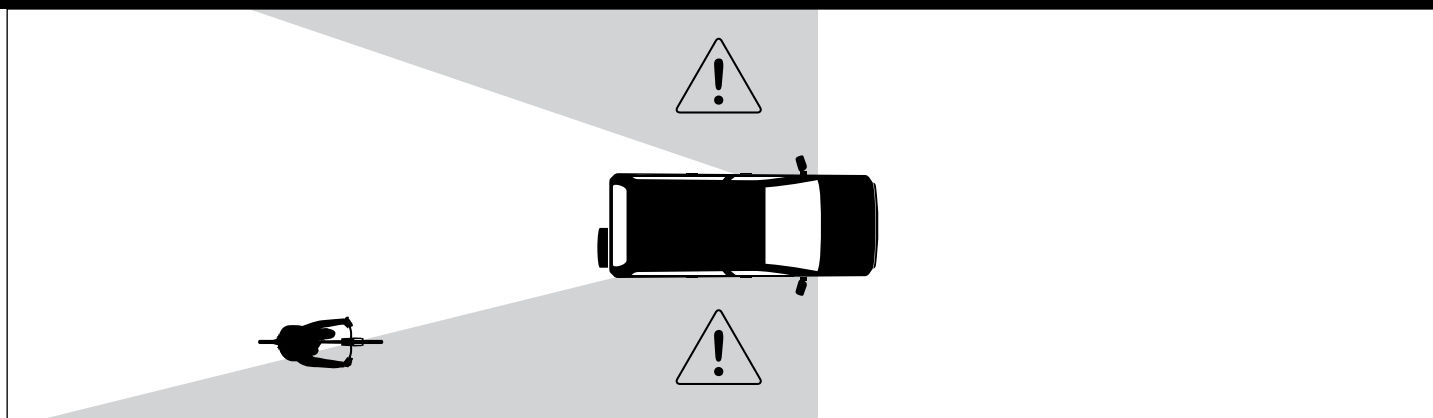
Por favor, siga as instruções do ABC Guia Rápido no Manual do Usuário e certifique-se de que a sua bicicleta e as condições da estrada são seguras antes de pedalar.

### Lubrifique

Lembre-se de conservar e lubrificar sua bicicleta usando óleos lubrificantes apropriados. Pergunte ao seu revendedor sobre locais específicos para lubrificação e agendamento.

### O que é torque

Os valores de torque são medidas padrão que indicam quanto você deve apertar um parafuso, e estão listados na parte final deste manual. Ao apertar, use uma chave de torque para garantir o a força correta.



## City Riding

### Is there a problem officer?

Some places require the use of Lights and other accessories. Riding in some areas can also be restricted. Check out your local laws and regulations and follow them when you're out riding.

### Keep your eyes on the road

Check for potholes and other dangers, like car doors opening and kids playing. Also, think about your own visibility and try to avoid entering driver blind spots (shown in diagram).

### Wake up!

This is important. You need to stay alert when riding. Don't wear headphones or sunglasses that affect your vision. Don't ride if you're on drugs or have consumed alcohol.

### Watch the weight

The maximum load capacity for your bike is 105 kg (230 lb)—including the rider and cargo.

If carrying cargo or extra weight, make sure the bike is stable and is within the maximum load capacity.

## Pasear por la ciudad

### ¿Hay algún problema, oficial?

Algunos lugares requieren del uso de luces y otros accesorios. También puede estar restringido pasear en algunas zonas. Echa un vistazo a tus leyes y reglamentos locales y respétalas cuando estés paseando.

### Mantén tus ojos en la carretera

Vigila si hay baches y otros peligros, como puertas de un auto abriéndose, o niños jugando. Además, piensa en tu propia visibilidad y trata de evitar entrar en los puntos ciegos del conductor (como se muestra en el diagrama).

### ¡Despierta!

Esto es importante. Es necesario mantenerse alerta al conducir. No uses audífonos o gafas de sol que afecten tu visión. No pasees si estás drogado o has consumido alcohol.

### Cuidado con el peso

La capacidad máxima de carga de tu bici es 105 kg (230 lb)- incluyendo al ciclista y cualquier carga.

Si llevas cargas o peso extra, asegurate que la bici se mantenga estable y dentro de la capacidad máxima de carga.

## Circuler en ville

### Y-a-t-il un problème, Monsieur le Gendarme?

Certains sites requièrent l'emploi d'éclairages et/ou d'autres accessoires. Dans certaines zones, la circulation peut également être restreinte. Consultez les lois régionales en vigueur et respectez-les bien lorsque vous montez à vélo !

### Gardez les yeux sur la route!

Attention aux nids-de-poule et autres dangers, tels que les ouvertures brutales de portières et les enfants en train de s'amuser. Pensez aussi à votre propre visibilité et essayez d'éviter de vous trouver dans les points morts des automobilistes (indications sur le diagramme).

### Soyez vigilant!

Cette règle est importante. Vous devez être alerte lorsque vous conduisez. N'utilisez pas d'écouteurs et ne portez pas de lunettes qui pourraient affecter votre vision. Ne conduisez pas si vous avez bu ou ingéré des médicaments.

### Attention au poids

La charge maximum conseillée pour votre vélo est de 105 kg (230 lb) - ceci inclus le cycliste et la cargaison.

Si vous transportez une charge ou poids supplémentaire, assurez-vous que votre vélo soit stable et que celui-ci soit dans la limite de chargement conseillée.

## Pedalando na Cidade

### Algum problema, seu guarda?

Alguns lugares exigem o uso de luzes e outros acessórios. O ciclismo pode ser restrito em algumas áreas. Verifique as leis locais e normas e obedeça-as quando estiver pedalando.

### Mantenha seus olhos na estrada

Fique atento a buracos e outros perigos, como portas de carro que se abrem e crianças brincando. Ainda, pense sobre sua própria visibilidade e procure evitar pontos cegos dos motoristas (mostrados no diagrama).

### Acorde!

Isto é importante. Você deve estar alerta ao pedalar. Não use fones de ouvido ou óculos de sol que afetem sua visão. Não pedale se estiver sob efeito de drogas ou álcool.

### Observe o Peso

A capacidade máxima de carga para sua bike é 105 kg (230 lb) - incluindo o peso do ciclista e bagagem.

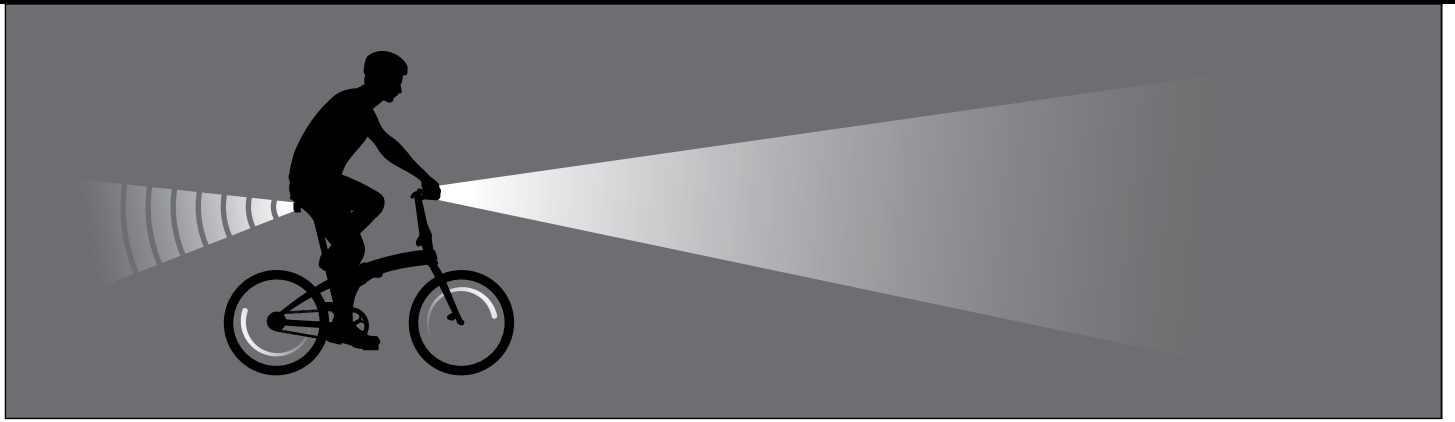
Se for carregar algum peso ou objeto extra, certifique-se de que a bike está estável e dentro da capacidade máxima de carga.

EN

ES

FR

PT



EN

## Riding in Reduced Visibility

### Stand out from the crowd

Riding in low light or poor visibility, such as at night, dawn, dusk or in rain and fog is much more dangerous than in normal lighting conditions. Don't let your kids ride in low light. Adults who do should buy and maintain Lights, Reflectors and Reflective Clothing.

### Stay clean - Shine bright

Reflectors only work when clean, unbroken, and mounted correctly. Don't cover Reflectors with loose clothing or bags. Also, they only reflect light in some directions so you need Lights and other equipment. Ask your dealer for advice and make sure the Lights are legal.

### Be a straight shooter

Ride cautiously and defensively when there is reduced visibility. Your movement may be obscured so ride predictably. (Heck you should always ride this way regardless of the conditions! - Ed.)

### It's not a competition

Take it easy. If you ever feel unsafe, stop in a safe area, dismount and walk your bicycle or fold it and take other transport.

ES

## Manejar con visibilidad reducida

### Destácate entre la multitud

Pasear con poca luz o poca visibilidad, como por la noche, al amanecer, al anochecer, o bajo la lluvia y en medio de la niebla, es mucho más peligroso que en condiciones normales de iluminación. No deje que sus hijos paseen en condiciones de poca luz. Los adultos que lo hagan deben estar equipados con luces, reflectores y ropa reflectiva.

### Mantente limpio - Luce brillante

Los reflectores sólo funcionan cuando están limpios, no están rotos y están montados correctamente. No cubras los reflectores con ropa suelta o bolsas. Además, algunos sólo reflejan la luz en determinadas direcciones, por lo que posiblemente necesites luces y otros equipos que te hagan visible. Pregunta a tu distribuidor para que te aconseje y asegúrate de que las luces son las aprobadas por el departamento de tránsito.

### Ve derecho

Pasea con precaución y a la defensiva cuando haya visibilidad reducida. Tu movimiento puede dificultar la visibilidad por parte de los otros conductores, por lo tanto maneja predeciblemente. (¡Oye, deberías manejar siempre de esta manera, independientemente de las condiciones! - Ed)

### No es una competición

Tómatelo con calma. Si alguna vez te sientes inseguro, detente en un lugar seguro, bájate y empuja tu bicicleta, o pliéjala y toma otro transporte.

FR

## Conduire avec une visibilité réduite

### Ecartez-vous de la foule

Circuler avec une faible visibilité ou lorsqu'il y a peu de lumière, comme la nuit par exemple, par brouillard ou encore par temps de pluie est bien plus dangereux que de conduire par temps clair. Ne laissez pas vos enfants circuler à vélo lorsqu'il fait sombre. Les adultes devront se doter de lampes et de vêtements réfléchissants.

### Restez "clean"- sauvez-vous la vie!

Les réflecteurs de votre vélo doivent toujours être propres, en bon état et correctement installés. Ne les recouvrez jamais de sacs ou de vêtements. Ils vous permettent de voir et d'être vu! En cas de doute, contactez votre revendeur.

### Soyez le plus futé !

En cas de visibilité réduite, redoublez de prudence. Regardez toujours devant vous, sur les côtés et faites attention aux autres, qui pourraient venir perturber votre conduite.

### Ce n'est pas la course!

Restez cool. Si vous vous sentez mal à l'aise, arrêtez-vous dans un endroit sûr, démontez et pliez votre vélo et continuez à pied ou prenez un transport en commun.

PT

## Pedalando sob Visibilidade Reduzida

### Destaque-se da multidão

Pedalar sob luz fraca ou visibilidade baixa, por exemplo à noite, ao amanhecer, ao anoitecer ou sob chuva e neblina é muito mais perigoso do que em condições normais de iluminação. Não deixe seus filhos pedalam sob luz fraca. Os adultos que o fazem devem comprar e conservar luzes, refletores e roupas reflexivas.

### Fique limpo - Brilhe

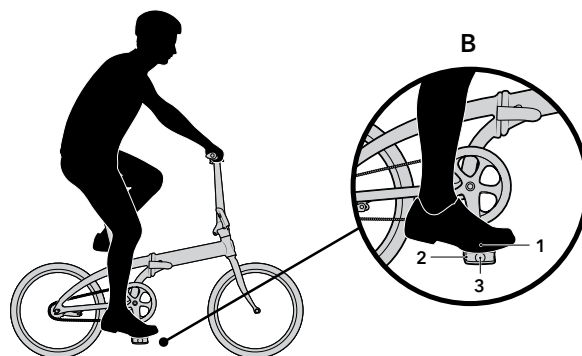
Os refletores só funcionam se estiverem limpos, inteiros e montados corretamente. Não cubra os refletores com roupas largas ou malas. Além disto, eles só refletem a luz em algumas direções, portanto, você precisa de luzes e outros acessórios. Peça conselhos ao seu revendedor e certifique-se de que as luzes que você usa estão dentro da lei.

### Seja cuidadoso

Pedale com cuidado e de maneira defensiva quando houver visibilidade reduzida. Seus movimentos podem ser obscurecidos, portanto, seja previsível. (Você deve sempre pedalar assim, independente das condições! -- Ed)

### Não é uma competição

Vá com calma. Se você se sentir inseguro, pare numa área segura, desmonte da bicicleta e empurre-a ou dobre-a, e então tome outro meio de transporte.



## Fitting your bicycle

### Like your favorite jeans

The best riding position is the one that you are most comfortable in, but a badly adjusted bicycle may lead to back or joint pain and can reduce your control (unlike bad pants - Ed.).

Check your Saddle and Handlebar are the correct height and that you can reach Brake and Gear Levers comfortably.

### Best foot forward

For most people, the ball of the foot (1) should be placed on the Pedal (2) directly above the Pedal Spindle (3).

### It's your Tern

Everyone is different so discuss your bike set up with the store before riding away. They can help you change components to ensure the most comfortable ride.

### Keeping it real

Before changing components, check that your replacements conform with local regulations and do not affect the safety or performance of your Tern bicycle.

## Acomodar tu bicicleta

### Como tus pantalones preferidos

La mejor posición de manejo es en la que te sientas más cómodo, pero una bicicleta mal ajustada puede causar dolor de espalda o de articulaciones y puede reducir tu control (como los pantalones que no te gustan - Ed).

Comprueba que tu sillín y el manillar están a la altura correcta y que puedes llegar a las manetas de frenos y cambios cómodamente.

### Tu mejor pie adelante

Para la mayoría de la gente, la bola del pie (1) se debe colocar en el pedal (2) directamente sobre el eje del pedal (3).

### Eres tan especial

Todo el mundo es diferente, así que comenta la configuración de tu bicicleta con el vendedor o el mecánico antes de irte. Ellos te pueden ayudar a cambiar los componentes, para asegurar el manejo más cómodo.

### Mantenerla legal

Antes de cambiar componentes, comprueba que tus reemplazos cumplen con los reglamentos locales y no afectan la seguridad o el rendimiento de tu bicicleta Tern.

## Bien se positionner

### Comme vos jeans usagés...

La meilleure position pour faire du vélo est celle dans laquelle vous vous sentez le plus à l'aise, comme c'est le cas avec votre vieille paire de jeans usagés. Un vélo mal ajusté ou mal incliné peut vous faire perdre le contrôle (ce qui n'est cette fois pas le cas avec les jeans !-- Ed).

Vérifiez votre selle et votre guidon: ceux-ci doivent être à bonne hauteur et vous devez être capable de manier vos freins et votre guidon en tout confort.

### Le pied en avant

Pour beaucoup de personnes, le talon (1) doit être positionné sur la pédale (2) ce qui joue directement sur le fonctionnement du balancier (3).

### Vous êtes unique....

Chacun est différent! N'hésitez donc pas à discuter de vos expériences cyclistes avec votre revendeur, afin de vous faire conseiller au mieux. Votre vendeur saura certainement vous conseiller le vélo et les accessoires les plus adaptés à votre manière de conduire.

### Un cycliste averti en vaut deux!

Avant de remplacer des pièces de votre vélo, renseignez-vous sur la législation en vigueur et en cas de doute, contactez votre revendeur.

## Vestindo sua bicicleta

### É como o seu jeans favorito

A melhor posição para pedalar é aquela em que você se sente mais confortável, mas uma bicicleta mal ajustada pode levar a dores nas costas ou articulações, e reduzir seu controle (ao contrário das calças ruins -- Ed).

Verifique se seu selim e guidão estão na altura correta e se você pode alcançar os freios e o câmbio confortavelmente.

### Pise firme

Para a maioria das pessoas, a planta do pé (1) deve ser posicionada no pedal (2) diretamente acima do eixo do pedal (3).

### Você é tão especial

Todo mundo é diferente, portanto, discuta sobre o visual da sua bicicleta antes de ir embora da loja. Eles podem ajudá-lo a mudar componentes para garantir seu conforto.

### Seja você mesmo

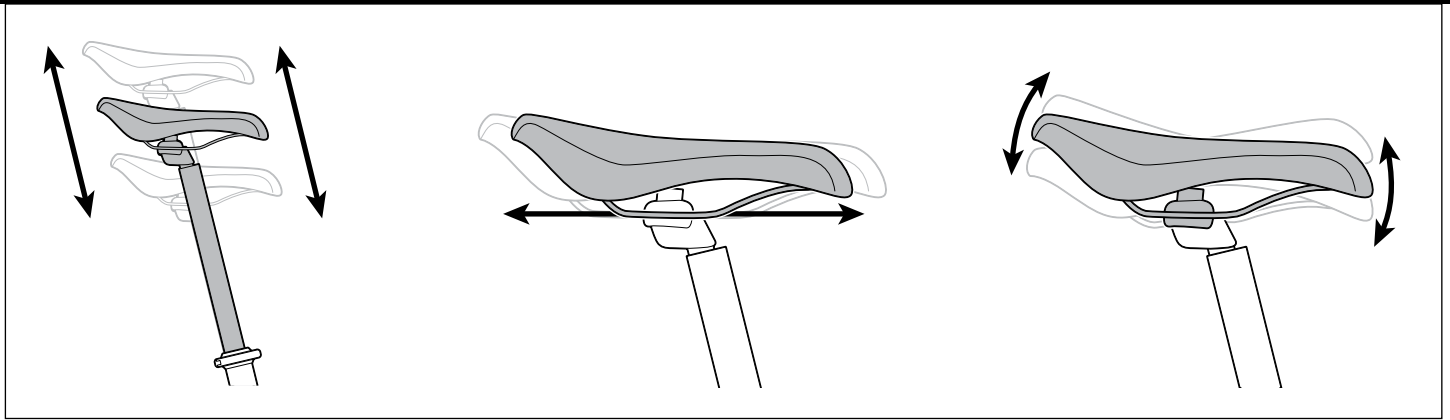
Antes de alterar componentes, verifique se as partes novas estão dentro da lei e não afetam a segurança ou o desempenho da sua bicicleta Tern.

EN

ES

FR

PT



EN

## Saddle

### Keep your cheeks sweet

The Saddle can be moved up and down, forward and back and angled up and down so play around with it to get the best fit. A badly fitted Saddle can injure nerves and blood vessels.

### Raise 'em up

When riding your hips should remain stationary and your knee should only extend about 20~25° away from fully locked.

### Angling for a comfy ride

The Saddle should be roughly parallel to the ground, but if it's not comfortable, tip the Nose down to relieve pressure on the crotch or up to distribute your weight over a greater area of the Saddle.

### A variety of positions

Moving the Saddle back works your butt harder and forward works your quads. Generally, the front of the knee should not pass the Pedal Spindle. Once comfortable, check your Saddle height again.

ES

## Sillín

### Permanece tranquilo y fresco

El sillín se puede mover arriba y abajo, adelante y atrás, e inclinar hacia arriba y hacia abajo, juega con él para conseguir el mejor ajuste buscando la posición mas cómoda. Un sillín mal ajustado puede dañar los nervios y los vasos sanguíneos.

### Levántalas

Al manejar, tus caderas deben permanecer inmóviles y tus rodillas solamente se deberán extender a unos 20° ~ 25° y no totalmente estiradas.

### Inclinar para un manejo cómodo

El sillín debe estar más o menos paralelo al suelo, pero si no es cómodo, empuja la nariz hacia abajo, para aliviar la presión en la entrepierna, o hacia arriba para distribuir tu peso sobre un área mayor del sillín.

### Una variedad de posiciones

Mover el sillín hacia atrás hace trabajar más duro a tus glúteos y hacia adelante hace trabajar más duro a tus cuádriceps. En general, la parte frontal de la rodilla no debe pasar el eje del pedal. Una vez que estés cómodo, comprueba de nuevo la altura de tu sillín.

FR

## Selle

### Gardez les joues humides!

La selle peut être positionnée plus bas ou plus haut, ou inclinée vers l'avant ou vers l'arrière, selon vos préférences. Une selle mal positionnée peut faire mal aux veines et aux vaisseaux sanguins.

### Haut, les genoux!

Lorsque vous faites du vélo, vos hanches doivent rester fixes et vos genoux ne doivent se tendre qu'à 20/25°.

### Bien régler son angle de pédalage

La selle doit être globalement parallèle au sol, mais si cela n'est pas confortable pour vous, basculez l'embout avant de la selle afin de relâcher de la pression au niveau de l'entrejambe et répartir votre poids de manière plus globale sur la selle.

### Toute une gamme de positions...

Si vous déplacez votre selle vers l'arrière, vous ferez travailler davantage vos fessiers, et vers l'avant, ce seront vos cuisses. L'avant du genou ne doit pas dépasser la pédale. Une fois que vous êtes confortablement installé, vérifiez de nouveau la hauteur de votre selle.

PT

## Selim

### Fique confortável

O selim pode ser movido para cima e para baixo, para frente e para trás e inclinado para cima e para baixo, portanto, experimente movê-lo para obter o melhor ajuste. Um selim mal posicionado pode causar danos aos nervos e aos vasos sanguíneos.

### Levante-os

Ao pedalar, seus quadris devem permanecer estacionários e seus joelhos devem se estender apenas 20° a 25° além da posição travada.

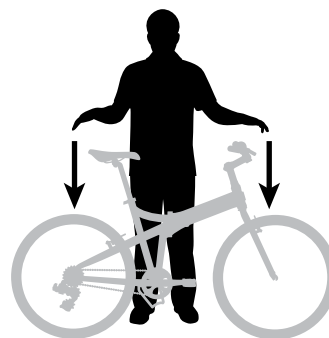
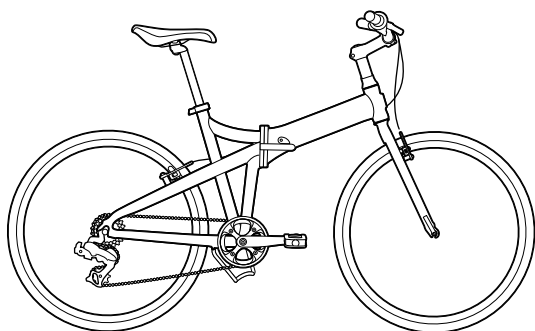
### Angulação para um passeio confortável

O selim deve estar paralelo ao solo, mas se isto não for confortável, incline a ponta para baixo para aliviar a pressão na virilha, ou para cima para distribuir seu peso sobre uma área maior do selim.

### Uma variedade de posições

Mover o selim para trás faz com que você exercite os glúteos com mais intensidade e trabalhe a parte superior das coxas. Em geral, a frente dos joelhos não deve ultrapassar o eixo do pedal. Uma vez alcançada a posição confortável, verifique a altura do selim novamente.





## ABC Quick Drop

This checklist is a quick way to check your bike is roadworthy. Do it each time before riding and if your bike fails any point, book it in for a service. We've summarized each step here and on the following pages, but your dealer can help you run through it in more detail (or read up on [www.bikeleague.org](http://www.bikeleague.org)).

### A. Air

Check Tire Pressures, check Tires for wear, check Wheel is true and Spoke tension, check Axle Bearings aren't loose and check Rims for wear.

### B. Brakes and Bars

Check Brakes for function and bars (Handlebar, Handlepost, Handlebar Extensions) are tight and undamaged, then check Headset for tightness.

### C. Chains, Cranks and Cables

Check for tight Links in Chain and that the Chain turns freely through the Gears, check Cranks for fatigue and Cables for smooth operation and damage.

#### Quick

Ensure Quick Releases are tight and fully seated.

#### Drop

Lift the Bicycle slightly and drop to test for shakes, rattles and Frame stability (especially Frame and Handlepost Joints).

## Lista de comprobación rápida ABC

Esta lista es una forma rápida de comprobar si tu bicicleta está lista para el camino. Repásala antes de pasear y si tu bicicleta no cumple con algún punto, anótalo para hacerle una revisión técnica. Hemos resumido cada paso aquí y en las páginas siguientes, pero tu distribuidor puede ayudarte a realizarlo con más detalle.

### A. Aire

Comprueba la presión de los neumáticos, comprueba el desgaste de los neumáticos, comprueba la alineación de las ruedas y la tensión de los radios, comprueba que los cojinetes del eje no están flojos y comprueba el desgaste de las llantas.

### B. Barras y frenos

Comprueba el funcionamiento de los frenos y que las barras (potencia, manillar, extensiones del manillar) están apretadas y en buen estado, a continuación comprueba la presión del juego de dirección.

### C. Cadenas, bielas y cables

Comprueba si hay eslabones muy ajustados en la cadencia y si la cadencia gira libremente a través de los cambios, comprueba la fatiga de las bielas y su operación suave y posibles daños en los cables.

#### Rápidos

Asegúrate de que los cierres rápidos están apretados y totalmente ajustados.

#### Caída

Levanta la bicicleta un poco y suéltala para probar las sacudidas, traqueteos, ruidos y la estabilidad del cuadro (especialmente las articulaciones del cuadro y la potencia).

## Consignes rapides

Cette liste de contrôle est une manière rapide de vérifier que votre vélo fonctionne bien sur la route. Contrôlez-le dès que vous êtes sur le point de l'emprunter et si vous constatez un problème, emmenez vite votre vélo à réparer. Nous avons repris ici les étapes les plus importantes, mais si vous avez des questions plus techniques, n'hésitez pas à contacter votre revendeur.

### A. Air

Vérifiez la pression des pneus, leur usure, la position de la roue et la tension des rayons, vérifiez la suspension de l'axe et jantes.

### B. Barres et freins

Vérifiez l'état des freins et les barres (guidon, potence, extensions du guidon); sont-ils en bon état de marche? Contrôlez aussi l'état de votre casque.

### C. Chaînes, manivelles et câbles

Vérifiez les connexions de la chaîne et assurez-vous que cette dernière se déroule correctement; vérifiez également la manivelle et les câbles.

#### Vitesses

Vérifiez que les vitesses fonctionnent correctement.

#### Chutes

Vérifiez la stabilité du vélo, sa résistance au sol et son adhérence (particulièrement en vérifiant les joints du cadre et de la potence).

## Lista Rápida ABC

Esta lista de verificação é uma maneira rápida de checar se sua bicicleta está em condições de circulação. Faça isto sempre antes de pedalar, e se sua bicicleta falhar em qualquer momento, agende a manutenção. Nós resumimos cada passo aqui e nas páginas seguintes, mas o seu revendedor pode ajudar você a compreender com mais detalhes.

### A. Ar

Verifique a pressão dos pneus, o desgaste, o alinhamento das rodas, a tensão dos raios, se os rolamentos do eixo estão firmes e se os aros não apresentam desgaste.

### B. Barras e Freios e

Verifique a função dos freios e das barras (guidão, haste do guidão, extensões do guidão) e se estão justos e sem danos, e então verifique o ajuste do suporte do guidão.

### C. Correntes, Pedivelas e Cabos

Verifique se há elos frouxos na corrente e se a corrente gira livremente pelas engrenagens. Verifique se as pedivelas apresentam fadiga e se os cabos estão operando suavemente e sem danos.

#### Rápido

Verifique se as abraçadeiras de liberação rápida estão justas e bem assentadas.

#### Deixe cair

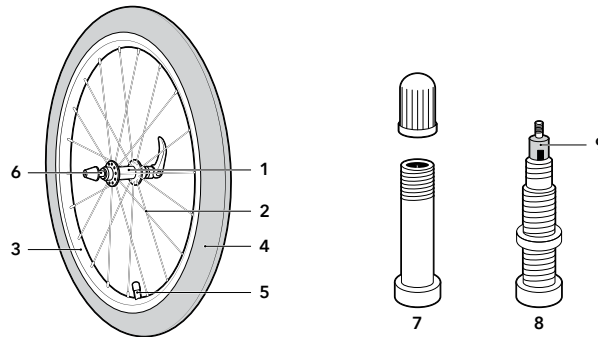
Erga ligeiramente a bicicleta e deixe cair para testar tremores, trepidações e a estabilidade do quadro (especialmente as dobradiças do quadro e a do guidão).

EN

ES

FR

PT



EN

**Air**

A bicycle Wheel has a Hub (1), Spokes (2), a Rim (3), a Tire (4), a Valve (5), and a Hub Axel (6). The Valve may be Schrader (7) or Presta (8). Presta Valves also have a Valve Cap (9) that must be loosened before inflating. Check the Tire is correctly inflated and not worn.

The Rim should be clean and not worn. Look out for discoloration, scratches or wear, for Rim-Actuated Brakes especially, the brake contact surface should be checked for pits or grooves. Some Rims have a Wear Indicator formed in the brake contact surface, once the Rim wears down to the Wear Indicator it should be replaced.

**A worn or damaged Rim may fail without notice and cause the rider to fall.**

Check the Wheels are fixed by pressing from each side, they shouldn't slide on the Hub Axel. Then, use your hands to squeeze each neighboring pair of Spokes. If spoke tensions are different, true your Wheel. Finally, spin both Wheels to make sure they rotate smoothly, are true and pass the Brakes.

Make sure your Wheels won't come out by lifting each end of the bike and knocking the wheel toward the opening of the Drop Out.

ES

**Aire**

La rueda de la bicicleta tiene un buje (1), radios (2), una llanta (3), un neumático (4), una válvula (5), y eje de buje (6). La válvula puede ser tipo Schrader (7) o tipo Presta (8). Las válvulas Presta también tienen un tapón de la válvula (9) que se debe aflojar antes de inflar. Comprueba que el neumático esté inflado con la presión adecuada y no esté deteriorado.

El rin debe estar limpio y no deteriorado. Estate atento a los cambios de color, fisuras o desgaste anormal de la banda de frenado del rin, especialmente, debes comprobar que la superficie de contacto del freno esté libre de hoyos o surcos. Algunos rines tienen un indicador de desgaste en la superficie de contacto del freno, una vez que se desgasta desaparece el indicador de desgaste en ese caso el rin debe ser reemplazado inmediatamente.

**Un rin desgastado o dañado puede fallar sin previo aviso y hacer que el ciclista sufra un accidente.**

Comprueba que las ruedas están fijas presionando de cada lado, no deben deslizarse en el eje del buje. A continuación, utiliza las manos para apretar cada par de radios vecinos. Si las tensiones de los radios son diferentes, balancea tu rueda. Finalmente, gira las ruedas para asegurarte que giren sin problemas, que están balanceadas y que los frenos estando en reposo no rozan el rin.

Asegúrate de que tus ruedas no se van a salir levantando la bicicleta por cada extremo y golpeando la rueda hacia la apertura de retirada.

FR

**Air**

La roue d'un vélo est dotée d'un axe (1), de rayons (2) d'une jante (3), d'un pneu (4), d'une vanne (5), et d'un conduit pneumatique (6). La vanne peut être de type Schrader (7) ou Presta (8). Les vannes Presta (9) sont dotées d'un piston de sécurité qui doit être desserrée avant de dégonfler le pneu. Vérifiez que les pneus sont correctement gonflés.

La jante doit être propre et en bon état. Recherchez les éventuelles décolorations, rayures ou traces d'usure, particulièrement sur le contact. Certaines jantes sont dotées d'un indicateur d'usure au niveau du contact avec le frein; une fois la jante abîmée, cette dernière doit être remplacée.

**Une jante usagée ou endommagée peut vous faire chuter du vélo sans prévenir.**

Vérifiez que les roues sont bien stables de chaque côté; elles ne doivent pas glisser de l'axe. Utilisez ensuite vos mains étudier les rayons. Si les tensions sont différentes au niveau des rayons, votre roue est en bon état de marche. Enfin, assurez-vous que vos roues roulent correctement, et que vous pouvez manier vos freins sans difficulté.

Assurez-vous que vos roues ne sont bien sécurisées et ne se déplacent pas lorsque vous pliez/dépliez votre vélo.

PT

**Ar**

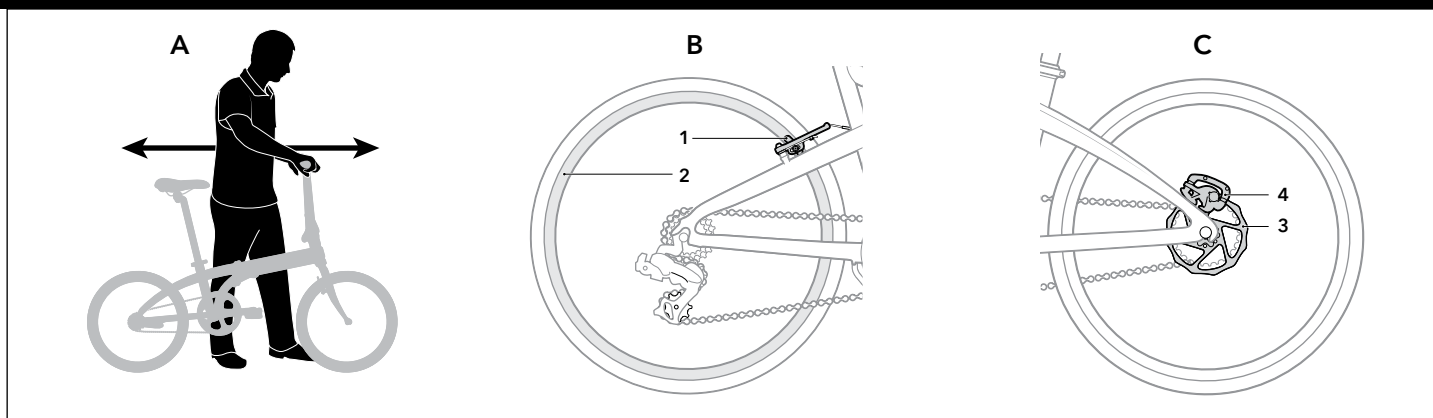
Uma roda de bicicleta possui um cubo (1), raios (2), um aro (3), um pneu (4), uma válvula (5) e um eixo de cubo (6). A válvula pode ser Schrader (7) ou Presta (8). Válvulas Presta têm uma Tampa (9) que deve ser afrouxada antes da calibragem. Verifique se o pneu está inflado corretamente e sem desgastes.

O raio deve estar limpo e sem desgastes. Procure por pontos descoloridos, arranhões ou desgaste, especialmente para freios que atuam diretamente no aro. A superfície de contato do freio deve ser conferida quanto a amassamentos ou ranhuras. Alguns aros têm um indicador de desgaste formado na superfície de contato do freio. Uma vez que o aro se desgaste até a ranhura, deverá ser substituído.

**Um aro desgastado ou danificado pode falhar repentinamente e causar a queda do ciclista.**

Verifique se as rodas estão firmes apertando por todos os lados. Elas não devem deslizar pelo eixo do cubo. Então, use suas mãos para apertar cada par de raios. Se as tensões dos raios estiverem diferentes, alinhe sua roda. Finalmente, gire ambas as rodas para ter certeza de que elas giram suavemente, estão alinhadas e não tocam nos freios.

Certifique-se de que suas rodas não vão escapar, erguendo cada extremidade da bicicleta e golpeando a roda na direção a ponteira do quadro.



## Brakes and Bars - Brakes intro

Test your Brakes by standing adjacent to your bike and applying both Brakes, then rock the Bike back and forth. The Bike should not roll and the Brake Pads should remain firmly fixed in place.

Rim-Actuated Brakes (B) have Brake Pads (1) that align with the Rim (2). The Brake Pads press the Rim to slow the Wheel so make sure the Brake Pads align with the Rim and check Rim and Brake Pads for wear.

Disk Brakes (C) have a Disc Rotor (3) and a Disc Caliper (4). Pads inside the Disc Caliper squeeze the Disc Rotor to slow the Wheel, but can get very hot so don't touch them. Be careful not to damage the Disc Rotor or Disc Caliper when changing wheels or by pressing the Brake Levers when the Disc Rotor is not aligned.

The Front and Rear Brakes are operated by the Left and Right Brake Levers, depending on country. Make sure you fully understand which Lever controls which Brake before riding.

EN

## Barras y frenos - Introducción a los frenos

Prueba tus frenos de pie junto a tu bicicleta y aplicando ambos frenos, luego mece la bicicleta de ida y vuelta. La bicicleta no debe rodar y las pastillas de freno deben permanecer firmemente en su lugar.

Los frenos de llanta (B) tienen pastillas de freno (1) que se alinean con el rin (2). Las pastillas de freno aprietan el rin para frenar la rueda, asegúrate de que las pastillas de freno se alinean con el rin y comprueba el desgaste del rin y las pastillas de freno.

Los frenos de disco (C) tienen un rotor de disco (3) y una pinza del disco (4). Las pastillas de freno dentro de la pinza del disco oprimen el rotor de disco al frenar la rueda por un periodo prolongado, puede calentarse mucho, así que no lo toques. Ten cuidado de no dañar el rotor de disco o la pinza del disco al cambiar las ruedas, o presionando las manetas de los frenos cuando el rotor de disco no está alineado.

Los frenos delanteros y traseros son operados por las manetas de freno izquierdo y derecho, dependiendo del país. Asegúrate de que entiendes completamente qué maneta controla qué freno, antes de pasear.

ES

## Barres et freins - Introduction aux freins

Testez vos freins en vous positionnant de manière adjacente face à votre vélo et en appuyant légèrement sur les deux freins, puis en déplaçant le vélo vers l'arrière et vers l'avant. Le vélo ne doit pas bouger et les freins doivent rester bien en place.

Les freins actionnés par les rayons (B) sont dotés de pads (1) qui s'alignent au rayon (2). Les pads appuient contre les rayons afin d'immobiliser la roue et que les rayons s'alignent avec les rayons. Vérifiez l'usure des rayons et des pads.

Les disques de frein (C) sont dotés d'un rotor (3) et d'un compas (4). Les pads situés dans le compas viennent encercler le rotor pour ralentir la roue, mis peuvent vous brûler si vous les toucher. Faites attention à ne pas endommager le rotor ou le compas de la roue lorsque vous changez les roues en appuyant sur les leviers de freins lorsque le rotor n'est pas aligné.

Les freins avant et arrière sont actionnés par les leviers de freins droits et gauches, en fonction du pays. Assurez-vous d'avoir bien compris la législation en vigueur avant de monter sur votre vélo!

FR

## Barras e Freios - Introdução aos Freios

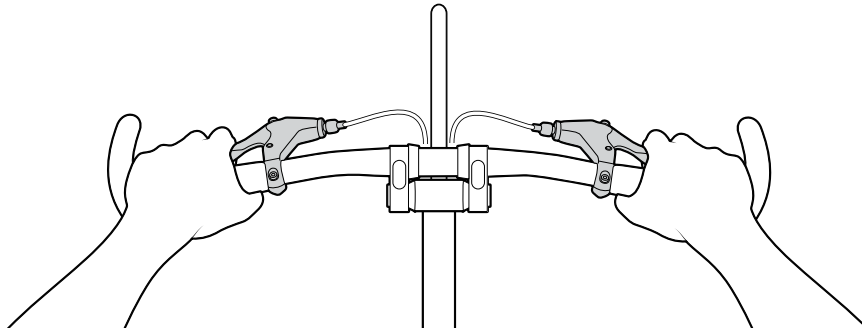
Teste seus freios, posicionando-se de pé na sua bicicleta e acionando ambos os freios, e então balance a bicicleta para frente e para trás. A bicicleta não deve rolar e as pastilhas de freio devem permanecer firmes no lugar.

Freios com atuador de raio (B) possuem pastilhas (1) que se alinham com o aro (2). As pastilhas de freio pressionam o aro para desacelerar a roda, portanto, certifique-se de que as pastilhas de freio estejam alinhadas com o aro e verifique se há desgaste em ambos.

Freios a disco (C) possuem um rotor de disco (3) e um calibrador de disco (4). As pastilhas dentro do calibrador apertam o rotor para desacelerar a roda, mas podem ficar muito quentes, portanto, não toque nelas. Tenha cuidado para não danificar o rotor ou o calibrador ao trocar rodas ou ao pressionar as alavancas de freio quando o rotor não estiver alinhado.

Os freios dianteiros e traseiros são operados pelas manetes esquerda e direita, dependendo do país. Tenha certeza de que entendeu bem qual manete controla qual freio antes de pedalar.

PT



**EN Brakes and Bars - Using Brakes**

**Go with the flow**

Braking distances increase in wet weather so brake more gently and earlier in the rain.

**Easy tiger**

Since brakes are most effective before a skid, pull them progressively harder and release if a skid starts. Skidding does not slow you down faster and means you can't steer well, in fact, brakes are most efficient just before the skid so ease off the brakes if a skid starts.

**Lean back**

If you slam on your Front Brake, you may fly over the Bars or your Rear Wheel may twist out behind you. If your Rear Wheel rises, lean back and let out your Front Brake slightly.

**Important - Check your brakes!**

Riding with improperly adjusted or worn Brakes is dangerous and can result in injury or death. Check the brake manufacturer's instructions for care and operation of your Brakes, keep brake surfaces clean and free from oil or lubricants. Replace worn Brakes with authorized replacements.

**ES Barras y frenos - Usar los frenos**

**Ve con la corriente**

La distancia de frenada aumenta con clima húmedo, por lo que debes frenar más suave y con mas anticipación en la lluvia.

**Tranquilo tigre**

Dado que los frenos son más efectivos antes de un derrape, hala de ellos progresivamente más fuerte y suéltalos si se inicia un derrape. Derrapar no reduce la velocidad más rápido, y si puede llevarte a perder el control de la bici, de hecho, los frenos son más eficientes justo antes del derrape, por lo que debes aflojar los frenos si se inicia un derrape.

**Inclínate hacia atrás**

Si frenas de golpe con el freno delantero, puedes volar sobre el manillar o tu rueda trasera pueden girar hacia fuera detrás de ti. Si tu rueda trasera se levanta, inclínate hacia atrás y suelta el freno delantero ligeramente.

**Mantén esos carros rodando**

Pasear con los frenos mal ajustados o desgastados es peligroso y puede causar lesiones o la muerte. Lee las instrucciones del fabricante de los frenos para el mantenimiento y la operación de tus frenos, mantén las superficies de freno limpias y libres de aceite o lubricantes. Reemplaza las zapatas de los frenos desgastados con repuestos homologados.

**FR Barres et freins - Utiliser les freins**

**Soyez prudent!**

Les distances de freinage augmentent avec la pluie. Pensez donc à freiner plus tôt lorsqu'il pleut.

**Freinez à temps!**

Les freins actionnés par les rayons sont dotés de pads qui s'alignent au rayon. Les pads appuient contre les rayons afin d'immobiliser la roue et que les rayons s'alignent avec les rayons. Vérifiez l'usure des rayons et des pads.

**Chaînes, manivelles et câbles**

Vérifiez les connexions de la chaîne et assurez-vous que cette dernière se déroule correctement; vérifiez également la manivelle et les câbles.

**Vitesses**

Vérifiez que les vitesses fonctionnent correctement.

**PT Barras e Freios - Usando os freios**

**Siga o fluxo**

As distâncias de frenagem aumentam no clima úmido, portanto, freie com mais suavidade e antecedência na chuva.

**Vá com calma**

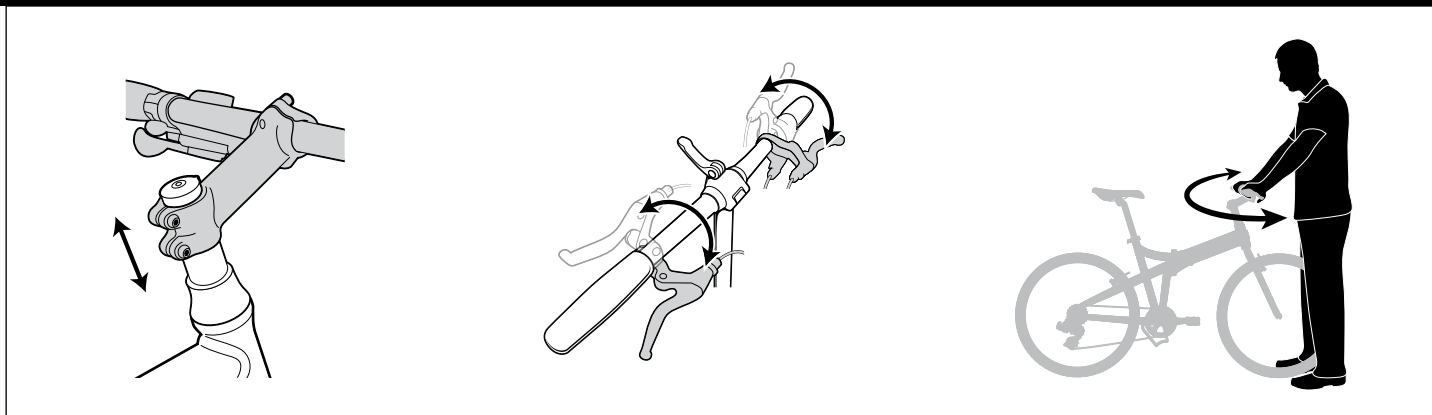
Uma vez que os freios são mais eficientes antes de uma derrapagem, puxe-os progressivamente e solte-os se uma derrapagem começar. Derrapar não desacelera você mais rápido e significa que você não é capaz de controlar bem a direção. Os freios são, na verdade, mais eficientes antes de derrapar, portanto, alivie os freios se uma derrapagem começar.

**Incline-se para trás**

Se você acionar bruscamente o freio dianteiro, você poderá voar sobre o guidão ou sua roda traseira poderá se contorcer atrás de você. Se a sua roda traseira se erguer, incline seu corpo para trás e alivie ligeiramente o freio dianteiro.

**Mantenha tudo funcionando**

Pedalar com os freios mal ajustados ou desgastados é perigoso e pode resultar em ferimentos e morte. Verifique as instruções do fabricante do freio para cuidados e operação. Mantenha as superfícies dos freios limpas e livres de óleos ou lubrificantes. Substitua freios desgastados com peças autorizadas.



## Brakes and Bars - Bars

### Height

Make sure the Stem is inserted beyond the Minimum Insertion Mark and adjusted so that your arms are comfortable. Painful hands, lower back or neck normally mean that your Stem is too low and should be raised.

### Orientation

Rotate your Handlebar so that your palms are supported, but when relaxed, your fingers can easily reach the Brake and Gear Levers.

### Do the twist

Stand with the Front Wheel between your legs and try to twist the Handlebars. If movement occurs, realign your Handlebars and tighten the Stem or service it at your dealer.

### Stay in control

If Bolts on the Handlebar or Handlebar Extension are not tight, you may lose control. Try rotating each part and tighten if movement occurs or service it at your dealer.

EN

## Barras y Frenos - Barras

### Altura

Asegúrate de que el vástago de la dirección se inserta más allá de la marca de inserción mínima y ajusta de manera que tus brazos se sientan cómodos. Los dolores en las manos, parte baja de la espalda o en el cuello, normalmente significan que tu vástago está demasiado bajo y debe ser levantado.

### Orientación

Gira tu manillar de modo que tus palmas estén apoyadas, pero de modo que cuando estén relajadas, los dedos puedan llegar fácilmente a las manetas de freno y a la de los cambios.

### Haz el giro

Ponte de pie, con la rueda delantera entre las piernas y trata de girar el manillar. Si el movimiento ocurre, vuelve a alinear el manillar y aprieta el vástago o hazle una revisión en tu distribuidor.

### Mantén el control

Si los tornillos del manillar o de la extensión de manillar no están apretados, puedes perder el control. Prueba a girar cada pieza y apriétala si el movimiento se produce o hazle una revisión en tu distribuidor.

ES

## Barres et freins - barres

### Hauteur

Vérifiez que le Stem est bien inséré au niveau du repère et ajusté de manière à ce que vos jambes soient à l'aise. Votre cou et vos mains ne doivent pas vous faire mal ; autrement cela signifie que vous devez relever le Stem.

### Orientation

Faites pivoter le guidon de manière à ce que vos paumes soient correctement posées sur le guidon et que vos doigts vous permettent d'actionner les vitesses.

### Twistez!

Positionnez la roue avant entre vos jambes et essayez de faire pivoter le guidon. Si vous constatez un mouvement, serrez le Stem ou contactez votre revendeur.

### Restez en contrôle!

Si des vis du guidon ou de ses extensions sont lâches, vous risquez de perdre le contrôle. Essayez de faire pivoter les différents éléments du vélo et contactez votre revendeur si vous constatez du jeu.

FR

## Barras e Freios - Barras

### Altura

Certifique-se de que a haste está inserida além da marca de inserção mínima e ajustada de modo que seus braços fiquem confortáveis. Dores nas mãos, na região lombar e no pescoço normalmente indicam que a haste está muito baixa e deve ser elevada.

### Orientação

Gire o guidão de modo que as palmas de suas mãos fiquem apoiadas, mas quando relaxadas, seus dedos possam alcançar facilmente as alavancas de freio e câmbio.

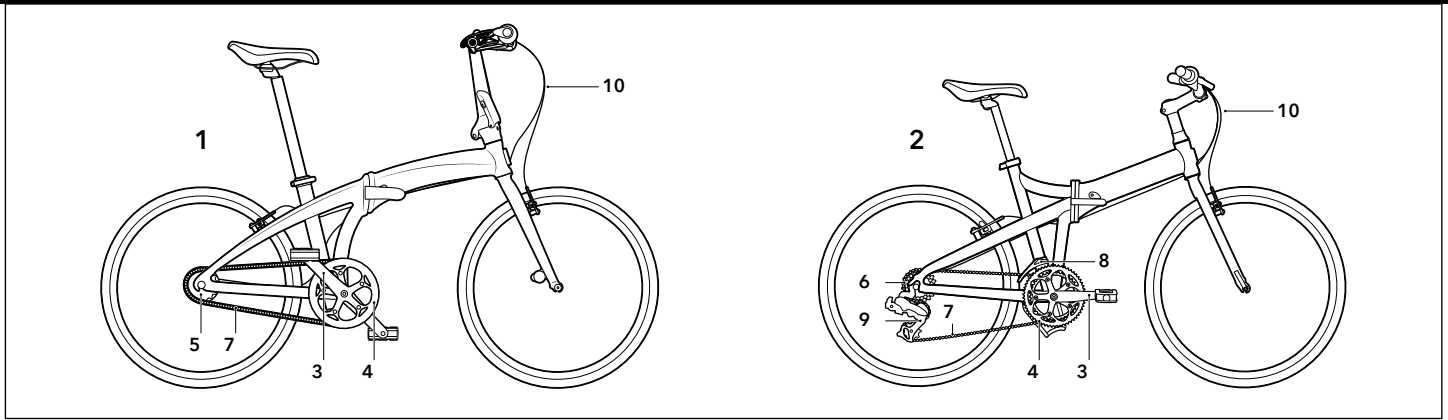
### Fique na torcida

Fique de pé, com a roda dianteira entre suas pernas, e tente torcer o guidão. Se houver movimento, realinhe seu guidão e aperte a haste, ou solicite manutenção ao seu revendedor.

### Fique no controle

Se os parafusos do guidão ou da haste não estiverem firmes, você pode perder o controle. Tente girar cada peça e aperte se houver movimento, ou solicite manutenção ao seu revendedor.

PT



EN

## Chain, Cranks and Cables

A bicycle drivechain is either Internal Hub (1) or External (2). Your Chainset is the Cranks (3), Chain Ring (4), Rear Sprocket (5) or Cassette (6), Chain (7), Front Derailleur (8) and Rear Derailleur (9). Bicycle Gears are numbered from one upwards, with one being the lowest (easiest) gear. If fitted, the Left Gear Shifter controls the Front Gear and the Right Gear Shifter controls the Rear Gear. The Front Gear has up to three modes, uphill (Small Chain Ring), level (Medium Chain Ring), and downhill (Large Chain Ring). The lower gears are used for climbing and highest for descending. We recommend you practice using the Gears in a safe location.

To check that your Chain fully meshes with the Chain Ring, rotate the Cranks and ensure no gaps or kinks are visible.

Before riding, shift through all Gears and make sure the Chain and Derailleurs are fully functional. If your Gears are not shifting smoothly, we recommend consulting your dealer. If the Rear Derailleur is malfunctioning, do not use the highest and lowest gears of the Rear Cassette since the Chain or Wheel may get jammed, causing bicycle damage or rider injury.

Check all control Cables and Housings (10) for rust, kinks, fraying and smooth operation, replace if damaged.

ES

## Cadena, bielas y cables

La transmisión de cadena de una bicicleta puede ser interna (1) o externa (2). Tu grupo consta de las bielas (3), anillo de la cadena (4), corona trasera (5) o cassette (6), cadena (7), desviador delantero (8) y desviador trasero (9). Las marchas de las bicicletas están numeradas a partir de 1, siendo 1 el más bajo (más fácil) cambio. Si lo hay, el selector de marchas de la izquierda controla el cambio delantero y el selector de marchas derecho controla el cambio trasero. El cambio delantero tiene hasta tres modos cuesta arriba (anillo de la cadena pequeño), a nivel (anillo de la cadena mediano), y cuesta abajo (anillo de la cadena grande). Las marchas más cortas se utilizan para subir y las más altas para el descenso. Te recomendamos practicar el uso de los cambios en un lugar seguro.

Para comprobar que tu cadena engrana completamente con el anillo de la cadena, gira las bielas y asegúrate de que no son visibles interrupciones o torceduras.

Antes de manejar, acciona los cambios a través de todas las marchas y asegúrate de que la cadena y el desviador funcionan perfectamente. Si tus marchas al cambiar presentan problemas, te recomendamos que consultes con tu distribuidor. Si el desviador trasero está funcionando mal, no uses las coronas mayor ni menor, ya que la cadencia o la rueda pueden atascarse.

Comprueba que todos los cables y cubiertas (10) estén libres de óxido, grietas y roeduras, y que funcionen bien, reemplázalos si están dañados.

FR

## Chaîne, manivelle et câbles

La chaîne d'un vélo peut être interne tube (1) ou externe (2). Votre vélo est doté de pistons (3), de bagues (4), de pignons arrières (5) ou de cassette (6), chaîne (7), dérailleur avant (8) et dérailleur arrière (9). Les mécanismes de Bicyclelette sont numérotés à partir de 1, 1 étant le plus bas. Si adapté, la Manette de vitesse Gauche contrôle le Mécanisme de Devant et la Manette de vitesse Juste contrôle le Mécanisme Arrière. Le Mécanisme de Devant a jusqu'à trois modes : montée, plat et descente. Les mécanismes inférieurs sont utilisés pour la montée et le plus haut pour la descente. Nous recommandons que vous pratiquiez l'utilisation des Mécanismes dans un emplacement sûr.

Pour vérifier que votre Chaîne prend entièrement au filet avec l'Anneau de Chaîne, faire tourner la manivelle et n'assure aucun écart ou les pignons sont visibles.

Les freins avant et arrière sont actionnés par les leviers de freins droits et gauches, en fonction du pays. Assurez-vous d'avoir bien compris la législation en vigueur avant de monter sur votre vélo !

Vérifiez que les câbles et les caches (10) ne sont ni rouillés, ni fissurés et fonctionnent correctement. Remplacez-les au besoin .

PT

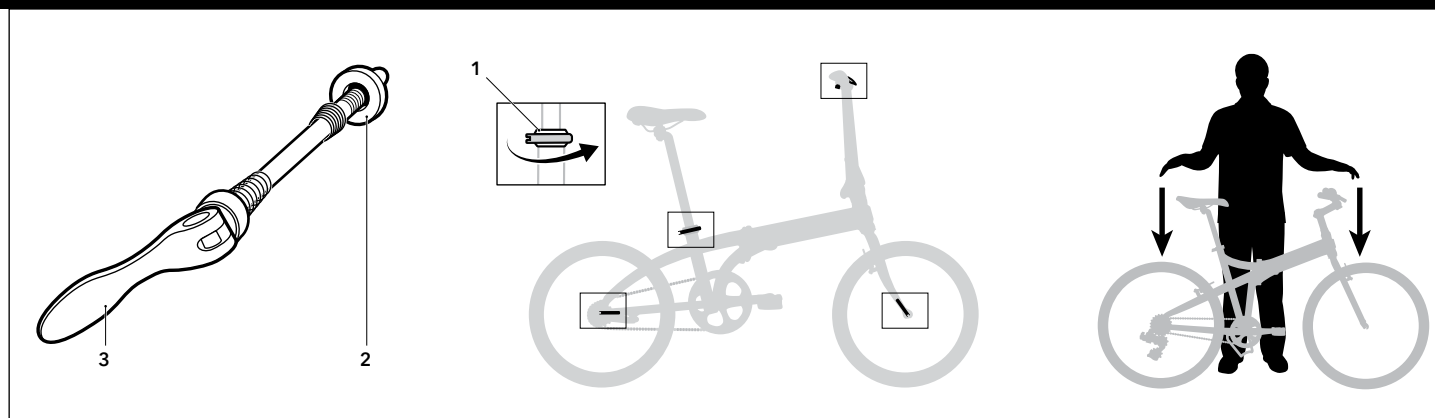
## Correntes, Pedivelas e Cabos

Uma corrente de bicicleta é normalmente interna (Cubo 1) ou externa (2). Seu conjunto é composto por pedivelas (3), anel da corrente (4), catraca traseira (4) ou cassette (5), corrente (6), câmbio dianteiro (7) e câmbio traseiro (8). As marchas da bicicleta são numeradas de 1 para cima, sendo 1 a mais baixa (mais leve). Se encaixado, a alavanca de câmbio do lado esquerdo controla o câmbio dianteiro e a alavanca de câmbio direita controla o câmbio traseiro. O câmbio dianteiro tem até três modos, subida (catraca menor), plano (catraca média), e descida (catraca grande). As marchas mais baixas são usadas para subir e as mais baixas para descer. Nós recomendamos que você pratique o uso das marchas em local seguro.

Para verificar se sua corrente se encaixa completamente com o anel de corrente, gire as pedivelas e confira se não há espaços vazios visíveis.

Antes de pedalar, passe por todas as marchas e certifique-se de que a corrente e o câmbio estão funcionando plenamente. Se a troca de marchas não for suave, recomendamos que você consulte o revendedor. Se o câmbio traseiro estiver funcionando incorretamente, não utilize as marchas mais alta e mais baixa, pois a corrente ou a roda podem se embolar.

Verifique a presença de ferrugem, rachaduras, desgaste e funcionamento de todos os cabos e caixas (9), e substitua se houver danos.



## Quick Drop

A Quick Release has a Clamp (1), an Acorn (2) and a Lever (3). The concave side closes inward.

Quick Releases hold the Wheels, Seat Post and Handlebar in place.

When tightened on the Wheels, the quick release should emboss the Fork Drop-outs.

When tightened on the Seat Post, the Seat Post won't rotate.

When tightened on the Handlebar, the Handlebar won't rotate.

Before riding, check all Quick Releases are secure.

Lift each Wheel and hit downward to check the Wheels are secured.

Try to rotate the Handlebar and Seat Post to check both are secured

### Drop Test

Lift the bike slightly and drop to test for shakes, rattles and frame stability (especially Frame and Handlepost Joints). Tighten accessories and check the Frame, Fork and Handlepost for metal fatigue.

EN

## Retirado rápido

Un cierre rápido tiene una abrazadera (1), una tuerca (2) y una palanca (3). El extremo cóncavo se cierra hacia el interior.

Los cierres rápidos mantienen las ruedas, la tija/poste de sillín y el manillar en su lugar.

Cuando el cierre rápido se aprieta en las ruedas, las puntas del tenedor deben hacerse visibles.

Cuando se aprieta en la tija/poste del sillín, esta no debería girar.

Cuando se aprieta en el manillar, este no debería girar.

Antes de manejar, verifica que todos los cierres rápidos están asegurados.

Levanta cada rueda y golpea hacia abajo para comprobar que las ruedas están aseguradas.

Intenta girar el manillar y la tija del sillín para comprobar que ambos están asegurados.

### Prueba de caída

Levanta la bicicleta un poco y suéltala para comprobar las sacudidas, los traqueos y la estabilidad del cuadro (especialmente las articulaciones del cuadro y potencia). Aprieta los accesorios y comprueba el cuadro, la horquilla y la potencia por si hay fatiga del metal.

ES

## Pliage/dépliage rapide

Une libération rapide a une pince (1), un Acorn (2) et un levier (3). La fin concaves ferme vers l'intérieur.

Communiqués rapide tenir la Roue (1), tige de selle (2) et guidon (3) en place.

Lorsque serré sur les roues, la libération rapide devrait emboss les pattes de fourche.

Lorsque serrée sur la tige de selle, la tige de selle ne tourne pas.

Lorsque serré sur le guidon, le guidon ne tourne pas.

Avant de rouler, vérifiez tous les blocages rapides sont sécurisées.

Soulevez chaque roue et frapper vers le bas pour vérifier les roues sont garantis.

Essayez de tourner le guidon et selle Message de vérifier les deux sont garantis

### Test de Chute

Soulevez légèrement la moto et déposer pour tester secoue, hochets et la stabilité du cadre (en particulier du cadre et des articulations Handlepost). Serrer les accessoires et vérifier le cadre, la fourche et Handlepost pour la fatigue du métal.

FR

## Travas saca-rápido

Uma trava saca-rápido é composta por uma abraçadeira (1), uma porca (2) e uma alavanca (3). A extremidade côncava se fecha para dentro.

Estas abraçadeiras mantêm as rodas, haste do selim e guidão no lugar.

Quando ajustada nas rodas, o saca-rápido deve segurar as pontas do garfo.

Quando ajustadas no canote do selim, o canote não irá girar.

Quando ajustadas no guidão, o guidão não irá girar.

Antes de sair pedalando, verifique se todos os saca-rápido estão firmes.

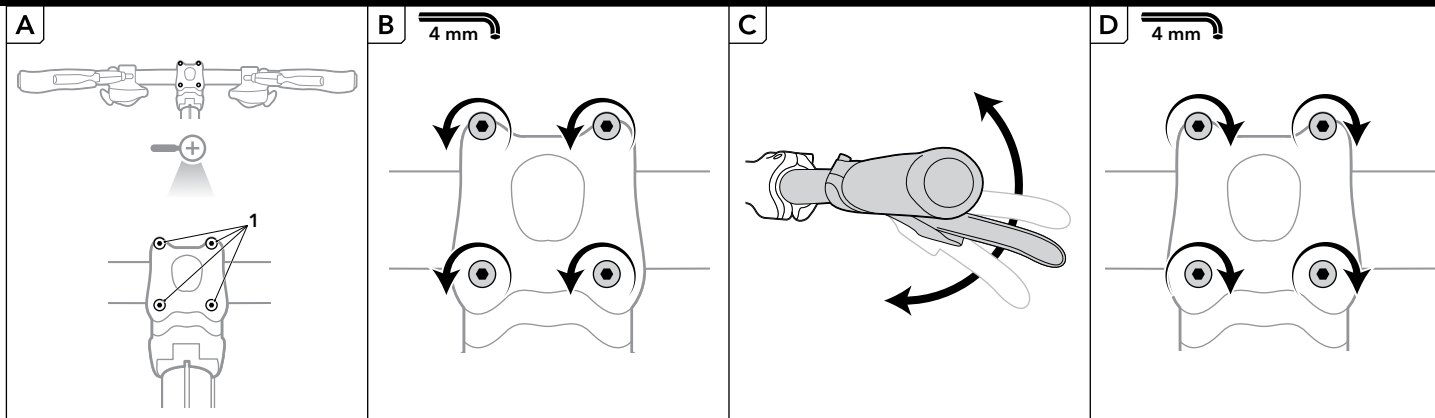
Levante cada roda e deixe cair para verificar a firmeza.

Tente girar o guidão e a haste do selim para verificar a firmeza.

### Teste de queda

Erga ligeiramente a bicicleta e deixe cair para testar tremores, trepidações e a estabilidade do quadro (especialmente as dobradiças do quadro e a do guidão). Aperte bem os acessórios e verifique se há fadiga do metal no quadro, no garfo e na haste do guidão.

PT



EN

## Brakes and Bars - Handlebar - Orientation Adjustment

### A. Aim

Adjust the orientation of your Handlebar for comfort and safety.

#### Tools

4 mm hex key

#### Parts

Handlebar Clamp Bolt ..... (1)

B. Loosen the Handlebar Clamp Bolts using a 4 mm hex key.

C. Rotate the Handlebar to the desired location.

D. ▲ Tighten the Handlebar Clamp Bolts, 5~7 Nm for two Bolts or 4~6 Nm for four Bolts.

▲ Check that you can operate the Gear and Brake Levers easily before riding.

ES

## Barras y Frenos - Manillar - Ajuste de la orientación

### A. Objetivo

Ajustar la orientación de tu manillar para tu comodidad y seguridad.

#### Herramientas

Llave hexagonal de 4 mm

#### Partes

Tornillos de sujeción del manillar ..... (1)

B. Afloja los tornillos de sujeción del manillar usando una llave hexagonal de 4 mm.

C. Gira el manillar hasta la posición deseada.

D. ▲ Aprieta los tornillos de sujeción del manillar, 5 ~ 7 Nm para dos tornillos o 4 ~ 6 Nm para cuatro tornillos.

▲ Comprueba que puedes operar fácilmente los cambios y las manetas del freno antes de pasear.

FR

## Barres et freins - Guidon - réglage de l'orientation

### A. Objectif

Ajuster l'orientation de votre guidon pour votre confort et votre sécurité.

#### Outils

Clé hexagonale de 4 mm

#### Parts

Pince du guidon ..... (1)

B. Desserrez les pinces du guidon au moyen d'une clé hexagonale de 4 mm.

C. Faites pivoter le guidon sur la position de votre choix.

D. ▲ Serrez les pinces du guidon de 5 à 7 Nm pour deux vis et de 4 à 6 Nm pour quatre vis.

▲ Vérifiez que vous pouvez utiliser les freins et les vitesses avant de commencer à pédaler.

PT

## Barras e Freios - Guidão - Ajuste da Direção

### A. Objetivo

Ajuste a direção do seu Guidão para o seu conforto e segurança.

#### Ferramentas

Chave Allen de 4 mm

#### Peças

Parafuso da Abraçadeira do Guidão ..... (1)

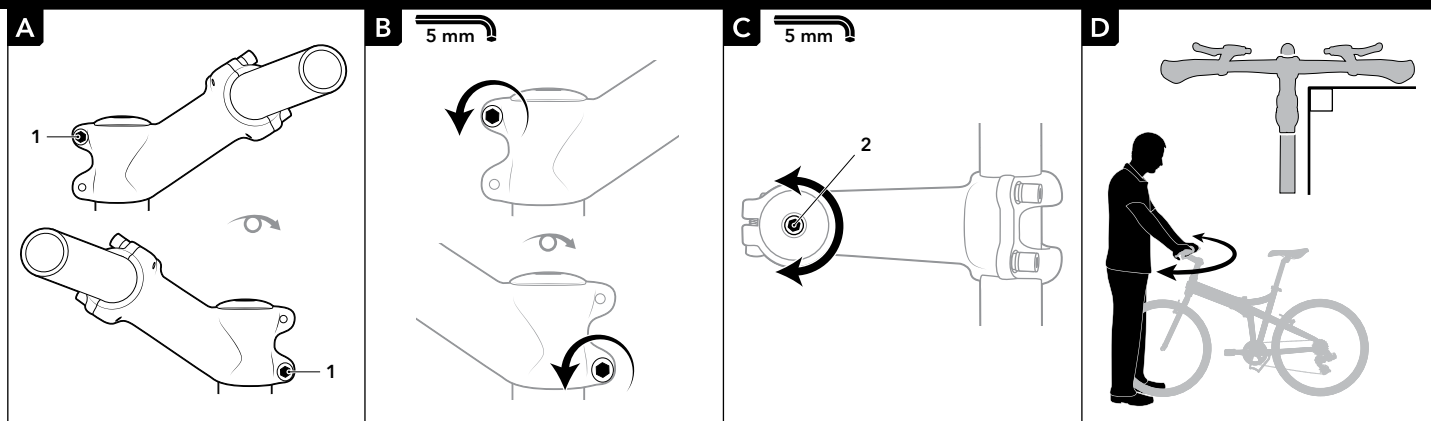
B. Afrouxe o Parafuso da Abraçadeira do Guidão usando uma Chave Allen de 4 mm.

C. Gire o Guidão para a posição desejada.

D. ▲ Aperte os Parafusos da Abraçadeira do Guidão a 5~7 Nm para dois parafusos ou 4~6 Nm para quatro parafusos.

▲ Verifique se é possível operar o Câmbio e as Manetes de Freio facilmente antes de sair pedalando.





### Brakes and Bars - Headset Adjustment - Stem

**A. Aim**

Adjust the Headset for play or stiffness.

**Tools**

5 mm hex key

**Parts**

- Steerer Clamp Bolts .....(1)
- Top Cap Bolt .....(2)

**B.** Loosen the Steerer Clamp Bolts by rotating counter clockwise with a 5 mm hex key.

**C.** Tighten the Headseat Top Cap Bolt to a torque of 6~8 Nm.

**D.** Check that the Handlebar and Front Wheel are at right angles, then tighten the Steerer Clamp Bolts to a torque of 8~10 Nm by rotating clockwise with a 5 mm hex key.

**▲ Check your Headset for play regularly and make sure the Handlebars turn easily before riding.**

EN

### Barras y Frenos - Ajuste del juego de dirección - Vástago

**A. Objetivo**

Ajustar el juego de dirección por holgura o rigidez.

**Herramientas**

Llave hexagonal de 5 mm

**Partes**

- Tornillos de las abrazaderas del juego de dirección .....(1)
- Tornillo de la tapa superior .....(2)

**B.** Afloja los tornillos de las abrazaderas del tubo de dirección girando en sentido

antihorario con una llave hexagonal de 5 mm.

**C.** Aprieta el tornillo de la tapa superior del juego de dirección con un esfuerzo de torsión 6 ~ 8 Nm.

**D.** Comprueba que el manillar y la rueda delantera están en ángulos correctos, luego aprieta los tornillos de las abrazaderas del tubo de dirección con un esfuerzo de torsión de 8 ~ 10 Nm girando en sentido horario con una llave hexagonal de 5 mm.

**▲ Comprueba la holgura de tu kit de dirección con regularidad y asegúratee de que el manillar gira con facilidad antes de pasear.**

ES

### Barres et freins - Casque réglage - Stem

**A. Objectif**

Ajuster le casque selon les préférences de pédalage.

**Outils**

Clé hexagonale de 5 mm

**Pièces**

- Bouillon .....(1)
- Vis du casque .....(2)

**B.** Ouvrez la potence en faisant glisser la poignée de sécurité et en ramenant le levier vers vous (voir les sections "Réglage de la potence" et « réglage du rouillage automatique »).

Desserrez les bouillons en les faisant pivoter dans le sens inverse des aiguilles d'une montre avec une clé hexagonale de 5 mm.

**C.** Serrez les vis du casque avec un couplage de 6 à 8 Nm.

**D.** Vérifiez que les angles du guidon et de la roue avant sont bien réglés, puis serrez les bouillons avec un couplage de 8 à 10 Nm en les faisant dans le sens inverse des aiguilles d'une montre avec une clé hexagonale de 5 mm.

**▲ Vérifiez que votre casque est en bon état et que vous pouvez manier facilement votre guidon avant de commencer à pédaler.**

FR

### Barras e Freios - Ajuste do Suporte do Guidão - Haste do Guidão

**A. Objetivo**

Ajustar o Suporte do Guidão se houver jogo ou dureza.

**Ferramentas**

Chave Allen de 5 mm

**Peças**

- Parafusos de Ajuste da Abraçadeira .....(1)
- Parafuso da Tampa Superior .....(2)

**B.** Afrouxe os Parafusos da Abraçadeira girando-os com uma Chave Allen de 5 mm no sentido horário.

**C.** Aperte a Tampa Superior do Suporte do Guidão ao torque de 6~8 Nm.

**D.** Verifique se o Guidão e a Roda Dianteira estão no ângulo correto, e então aperte os Parafusos da Abraçadeira ao torque de 8~10 Nm girando-os com uma Chave Allen de 5 mm no sentido horário.

**▲ Verifique se há folga no Suporte do Guidão regularmente e certifique-se de que o Guidão pode ser virado facilmente antes de utilizar a bicicleta.**

PT

## Torque Values

Frame and Fork			
Component	lbf.in	Newton Meters (Nm)	kgf.cm
Kickstand Mounting Bolt	53~60	6~8	61~69
Water Cage Mounting Bolt	25~35	2.8~4	29~40
Rack Bolts	25~35	2.8~4	29~40
Fender Bolts	50~60	5.6~6.8	58~69

Brakes			
Component	lbf.in	Newton Meters (Nm)	kgf.cm
Brake Lever (Flat Bar)	53~60	6~6.8	61~69
Brake Lever (Drop Bar)	55~80	6.2~9	63~92
Disc Rotor to Hub (M5 bolts)	18~35	2~4	21~40
Caliper Mount	55~70	6.2~7.9	63~81

Wheels			
Component	lbf.in	Newton Meters (Nm)	kgf.cm
Free Hub Body	305~434	34.5~49	352~499
Cassette Sprocket Lockring	260~434	29.4~49	299~499
Front Axle Nuts	180	20.3	207
Rear Axle Nuts	260~390	29.4~44.1	299~449

Drivetrain			
Component	lbf.in	Newton Meters (Nm)	kgf.cm
Pedal into Crank	307	34.7	353
Crank Bolt (Splined and Square Spindles)	300~395	33.9~44.6	345~454
Bottom Bracket (External Shell)	610~700	40~50	702~805
Bottom Bracket (Cartridge and Cup-and-Cone)	435~610	49.1~68.9	500~702

Others			
Component	lbf.in	Newton Meters (Nm)	kgf.cm
Steerer Clamp Bolt (Stem)	70~89	8~10	80~102
Top Cap Bolt	35~53	4~6	41~62
Handlebar Clamp Bolts (4 Clamp Bolts)	36~53	4~6	41~62
Saddle Rail Clamp	70~89	8~10	80~102

Relationship : 1 Nm = 8.9 lbf.in = 10.2 kgf.cm

## Valores de esfuerzo de torsión (torque)

<b>Cuadro y horquilla</b>			
Componente	libras pulgada	Newton Metro (Nm)	kilogrametros centímetro
Tornillo de montaje del soporte	53~60	6~8	61~69
Tornillo de montaje del portabidón	25~35	2.8~4	29~40
Tornillos del bastidor	25~35	2.8~4	29~40
Tornillos de la defensa	50~60	5.6~6.8	58~69

<b>Frenos</b>			
Componente	libras pulgada	Newton Metro (Nm)	kilogrametros centímetro
Maneta de freno (barra plana)	53~60	6~6.8	61~69
Maneta de freno (barra caída)	55~80	6.2~9	63~92
Rotor del disco al buje (tornillos M5)	18~35	2~4	21~40
Soporte de la pinza	55~70	6.2~7.9	63~81

<b>Ruedas</b>			
Componente	libras pulgada	Newton Metro (Nm)	kilogrametros centímetro
Buje de rueda libre	305~434	34.5~49	352~499
Virola Sprocket	260~434	29.4~49	299~499
Tuercas eje delantero	180	20.3	207
Tuercas eje trasero	260~390	29.4~44.1	299~449

<b>Transmisión por cadena</b>			
Componente	libras pulgada	Newton Metro (Nm)	kilogrametros centímetro
Pedal en la biela	307	34.7	353
Tornillo de la biela (incluidos los ejes de estrías y ejes cuadrados)	300~395	33.9~44.6	345~454
Eje del pedalier (revestimiento externo)	610~700	40~50	702~805
Eje del pedalier (cartucho y copa y cono)	435~610	49.1~68.9	500~702

<b>Otros</b>			
Componente	libras pulgada	Newton Metro (Nm)	kilogrametros centímetro
Tornillo de la abrazadera del tubo de dirección (Vástago)	70~89	8~10	80~102
Tornillo tapa superior	35~53	4~6	41~62
Tornillos abrazaderas manillar (4 tornillos abrazaderas)	36~53	4~6	41~62
Abrazadera del riel del sillín	70~89	8~10	80~102

Relación: 1 Newton metro = 8,9 libras pulgadas = 10,2 kilogrametros centímetro

## Valeurs de couplage

Cadre et fourche			
Composant	lbf.in	Newton Meters (Nm)	kgf.cm
Ecrou de montage	53~60	6~8	61~69
Ecrou de montage (cadre)	25~35	2.8~4	29~40
Ecrou /rail	25~35	2.8~4	29~40
Vis à fendilles	50~60	5.6~6.8	58~69

Freins			
Composant	lbf.in	Newton Meters (Nm)	kgf.cm
Levier de frein (Barre plate)	53~60	6~6.8	61~69
Levier de vitesses (guidon)	55~80	6.2~9	63~92
Disque (Ecrou M5)	18~35	2~4	21~40
Vis de montage	55~70	6.2~7.9	63~81

Roues			
Composant	lbf.in	Newton Meters (Nm)	kgf.cm
Petit pignon	305~434	34.5~49	352~499
Grand pignon	260~434	29.4~49	299~499
Ecrou de l'axe central	180	20.3	207
Ecrou de l'axe arrière	260~390	29.4~44.1	299~449

Chaîne motrice			
Composant	lbf.in	Newton Meters (Nm)	kgf.cm
Pédale	307	34.7	353
Ecrou de la pédale (freins et pédalier)	300~395	33.9~44.6	345~454
Pince centrale (coque externe)	610~700	40~50	702~805
Pince central (cartouche interne)	435~610	49.1~68.9	500~702

Autres			
Composant	lbf.in	Newton Meters (Nm)	kgf.cm
Bouillon (Stem)	70~89	8~10	80~102
Ecrou-cache supérieur	35~53	4~6	41~62
Ecrou du guidon (4 pinces)	36~53	4~6	41~62
Ecrou de réglage de la scelle	70~89	8~10	80~102

Rapport: 1 Nm = 8,9 lbf.in = 10,2 kgf.cm

## Valores de Torque

Quadro e Garfo			
Componente	lbf/pol	Newton Meters (Nm)	kgf.cm
Parafuso de Montagem do Descanso	53~60	6~8	61~69
Parafuso de Montagem do Suporte da Caramanhola	25~35	2.8~4	29~40
Parafusos para Rack	25~35	2.8~4	29~40
Parafusos do Paralama	50~60	5.6~6.8	58~69

Freios			
Componente	lbf/pol	Newton Meters (Nm)	kgf.cm
Alavanca do Freio (Flat Bar)	53~60	6~6.8	61~69
Alavanca do Freio (Drop Bar)	55~80	6.2~9	63~92
Rotor do Disco ao Cubo (Parafusos M5)	18~35	2~4	21~40
Suporte do Calibrador	55~70	6.2~7.9	63~81

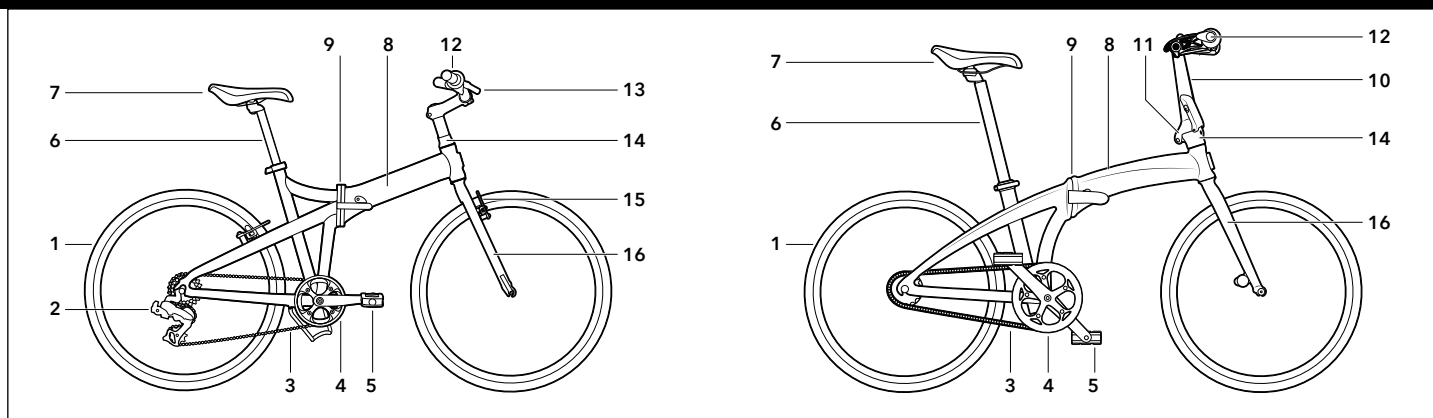
Rodas			
Componente	lbf/pol	Newton Meters (Nm)	kgf.cm
Corpo da Roda Livre	305~434	34.5~49	352~499
Anel da Roda Dentada de Chassi (Cassete)	260~434	29.4~49	299~499
Porcas do Eixo Dianteiro	180	20.3	207
Porcas do Eixo Traseiro	260~390	29.4~44.1	299~449

Corrente da Transmissão			
Componente	lbf/pol	Newton Meters (Nm)	kgf.cm
Pedal na Pedivela	307	34.7	353
Parafuso da Pedivela (Estriado e Quadrado)	300~395	33.9~44.6	345~454
Suporte Inferior (Capa Externa)	610~700	40~50	702~805
Suporte Inferior (Cartucho, Cone e Cubo)	435~610	49.1~68.9	500~702

Outros			
Componente	lbf/pol	Newton Meters (Nm)	kgf.cm
Parafusos de Ajuste da Abraçadeira (Haste)	70~89	8~10	80~102
Parafuso da Tampa Superior	35~53	4~6	41~62
Parafusos de Abraçadeira do Guidão (4 Parafusos de Abraçadeira)	36~53	4~6	41~62
Abraçadeira do Canote do Selim	70~89	8~10	80~102

Relação: 1 Nm = 8,9 lbf/pol = 10,2 kgf/cm





Onderdelen ..... 23  
 "Tern" de bladzijde om ..... 24  
 Stadsrijden ..... 26  
 Fietsen met beperkte zichtbaarheid ..... 27  
 Stel de fiets op de juiste manier af ..... 28  
 Zadel ..... 29  
 ABC Snel overzicht ..... 30  
 Lucht ..... 30  
 Remmen en stuurdelen - Inleiding stuurdelen ..... 31  
 Remmen en stuurdelen - Gebruik van de remmen ..... 32  
 Remmen en stuurdelen - Stuurpen ..... 33  
 Ketting, crank en kabels ..... 34  
 Snelspanners ..... 35  
 Remmen en stuurdelen - Stuur - Afstelling van de gewenste stuurpositie ..... 36  
 Remmen en stuurdelen - Balhoofd afstellen -  
 Stuurpen ..... 37  
 Moment waarden ..... 39  
 Gelimiteerde garantievoorwaarden ..... 83

**Onderdelen**

- |                     |                        |
|---------------------|------------------------|
| 1. Wiel             | 9. Frame scharnier     |
| 2. Achterderailleur | 10. Stuurpen           |
| 3. Ketting          | 11. Stuurpen scharnier |
| 4. Trapas           | 12. Stuur              |
| 5. Pedalen          | 13. Remhendel          |
| 6. Zadelpen         | 14. Balhoofd           |
| 7. Zadel            | 15. Remmen             |
| 8. Frame            | 16. Vork               |

NL

Parti ..... 23  
 Adesso è il tuo TERN ..... 24  
 Guida in città ..... 26  
 Guidare quando la visibilità è ridotta ..... 27  
 Adatta la bici alle tue esigenze ..... 28  
 Sella ..... 29  
 ABC delle domande veloci ..... 30  
 Aria ..... 31  
 Freni e barre - Introduzione ai freni ..... 32  
 Freni e barre - Come usare i freni ..... 33  
 Freni e barre - le barre ..... 34  
 Catena, pedivelle e cavi ..... 35  
 Sgancio Rapido ..... 36  
 Freni e barre - Manubrio - Regolazione dell'orientamento ..... 37  
 Freni e barre - Regolazione serie sterzo - attacco del manubrio ..... 38  
 Valori di coppia ..... 40  
 Garanzia limitata ..... 83

**Parti**

- |                            |                                   |
|----------------------------|-----------------------------------|
| 1. Ruota                   | 9. Nodo del telaio                |
| 2. Deragliatore posteriore | 10. Canotto del manubrio          |
| 3. Catena                  | 11. Nodo del canotto del manubrio |
| 4. Guarnitura              | 12. Manubrio                      |
| 5. Pedale                  | 13. Leva del freno                |
| 6. Tubo reggisella         | 14. Serie sterzo                  |
| 7. Sella                   | 15. Freni                         |
| 8. Telaio                  | 16. Forcella                      |

IT

Части велосипеда ..... 23  
 Теперь это ваш Tern ..... 25  
 Езда по городу ..... 26  
 Езда в условиях плохой видимости ..... 27  
 Настройка велосипеда под себя ..... 28  
 Седло ..... 29  
 Быстрая проверка на неисправности ..... 30  
 Воздух ..... 31  
 Тормоза и управление — Тормоза: введение ..... 32  
 Тормоза и управление — Тормоза: использование ..... 33  
 Тормоза и управление — Управление ..... 34  
 Цепь, система передач, троса ..... 35  
 Эксцентрики и зажимы ..... 36  
 Тормоза и управление — Руль — Регулировка положения ..... 37  
 Тормоза и управление — Рулевая с выносом — Регулировка ..... 38  
 Моменты затяжки ..... 41  
 Ограниченная гарантия ..... 83

**Части велосипеда**

- |                         |                                |
|-------------------------|--------------------------------|
| 1. Колесо               | 9. Сочленение рамы             |
| 2. Задний переключатель | 10. Рулевая колонка            |
| 3. Цепь                 | 11. Сочленение рулевой колонки |
| 4. Система              | 12. Руль                       |
| 5. Педаль               | 13. Рычаг тормоза              |
| 6. Подседельный штырь   | 14. Рулевая                    |
| 7. Седло                | 15. Тормоза                    |
| 8. Рама                 | 16. Вилка                      |

RU

Εξαρτήματα ..... 23  
 Ήρθε η σειρά σου ..... 25  
 Ποδηλασία στην πόλη ..... 26  
 Οδήγηση σε Συνθήκες Μειωμένης Ορατότητας ..... 27  
 Πως «φοριέται» το ποδήλατο ..... 28  
 Σέλα ..... 29  
 ABC Σύνομη Λίστα ..... 30  
 Αέρας ..... 31  
 Φρένα και μπάρες - Εισαγωγή στα φρένα ..... 32  
 Φρένα και μπάρες - Χρησιμοποιώντας τα φρένα ..... 33  
 Φρένα και μπάρες - Τιμόνι ..... 34  
 Αλυσίδα, Δισκοβραχίονας και Καλώδια ..... 35  
 Γρήγορος Έλεγχος ..... 36  
 Φρένα και μπάρες - Τιμόνι - Ρύθμιση προσανατολισμού ..... 37  
 Φρένα και μπάρες - Ρύθμιση ποτηριού τιμονιού - Λαμός ..... 38  
 Τιμές ροπής ..... 42  
 Περιορισμένη Εγγύηση ..... 83

**Εξαρτήματα**

- |                   |                      |
|-------------------|----------------------|
| 1. Τροχός         | 9. Αρθρωση σκελετού  |
| 2. Πίσω ντεραγιέ  | 10. Λαμώ             |
| 3. Αλυσίδα        | 11. Αρθρωση τιμονιού |
| 4. Δισκοβραχίονας | 12. Τιμόνι           |
| 5. Πετάλια        | 13. Μανέτα φρένων    |
| 6. Λαμός σέλας    | 14. Ποτήρι τιμονιού  |
| 7. Σέλα           | 15. Φρένα            |
| 8. Σκελετός       | 16. Πιρούνι          |

GR

## “Tern” de bladzijde om

Vouwfietsen hebben speciaal ontworpen onderdelen, dus lees deze handleiding goed door voor u begint met fietsen.

### Gebouwd voor stadsmensen, niet voor stuntmannen

Tern bicycles werden ontworpen om te gebruiken als stadsfiets en enkel mee te rijden op verharde wegen. Ander gebruik, zoals springen of stunts doen, kan leiden tot beschadiging van de fiets en tot letsel van de fietser.

### Respect voor anderen op de weg

Bij een ongeval met een wagen zal de fietser altijd verliezen, maar u kunt nog altijd een voetganger verwonden. Blijf alert en toon respect tegenover andere weggebruikers.

### Bescherm uw hoofd

Een goede, gekeurde helm kan verwondingen aan het hoofd voorkomen. Wees verstandig en draag er een.

### Lees de handleiding en andere beschrijvingen goed door voordat u begint met fietsen

Dit is een inleiding, geen allesomvattende gids, dus voordat u begint met fietsen, raden we u aan wat tijd te nemen om de werking van uw nieuwe fiets te bestuderen of u kunt uitleg vragen aan uw fietsspecialist. Er zijn wereldwijd ook gespecialiseerde fietsorganisaties die u hierbij kunnen helpen.

### Gebruik het gereedschap op de juiste manier!

Doe geen onderhoud of aanpassingen aan uw fiets zonder voldoende kennis of gereedschap.

### Hou het strak

Snelspanners houden uw wielen, stuur en zadelpen op hun plaats. Wanneer deze goed zijn vastgemaakt, wordt de binnenkant lichtjes vervormd wat draaien en speling voorkomt (van het stuur en de zadelpen, niet van de wielen). Als u niet zeker bent, ga dan naar uw fietsspecialist en vraag om uitleg.

### Vraag op tijd uitleg

Bekijk de handleiding van de fiets / de service tips en overweeg eventueel om een snelcursus te volgen in onderhoud voor fietsen. Als u niet zeker bent, kunt u ook uitleg vragen aan de fietstechnici van uw fietsspecialist, die zullen u zeker te woord staan (houd er wel rekening mee dat u de werktijd van een expert vraagt - Ed).

## Adesso è il tuo TERN

### La pagina di “Tern”

Le biciclette pieghevoli hanno componenti appositamente progettati, perciò leggi attentamente questo manuale prima di usare la tua.

### Costruita per guerrieri urbani, non per acrobati

Le biciclette Tern sono progettate per essere usate come bici da città solo su strade pavimentate. Un uso diverso, come per salti o acrobazie, potrebbe causare danni al telaio e rischi di lesioni al ciclista.

### Rispetta gli altri utenti della strada

In un incidente con un'auto la bici avrà sempre la peggio, però puoi far male ad un pedone. Stai all'erta e mostra rispetto agli altri utenti della strada.

### Usa la testa, o la perderai

Un buon casco autorizzato per bici può impedire un danno permanente in un incidente. Indossane uno, è una soluzione semplice.

### Leggi le istruzioni prima di montare in sella

Questa è un'introduzione, non una guida definitiva, perciò prima di montare in sella prenditi del tempo per capire come far funzionare ed utilizzare la tua nuova bici o chiedi al tuo rivenditore. Vi sono anche organizzazioni ciclistiche e dei corsi su scala nazionale per mantenerci aggiornato.

### Non essere un attrezzo, usali correttamente!

Non fare manutenzione o regolazioni senza una sufficiente conoscenza o senza gli attrezzi giusti.

### Tienili stretti

Gli sganci rapidi tengono al loro posto le ruote, il manubrio ed il tubo reggisella. Quando sono serrati, la parte interna si deforma leggermente ed impedisce la rotazione (delle barre, non delle ruote!). Se non sei sicuro, entra in un negozio di bici e chiedi ad un meccanico di farti vedere il modo giusto.

### Chiedi all'esperto (od esperta)

Controlla i manuali per suggerimenti sull'uso e la manutenzione della bici e prendi in considerazione anche un corso accelerato sull'uso e la manutenzione della bici. Se ancora non sei sicuro, puoi chiedere ai meccanici dei negozi di bici, che sono anche delle persone molto carine (normalmente - sii gentile quando chiedi ad un esperto di dedicarti una parte del suo tempo - Ed)

### Controllare le ruote (frame e alle bewegende delen - Ed.)

Fietsen hebben een hoog slijtagegehalte door het gebruik. De onderdelen en het materiaal kunnen op verschillende manieren aangetast worden. Wanneer een onderdeel versleten is, kan dit plotseling uitvallen leiden tot een ongeval. Barsten, krassen en/of verkleuring kan duiden op slijtage en dat een onderdeel vervangen dient te worden.

### “Stress release”

Controleer het stuur en frame regelmatig op werking en slijtage.

### Kinderzitje

Als u een kinderzitje op de fiets monteert dienen de schroefveren van het zadel bedekt te worden om te vermijden dat uw kind er met de vingers tussen kan komen.

### Dank aan BikeLeague.org

We willen in het bijzonder de League of American Bicyclists bedanken voor het opstellen van de ABC Quick Check lijst. Op hun website [www.bikeleague.org](http://www.bikeleague.org) vindt u nog meer fietstips.

### Snelle controle

Volg de ABC Quick Check gids in de gebruikershandleiding en verzeker u ervan dat uw fiets en de condities voor weggebruik veilig zijn voordat u begint met fietsen.

### Onderhoud de fiets

Denk eraan uw fiets goed en regelmatig te onderhouden en te smeren met de daarvoor bestemde smeermiddelen. Vraag uw fietsspecialist naar het juiste smeermiddel, welke delen gesmeerd dienen te worden en het onderhoudsschema.

### Aanhaalmomenten

Aanhaalmomenten zijn standaardwaarden die aangeven hoe vast een bout aangedraaid dient te worden. De waarden worden opgesomd achterin deze handleiding. Wanneer er een aanhaalmoment aangegeven wordt, dient u een momentsleutel te gebruiken om er zeker van te zijn dat de bout met de juiste waarde wordt aangedraaid.

### Controlla le tue ruote (telaio e tutto ciò che si muove - Ed)

Le biciclette sono soggette ad usura ed a forti sollecitazioni. Materiali e componenti diversi possono essere influenzati in modi diversi. Se la vita di progettazione di un componente è stata superata, esso può cedere all'improvviso, e ciò potrebbe causare delle lesioni. Qualsiasi incrinatura, graffio o decolorazione potrebbe indicare che un componente deve essere sostituito.

### “Distensione”

Controlla regolarmente il funzionamento dello sterzo e del telaio e per segni di fatica.

### Non è uno scherzo

Se è stato aggiunto un sellino per bambino, le sospensioni a molla del sellino dovrebbero essere coperte o sostituite per evitare che le dita del tuo bambino vi restino intrappolate.

### Tante grazie alla BikeLeague.org

Vogliamo ringraziare in modo particolare la Lega Americana dei Ciclisti per aver compilato la lista di controllo veloce ABC. Controlla il loro sito web per altri suggerimenti di guida all'indirizzo [www.bikeleague.org](http://www.bikeleague.org).

### Facciamo un controllo veloce

Segui la Guida di Controllo Veloce del Manuale Utente ed assicurati che la tua bici e la strada siano in condizioni sicure per viaggiare.

### Mantienila in ordine

Ricordati di fare manutenzione e lubrificare la tua bici usando dei lubrificanti adeguati. Chiedi al tuo rivenditori i posti ed il calendario delle lubrificazioni.

### E' tutto coppia per me

I valori di coppia sono misure standard di quanto devi stringere un bullone e sono elencati alla fine di questo manuale. Quando viene dato un valore di coppia, dovresti usare una chiave di coppia per essere certo di applicare la coppia giusta.



## Τеперь это ваш Tern

### Велосипеды Tern.

Складные велосипеды содержат некоторые особые механизмы и детали, которые вы не встретите на обычных велосипедах, поэтому, пожалуйста, перед поездкой ознакомьтесь с данной инструкцией.

### Наши велосипеды предназначены для езды, не для трюков.

Велосипеды Tern предназначены для езды по городу и асфальтированным дорогам. Иное использование, такое как прыжки или выполнение трюков может привести к поломке рамы и, как результату, травме.

### Уважайте других участников дорожного движения

В столкновении с машиной вы в любом случае окажетесь проигравшей стороной, однако вы все же можете нанести значительные увечья пешеходам. Будьте внимательны на дорогах и относитесь уважительно к другим участникам дорожного движения.

### Позаботьтесь о вашей голове — или потеряйте её.

Хороший, сертифицированный велосипедный шлем может предотвратить permanentные повреждения головного мозга в ДТП. Носите шлем всегда, не надо раздумывать.

### Перед первой поездкой ознакомьтесь с инструкциями и рекомендациями.

Это введение, не полноценный справочник, так что перед первой поездкой потратьте некоторое время на ознакомление с принципом работы вашего велосипеда и порядком действий в различных ситуациях на дороге.

### Научитесь правильно пользоваться инструментом.

Не стоит заниматься ремонтом или регулировкой вашего велосипеда без соответствующих знаний или инструментов

### Проверьте затяжку болтов и эксцентриков.

Эксцентрики удерживают ваши колёса, руль и подседельный штырь (седло) на своём месте, вот почему так важно регулярно контролировать усилие на них. Если вы не уверены, какое усилие считается правильным, обратитесь в веломастерскую за консультацией.

### Обратитесь к механику

Мы советуем вам разобраться, как необходимо ухаживать за своим велосипедом. Некоторые советы даны в данном буклете, некоторые в руководстве пользователя. Если у вас всё ещё остались какие-то вопросы, попросите обратиться к механику в велосипедном магазине, они на самом деле хорошие люди и охотно идут на встречу, особенно если вы их вежливо попросите.

## Ήρθε η σειρά σου

### Γύρισε σελίδα

Τα σπαστά ποδήλατα φέρουν ειδικά σχεδιασμένα εξαρτήματα. Διαβάστε το εγχειρίδιο χρήσης προσεκτικά πριν ανεβείτε στο ποδήλατο.

### Σχεδιασμένα για τους λάτρεις της περιπέτειας στην πόλη, όχι για κασκαντέ

Τα ποδήλατα Tern είναι σχεδιασμένα για χρήση σαν ποδήλατα πόλης σε ασφαλτοστρωμένους δρόμους. Διαφορετική χρήση, όπως άλματα ή ακροβατικά μπορούν να προκαλέσουν ζημιά στο σκελετό και υπάρχει κίνδυνος τραυματισμού του αναβάτη.

### Μοιραστείτε το δρόμο με ΣΕΒΑΣΜΟ

Σε περίπτωση ατυχήματος με αυτοκίνητο, το ποδήλατο θα βγει πάντα χαμένο, αλλά το ίδιο ποδήλατο μπορεί να τραυματίσει έναν πεζό. Πρέπει να είστε συνέχεια σε επαγρύπνηση και να σέβεστε όσους είναι γύρω σας.

### Σκέψου με το κεφάλι σου για να μην το χάσεις

Ένα κατάλληλο, πιστοποιημένο κράνος ποδηλάτου μπορεί να αποτρέψει ένα μόνιμο τραυματισμό σε ένα ατύχημα. Φορέστε κράνος. Δε χρειάζεται δεύτερη σκέψη.

### Πριν το καβαλήσετε, μελετήστε

Αυτό το έντυπο αποτελεί εισαγωγή, και όχι τον απόλυτο οδηγό. Γ' αυτό πριν βγείτε στο δρόμο, ξοδέψτε λίγο χρόνο και κατανοήστε πως λειτουργεί το καινούργιο σας ποδήλατο ή ρωτήστε τον πωλητή σας. Υπάρχουν επίσης αρκετοί ποδηλατικοί όμιλοι και αντίστοιχες τάξεις σε όλη την χώρα που μπορούν να σας βοηθήσουν να εξοικειωθείτε γρήγορα.

### Χρησιμοποιήστε τα σωστά εργαλεία... σωστά!

Μην επιχειρήσετε να κάνετε διορθώσεις ή ρυθμίσεις εάν δεν έχετε τις κατάλληλες γνώσεις ή τα εργαλεία.

### Να είναι σφικτά

Τα μπλοκάζ, στους τροχούς, το τιμόνι και το λαμό της σέλας κρατάνε αυτά τα εξαρτήματα στη θέση τους. Πρέπει τα μπλοκάζ να είναι σφικτά ώστε όλα τα μέρη του ποδηλάτου να δουλεύουν σωστά. Εάν δεν είστε σίγουροι πως να τα ρυθμίσετε σωστά, σταματήστε σε ένα κατάστημα ποδηλάτων και ζητήστε από ένα τεχνικό να σας κάνει μία επίδειξη για να δείτε το σωστό τρόπο.

### Ρώτησε τον ειδικό (ή την ειδική)

Μελετήστε τα εγχειρίδια για συμβουλές ποδηλασίας/σέρβις. Σκεφθείτε επίσης και το ενδεχόμενο να παρακολουθήσετε ένα σύντομο κύκλο μαθημάτων σχετικά με την ποδηλασία και τη συντήρηση του ποδηλάτου. Εάν εξακολουθείτε να έχετε αμφιβολίες, ρώτησε τους τεχνικούς ποδηλάτων στα καταστήματα. Συνήθως είναι ωραίοι τύποι (απλά ζητήστε ευγενικά να σας αφιερώσουν λίγο από το χρόνο τους –).

### Проверьте колёса (а также сочленение рамы и все остальные движущиеся детали).

Велосипедные компоненты подвергаются большому влиянию различных факторов, таких как стресс и естественный износ, причем различные материалы реагируют на такие факторы по-разному. Если рассчитанный срок эксплуатации детали превышен, она может в любой момент сломаться и причинить вам повреждения или смерть. Любая трещина, скол, потрескавшаяся краска или изменение цвета может быть показателем того, что компонент нуждается в замене.

### “Усталость металла”

Регулярно проверяйте раму и рулевую систему на работоспособность и отсутствие признаков повреждения.

### Будьте аккуратны с седлами с пружинами

Если вы ездите с детским креслом, пружины в седле должны быть закрыты или сняты для предотвращения попадания детских пальцев в пружины.

### Мы выражаем благодарность сайту BikeLeague.org

Мы хотим отдельно поблагодарить Лигу Велосипедистов Америки (League of American Bicyclists) за составление инструкций по быстрой проверке на неисправности. Для получения подробной информации посетите сайт [www.bikeleague.org](http://www.bikeleague.org)

### Проведите быструю проверку на неисправности.

Для быстрой проверки на неисправности, пожалуйста, следуйте последовательности, изложенной в руководстве пользователя. Перед выездом на дорогу удостоверьтесь в собственной безопасности с учетом дорожных и метеословий.

### Смажьте ваш велосипед.

Не забывайте поддерживать ваш велосипед в надлежащем состоянии, особенно важно регулярно смазывать трущиеся узлы. Уточните информацию у вашего дилера.

### Сильно — не значит хорошо!

Момент затяжки — это стандартная мера усилия, прилагаемая к инструменту для закручивания того или иного болта. Моменты затяжки указаны в конце данного руководства, для определения корректного усилия затягивания болта вам понадобится динамометрический ключ.

### Ελέγξτε τους τροχούς σας (το σκελετό και οτιδήποτε κινείται –)

Τα ποδήλατα υπόκεινται σε υψηλές καταπονήσεις και φθορές. Διαφορετικά υλικά και εξαρτήματα μπορεί να επηρεάζονται με διαφορετικούς τρόπους. Εάν έχει γίνει υπέρβαση του προσδοκίμου ζωής ενός εξαρτήματος, μπορεί ξαφνικά να αστοχήσει, και πιθανότατα να προκαλέσει τραυματισμό. Οποιαδήποτε ορατή ένδειξη, όπως ρωγμή, γρατζουνιά, η αλλοιωμένο χρώμα μπορεί να αποτελεί ένδειξη ότι το συγκεκριμένο εξάρτημα χρειάζεται να αντικατασταθεί.

### “Κόπωση”

Ελέγξτε τη λειτουργικότητα του συστήματος διεύθυνσης και το σκελετό τακτικά για σημάδια κόπωσης (πχ ρωγμές) .

### Δεν είναι παιχνίδι

Εάν έχετε προσαρτήσει παιδικό κάθισμα, πρέπει να καλύψετε τα σπειροειδή ελατήρια στη σέλα ή να τα αντικαταστήσετε για να μην παγιδευτούν τα δάχτυλα του παιδιού ανάμεσά τους.

### Εάν μεγάλο ευχαριστώ στο BikeLeague.org

Θέλουμε ιδιαίτερα να ευχαριστήσουμε το Σύλλογο Αμερικάνων Ποδηλατιστών για την ταχύτητα με την οποία συνέταξαν τη Γρήγορη Λίστα Ελέγχου ABC. Επισκεφθείτε τον ιστότοπό τους για περισσότερες ποδηλατικές συμβουλές στη διεύθυνση [www.bikeleague.org](http://www.bikeleague.org) .

### Κάντε ένα γρήγορο έλεγχο

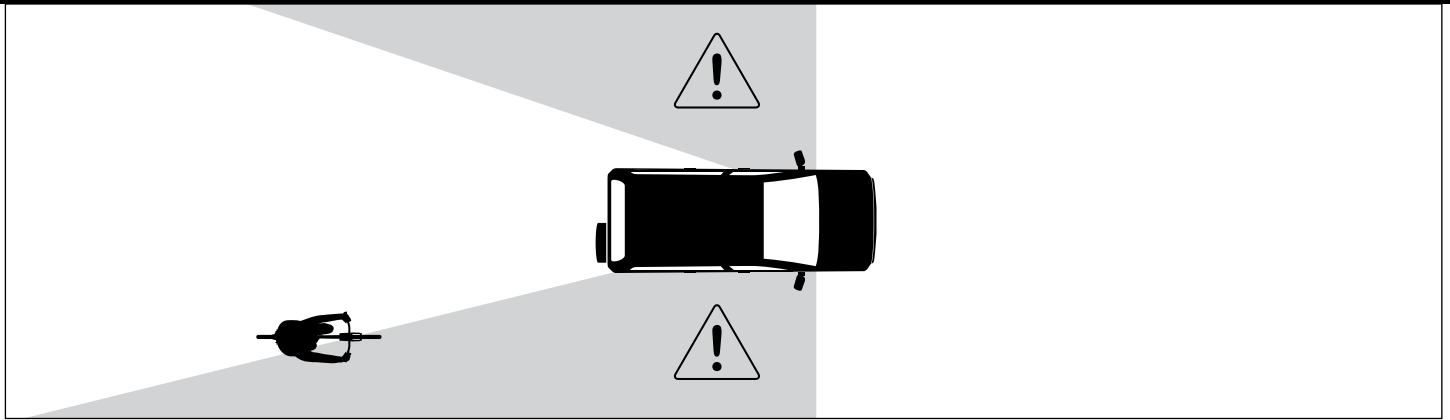
Ακολουθήστε το σύντομο οδηγό ελέγχου ABC στο εγχειρίδιο χρήσης και σιγουρευτείτε ότι το ποδήλατό σας και οι συνθήκες στους δρόμους είναι ασφαλείς πριν ξεκινήσετε να κάνετε ποδήλατο.

### Μην ξεχνάτε τη λίπανση

Μην ξεχνάτε να συντηρείτε το ποδήλατό σας χρησιμοποιώντας κατάλληλα λιπαντικά. Ρωτήστε τον πωλητή που πια μέρη χρειάζονται λίπανση και πόσο συχνά.

### Η ροπή είναι βασιλιάς

Οι τιμές της ροπής είναι τυποποιημένες μονάδες μέτρησης οι οποίες υποδεικνύουν πόσο πρέπει να σφσιζετε ένα μπουλόνι/βίδα. Αναφέρονται στο τέλος του εγχειριδίου. Όπου αναφέρεται μία τιμή ροπής, πρέπει να χρησιμοποιείται ροποκλειδο προκειμένου να διασφαλιστεί ότι εφαρμόζεται η σωστή τιμή.



NL

## Stadsrijden

### Is er een probleem agent?

Soms is het gebruik van verlichting en andere accessoires verplicht. Ook is fietsen niet overal toegestaan. Controleer de lokale wetten en reglementen en houd u hieraan als u gaat fietsen.

### Hou je ogen op de weg

Let op tijdens het fietsen, controleerde weg op kuilen e.d. of andere gevaren zoals bijvoorbeeld openslaande deuren van auto's en spelende kinderen. Denk ook aan uw eigen zichtbaarheid en tracht te vermijden dat u in de dode hoek komt van een andere bestuurder (zoals afgebeeld in het diagram)

### Blijf alert!

Dit is belangrijk. U moet alert blijven tijdens het fietsen. Gebruik geen koptelefoon of een zonnebril die uw zicht kan beïnvloeden. Fiets niet als u onder invloed bent van drugs of alcohol.

### Let a.u.b. op het toegelaten totaalgewicht

Het maximale toelaatbare gewicht voor je fiets is 120 kg- inclusief berijder en belading.

Deze fiets is niet geschikt voor het gebruik met aanhangers.

IT

## Guida in città

### C'è un problema, signor vigile?

Alcune località richiedono l'uso di luci ed altri accessori. Inoltre la guida in alcune aree potrebbe essere limitata. Controlla le leggi ed i regolamenti locali e seguili quando esci in bici.

### Tieni gli occhi sulla strada

Stai attento alle buche ed altri pericoli, come gli sportelli delle auto che si aprono ed i bambini che giocano. Inoltre pensa alla tua visibilità e cerca di evitare di entrare nell'angolo morto di un guidatore (come nel diagramma).

### Stai sveglio!

Questo è importante. Devi stare all'erta mentre guidi. Non indossare cuffie od occhiali da sole che potrebbero influenzare la tua visione. Non guidare se hai assunto delle droghe o hai consumato delle bevande alcoliche.

### Attenzione al peso

Il carico massimo a cui puoi sottoporre la tua bicicletta è di 105 kg (230 lbs) - dato dalla somma di carico e ciclista.

Se trasporti delle cose o una borsa sulla bicicletta, assicurati che la bicicletta sia stabile e che il carico sommato al tuo peso stia sotto il carico massimo consentito.

RU

## Езда по городу

### Что-то не так, господин полицейский?

В некоторых местах необходимо использовать световые приборы, такие как передняя и задняя фары. В некоторых местах езда запрещена. Обратитесь к местному законодательству и соблюдайте законы, принятые в вашей местности.

### Все время следите за дорогой

Обращайте внимание на выбоины, неровности, опасайтесь открывающихся дверей автомобилей, будьте внимательны, если рядом играют дети. Также позаботьтесь о том, чтобы автомобилисты видели вас, носите одежду со светоотражающими полосами, избегайте мертвых зон автомобилей (указаны на рисунке).

### Не расслабляйтесь!

Это важно. При езде по дорогам общего пользования важно быть готовым к неожиданностям. Не пользуйтесь наушниками и не носите солнцезащитных очков, сужающих поле вашего зрения. Не ездите на велосипеде в состоянии алкогольного или наркотического опьянения.

### Максимально допустимый вес

Максимально допустимый вес, на который рассчитан ваш велосипед, равен 105 кг (230 lb) — включая вес велосипедиста и вес полезной нагрузки.

Если вы собираетесь перевезти на своем велосипеде какой-то груз, пожалуйста убедитесь, что нагруженный велосипед хорошо управляется и максимальный вес не превышен.

GR

## Ποδηλασία στην πόλη

### Υπάρχει πρόβλημα κύριε Αστυνομέ?

Μερικοί χώροι απαιτούν τη χρήση φωτισμού και άλλων αξεσουάρ. Η ποδηλασία σε συγκεκριμένους χώρους μπορεί επίσης να απαγορεύεται. Μελετήστε τους κατά τόπου νόμους και κανονισμούς και τηρήστε τους όταν κάνετε ποδήλατο.

### Τα μάτια σας στο δρόμο

Προσέξτε τις λακκούβες, και άλλα επικίνδυνα σημεία, όπως το ξαφνικό άνοιγμα πόρτας αυτοκινήτου ή παιδιά που παίζουν. Λάβετε υπόψη επίσης και την ορατότητα σας και προσπαθήστε να μείνετε μακριά από τα τυφλά σημεία των οδών (δείτε το διάγραμμα).

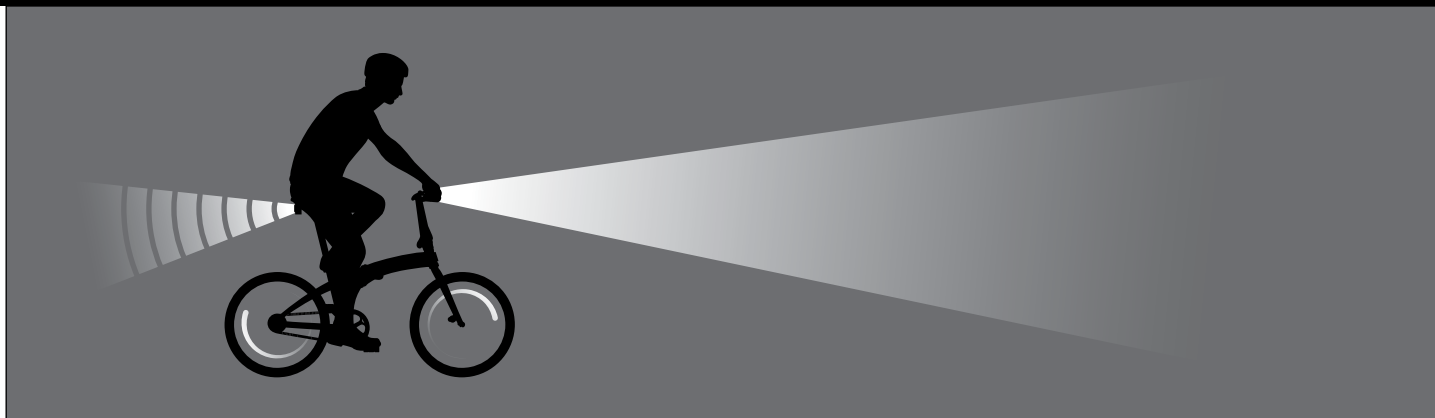
### Ξυπνήστε!

Ιδιαίτερα σημαντικό. Πρέπει να είστε σε επαγρύπνηση όταν κάνετε ποδήλατο. Μη φοράτε ακουστικά ή γυαλιά ηλίου που αλλάζουν την όρασή σας. Μην χρησιμοποιείτε ποδήλατο εάν είστε σε φαρμακευτική αγωγή ή έχετε καταναλώσει αλκοόλ.

### Προσοχή στο βάρος

Το μέγιστο βάρος που αντέχει το ποδήλατο σας είναι 105 κιλά (230 λίμπρες) όπου συνυπολογίζεται ο αναβάτης και το φορτίο.

Εάν μεταφέρεται φορτίο ή έξτρα βάρος, βεβαιωθείτε ότι είναι σταθερό και εντός του επιτρεπτού βάρους.



## Fietsen met beperkte zichtbaarheid

### Laat u zien

Fietsen in het donker of bij beperkte zichtbaarheid, zoals 's nachts, bij dageraad, schemering, of in regen en mist is gevaarlijker dan fietsen onder normale omstandigheden. Zorg voor de juiste verlichting, reflectoren en reflecterende kledij onder deze omstandigheden. Laat uw kinderen niet fietsen onder slechte omstandigheden.

### Onderhoud verlichting en reflectoren

Reflectoren werken alleen wanneer ze schoon, niet kapot en juist gemonteerd zijn. Houd de reflectoren vrij van kledij of bagage. Ze reflecteren alleen in bepaalde richtingen, dus u heeft ook verlichting nodig en andere uitrusting. Vraag uw fietsspecialist om raad en zorg ervoor dat de verlichting aan de wettelijke eisen voldoet.

## Guidare quando la visibilità è ridotta

### Stai lontano dalla folla

Guidare con poca luce o cattiva visibilità, come di notte, all'alba od al crepuscolo o nella pioggia e nella nebbia è molto più pericoloso che in condizioni normali di luce. Non lasciare che i tuoi figli vadano in bici con luce ridotta. Gli adulti che lo fanno dovrebbero comprare e mantenere funzionanti luci, catarifrangenti ed indumenti riflettenti.

### Stai pulito - sii luminoso

I catarifrangenti funzionano solo quando sono puliti, integri e montati correttamente. Non coprire i catarifrangenti con indumenti larghi o con borse. Inoltre essi riflettono la luce in alcune direzioni, perciò hai bisogno di luci ed altre attrezzature. Chiedi consiglio al tuo rivenditore ed assicurati che le luci siano legali.

## Езда в условиях плохой видимости

### Не будьте «как все».

Езда в условиях плохой видимости, например, ночью или в тумане, гораздо опаснее, чем езда в светлое время суток и при хорошей видимости. Не позволяйте вашим детям ездить в сумерки или ночью, если же вы сами хотите ездить в тёмное время суток, позаботьтесь о наличии фонарей, катафот и светоотражающих полос на вашей одежде.

### Чистый = блестящий.

Светоотражатели и катафоты работают только когда они чистые, не сломаны и правильно установлены. Не закрывайте отражатели свисающими частями одежды или сумками. Помните, что катафоты отражают свет только в одном направлении, так что вам также понадобятся фонари. Проконсультируйтесь у вашего дилера.

## Οδήγηση σε Συνθήκες Μειωμένης Ορατότητας

### Ξεχωρίστε από το πλήθος

Η ποδηλασία σε συνθήκες χαμηλού φωτισμού, όπως τη νύχτα, την αυγή, το σούρουπο, ή όταν βρέχει ή έχει ομίχλη είναι πολύ πιο επικίνδυνη απ' ό,τι σε κανονικές συνθήκες φωτισμού. Μην αφήνετε τα παιδιά σας να βαθαίνουν το ποδήλατο σε συνθήκες χαμηλού φωτισμού. Οι ενήλικες που κάνουν ποδήλατο το βράδυ πρέπει να αγοράσουν και να συντηρούν φώτα, ανακλαστήρες και αντίστοιχο φωσφορίζον ρουχισμό.

### Φροντίστε την καθαριότητα

Οι ανακλαστήρες λειτουργούν σωστά μόνο όταν είναι καθαροί, σε καλή κατάσταση, και έχουν στερεωθεί σωστά. Μην καλύπτετε τους ανακλαστήρες με φαρδιά ρούχα ή με σακούλες. Επίσης, λάβετε υπόψη ότι αντανακλούν φως σε μία συγκεκριμένη διεύθυνση. Κατά συνέπεια χρειάζεστε και φώτα και άλλο εξοπλισμό. Συμβουλευτείτε το μεταπωλητή σας και σιγουρευτείτε ότι τα φώτα που χρησιμοποιείται επιτρέπονται από το νόμο.

### Wees een voorzichtige fietser

Fiets voorzichtig en defensief bij beperkte zichtbaarheid. Uw bewegingen kunnen slecht zichtbaar zijn, dus rijd voorspelbaar. (Het is trouwens verstandig altijd voorzichtig te fietsen, ongeacht de condities! -- Ed)

### Het is geen wedstrijd

Rij voorzichtig. Is de situatie onveilig, stop dan op een veilige plaats, demonteer uw fiets of vouw deze op en neem een ander vervoermiddel.

### Via dritto

Guida con cautela ed in modo cauto quando la visibilità è ridotta. Il tuo movimento potrebbe essere oscurato, perciò guida in modo prevedibile. (Diamine! dovresti sempre guidare in questo modo, indipendentemente dalle condizioni! -- Ed)

### Non è una gara

Vacci piano. Se ti capita di non sentirti sicuro, fermati in un'area sicura, smonta e conduci a mano la tua bici o ripiegala e prendi un altro mezzo di trasporto.

### Будьте предельно внимательны

В условиях плохой видимости будьте предельно внимательны и аккуратны, ваши маневры могут быть не видны остальным участникам дорожного движения, обозначайте свои намерения согласно ПДД, принятым в вашей стране. (На самом деле вам стоит всегда так ездить, а не только в условиях плохой видимости! — прим. редактора)

### Это не соревнование!

Не стоит торопиться, если вы не чувствуете себя достаточно уверенно, остановитесь, передохните, или вообще сложите велосипед и воспользуйтесь общественным транспортом.

### Οδηγείτε έξυπνα και συντηρητικά

Οδηγείτε προσεκτικά και κινηθείτε αμυντικά όταν η ορατότητα είναι περιορισμένη. Η κίνησή σας μπορεί να μη διακρίνεται εύκολα. Γι' αυτό οδηγείτε προνοητικά. (Στην πραγματικότητα καλό είναι να υιοθετήσετε το συγκεκριμένο στυλ οδήγησης ανεξάρτητα από τις επικρατούσες συνθήκες! -- )

### Δεν έχει σημασία ποιος θα βγει πρώτος

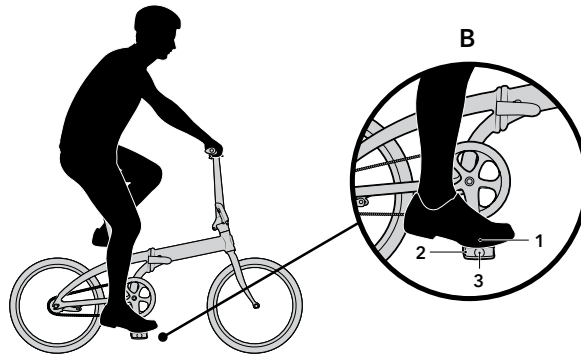
Χαλαρά. Στην περίπτωση που δε νοιώθετε σίγουρος(η), σταματήστε με ασφάλεια, κατεβείτε από το ποδήλατο και περπατήστε μεταφέροντάς το, ή διπλώστε το και χρησιμοποιήστε άλλο μεταφορικό μέσο.

NL

IT

RU

GR



**NL** **Stel de fiets op de juiste manier af**

**Zoals je favoriete jeans**

De beste fietspositie is diegene waarin je jezelf het meest comfortabel voelt. Een verkeerd afgestelde fiets kan leiden tot rug- en gewrichtspijn of de bestuurbaarheid van uw fiets beïnvloeden (anders dan bij een slechte broek -- Ed).

Controleer of uw zadel en stuur op de juiste hoogte zijn afgesteld en of u de remmen en versnellingen gemakkelijk kunt bedienen.

**De juiste houding voor de voeten**

Voor de meeste mensen geldt dat de bal van de voet (1) contact maakt met het pedaal (2) dat zich boven de pedaalas (3) bevindt.

**U bent uniek**

De juiste fietsinstelling is voor iedereen verschillend. Het is dus goed om te bedenken dat de componenten van uw fiets naar uw eigen comfort ingesteld dienen te worden voordat u begint met fietsen.

**Hou het veilig**

Zorg ervoor dat eventuele aanpassingen aan uw fiets en onderdelen daarvan in overeenstemming zijn met de lokale wetgeving en of ze de veiligheid en prestatie van uw Tern fiets niet beïnvloeden.

**IT** **Adatta la bici alle tue esigenze**

**Come i tuoi jeans favoriti**

La miglior posizione per andare in bici è quella in cui stai più comodo, ma una bici mal regolata potrebbe portare a dolori di schiena o delle giunture e potrebbe ridurre il tuo controllo (a differenza di pantaloni che non vanno bene - Ed). Controlla che la sella ed il manubrio siano alla giusta altezza e che tu possa arrivare comodamente alle leve dei freni e del cambio.

**E' importante fare il primo passo giusto**

Per la maggior parte delle persone, la punta del piede (1) dovrebbe essere posta sul Pedale (2) direttamente sopra l'Asse del pedale (3).

**Tu sei speciale**

Ognuno è diverso, perciò discuti l'impostazione della tua bici con il negozio prima di lasciarlo. Essi possono aiutarti a cambiare i componenti per assicurarti la guida più comoda.

**Resta con i piedi per terra**

Prima di cambiare i componenti controlla che i sostituti che scegli vadano bene per i regolamenti locali e non influenzino la sicurezza o le prestazioni della tua bici Tern.

**RU** **Регулировка велосипеда под себя**

**Как ваши любимые джинсы**

Лучшая посадка на велосипеде — это та, которая удобна вам, однако плохо отрегулированная высота седла или руля может вызывать боли в спине или коленях а также привести к плохой управляемости.

Удостоверьтесь, что седло и руль установлены на правильной высоте и вы можете легко достать до ручек тормоза и переключателей передач.

**Положение ноги на педали**

Для большинства людей оптимальным является положение ноги, показанное на рисунке. Подушечка стопы (1) должна располагаться на педали (2), непосредственно над её осью (3).

**Это ваш Tern**

Каждый человек индивидуален, таким же может быть и ваш велосипед! Обсудите с вашим дилером возможность замены деталей вашего велосипеда на нужные вам.

**Постарайтесь не заходить слишком далеко**

Перед заменой компонентов вашего велосипеда удостоверьтесь, что это не противоречит местному законодательству и не влияет на вашу безопасность.

**GR** **Πως «φοριέται» το ποδήλατο**

**Όπως το αγαπημένο σας τζίν**

Η καλύτερη θέση ποδηλασίας είναι αυτή στην οποία νοιώθετε όσο το δυνατό πιο βολικά. Ένα λάθος μονταρισμένο ποδήλατο μπορεί να προκαλέσει πόνο στην πλάτη ή στις κλειδώσεις και να περιορίσει τον έλεγχο που έχετε πάνω του. Σιγουρευτείτε ότι η σέλα και το τιμόνι είναι στο σωστό ύψος και ότι μπορείτε να φτάσετε τα φρένα και τους λεβιέδες των ταχυτήτων άνετα.

**Το καλό πόδι μπροστά**

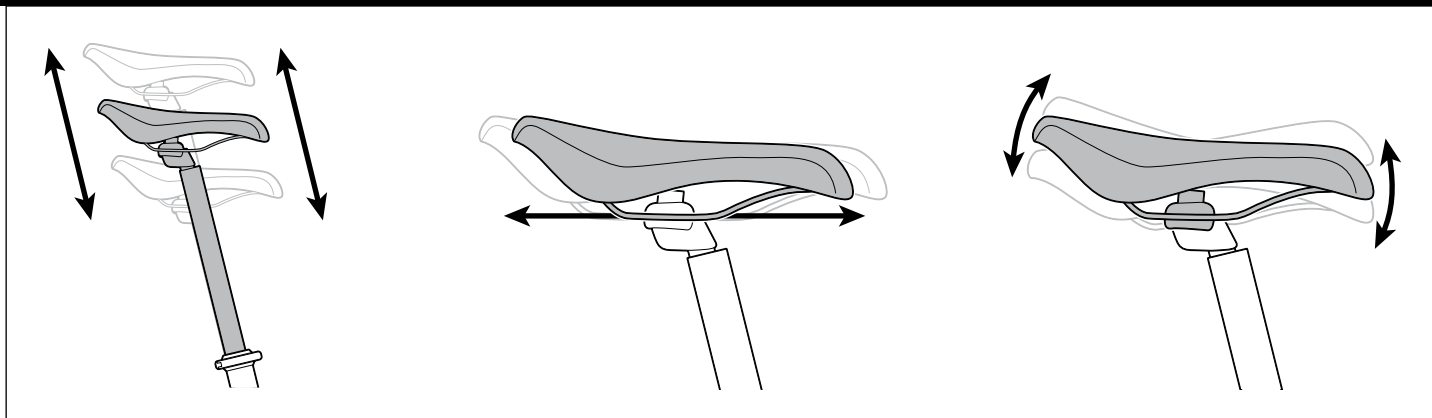
Για τα περισσότερα άτομα, το μπροστινό μέρος του πέλματος (1) πρέπει να τοποθετηθεί στο πετάλι (2) απευθείας πάνω από τον άξονα του πεταλιού (3).

**Είστε ξεχωριστός(ή)**

Ο καθένας μας είναι διαφορετικός. Συζητήστε τη διαμόρφωση του ποδηλάτου σας στο κατάστημα πριν το καβαλήσετε. Μπορούν να σας βοηθήσουν να αλλάξετε εξαρτήματα για να πετύχετε την πιο άνετη ανάβαση.

**Όχι υπερβολές**

Πριν αλλάξετε εξαρτήματα, σιγουρευτείτε ότι οι εν λόγω τροποποιήσεις είναι σύμφωνες με τους κατά τόπους κανονισμούς και δεν επηρεάζουν την ασφάλεια ή την απόδοση του ποδηλάτου σας Tern.



## Zadel

### Wees goed voor uw zitvlak

Het zadel kan zowel naar boven, naar beneden, naar voren en achteren versteld worden. U kunt hiermee zelf de juiste instelling bepalen. Een slecht ingestelde zadelhouding kan letsel aan zenuwen en aders veroorzaken.

### Rijd in de juiste houding

Tijdens het fietsen dienen uw heupen stabiel te blijven terwijl uw benen en knieën de bewegingen maken. Daarbij is de juiste hoek van de knie 20~25° tot volledig dicht.

### Rijden op een comfortabel afgestelde fiets

Het zadel zou eigenlijk parallel met de grond afgesteld moeten zijn, maar als u deze houding niet comfortabel vindt, kunt u de punt van het zadel naar beneden stellen om de druk op uw kruis te verminderen of uw gewicht verplaatsen over een groter gedeelte van het zadel.

### Een variëteit aan posities

Wanneer u het zadel meer naar achteren versteld, moet uw zitvlak harder werken. Wanneer u het meer naar voren plaatst, moeten uw billen harder werken. Over het algemeen mag de voorkant van de knie de pedaalas niet passeren. Als u een comfortabele houding heeft gevonden, controleer dan wel opnieuw de juiste zadelhoogte.

## Sella

### Stai seduto comodo

La sella può essere spostata su e giù, in avanti ed indietro ed inclinata su e giù, quindi regolala in modo da ottenere la posizione migliore. Una sella mal regolata può danneggiare i nervi ed i vasi sanguigni.

### Sollevala

Quando vai in bici le tue anche dovrebbero restare ferme ed il tuo ginocchio dovrebbe allontanarsi per circa 20~25° dalla posizione di completa estensione.

### La giusta angolazione per una guida comoda

La sella dovrebbe essere all'incirca parallela al terreno, ma se non è comoda, inclina la punta all'ingiù per diminuire la pressione sull'inguine od all'insù per distribuire il tuo peso su un'area più ampia della sella.

### Una varietà di posizioni

Spostando la tua sella all'indietro fai lavorare di più il tuo sedere ed in avanti i tuoi quadricipiti. In generale la parte anteriore del ginocchio non dovrebbe superare l'asse del pedale. Una volta che sei comodo controlla di nuovo l'altezza della sella.

## Седло

### Регулировки: любые.

Седло может быть поднято или опущено, подвинуто вперед или назад, вы даже можете изменить угол наклона: найдите положение, удобное именно вам. Плохо отрегулированное седло может отрицательно влиять на нервные окончания и кровяные сосуды.

### Поднимите седло вверх

Во время езды ваши ягодицы должны оставаться на месте, а колено должно почти полностью распрямляться.

### Измените угол наклона

Седло должно быть примерно параллельно земле, однако, если такое положение неудобно, измените угол наклона: опустите нос седла для снижения давления на паховую область или поднимите его, для более равномерного распределения веса по широкой части седла.

### Множество вариантов

Отодвигание седла назад заставляет усиленно работать ваши ягодицы, придвигание седла вперед, к рулю, дает большую нагрузку на квадрицепсы. После установки комфортного положения седла ещё раз проверьте его высоту.

## Σέλα

### Βρείτε την πιο άνετη θέση

Η σέλα μπορεί να μετακινηθεί προς τα πάνω και προς τα κάτω, μπροστά και πίσω, με γωνία προς τα πάνω ή προς τα κάτω. Πειραματιστείτε μαζί της για να βρείτε την καλύτερη δυνατή θέση. Μία λάθος ρυθμισμένη σέλα μπορεί να προκαλέσει ζημιά στα νεύρα και στις αρτηρίες.

### Ψηλά τα γόνατα

Όταν καβαλάτε οι γοφοί σας πρέπει να παραμένουν ακίνητοι και τα γόνατά σας πρέπει να εκτείνονται περίπου 20~25° μπροστά από τελείως τεντωμένο.

### Η γωνία της άνετης βόλτας

Η σέλα πρέπει να είναι περίπου παράλληλη με το έδαφος, αλλά εάν αυτό δε βολεύει, χαμηλώστε τη μύτη προς τα κάτω για να μειώσετε την πίεση στο καβάλο ή για να κατανέμετε το βάρος σας σε μεγαλύτερη επιφάνεια πάνω στη σέλα.

### Μία ποικιλία θέσεων

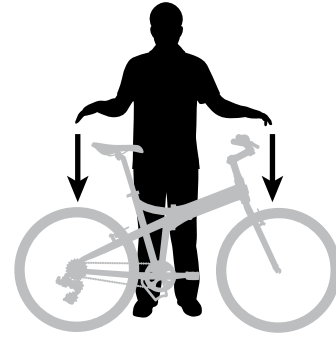
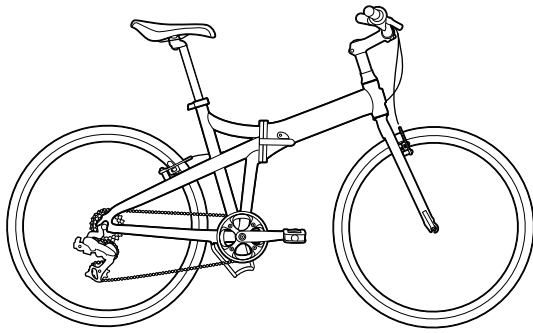
Εάν μετακινήσετε τη σέλα προς τα πίσω εξασκούνται περισσότερο τα οπίσθια. Μετακίνηση προς τα μπροστά αντιστοιχεί σε εξάσκηση των τετρακέφαλων. Κατά κανόνα, η μπροστινή πλευρά του γονάτου δεν πρέπει να περνάει τον άξονα του πεταλιού. Μόλις νοιώσετε άνετα, ελέγξτε το ύψος της σέλας ξανά.

NL

IT

RU

GR



NL

## ABC Snel overzicht

Deze checklijst is een snelle manier om te zien of uw fiets rijvaardig is. Controleer dit elke keer als u gaat fietsen. Onderhoud de fiets als een van deze punten niet in orde is. We hebben alle punten opgesomd op de volgende pagina's, uw fietsspecialist kan u meer details hierover geven (of te lezen op [www.bikeleague.org](http://www.bikeleague.org)).

### A. Lucht

Controleer de bandendruk en de bandenslijtage, controleer of het wiel in goede staat is en de spaakspanning strak genoeg is, controleer of de naafophanging geen speling vertoont en controleer de velgen op slijtage.

### B. Remmen en stuurdelen

Controleer de remmen of ze juist functioneren en controleer of de stuurdelen (stuurpen, stuur, de stuur verstellingen) vast zitten en onbeschadigd zijn. Controleer ook of het balhoofd geen speling vertoont.

### C. Ketting, trapas en kabels

Controleer of de schakels van de ketting op slijtage en of de ketting zelf vrij ronddraait over de tandwielen. Controleer de trapas op slijtage en of de kabels goed functioneren en niet beschadigd zijn.

### Snelspanners

Verzeker u ervan dat de snelspanners goed vastzitten.

### Kleine stuiter

Til de fiets een beetje op en laat hem zachtjes vallen om hem te controleren op trillingen, rammeltjes en stabiliteit van het frame (speciaal voor het frame en de stuurscharnieren).

IT

## ABC delle domande veloci

Questa lista di controllo è un modo facile per capire se la tua bicicletta è utilizzabile. Segui la lista ogni volta prima di salire in sella o dopo una caduta accidentale. Abbiamo riassunto ogni passo qui sotto e nelle pagine successive, ma il tuo rivenditore può aiutarti a comprenderla meglio. (in alternativa leggila su [www.bikeleague.org](http://www.bikeleague.org)).

### A. Pneumatici e ruote

Controlla la pressione dei pneumatici e controlla lo stato di usura degli stessi. Controlla lo stato delle ruote e la tensione dei raggi, verifica che i dadi dei mozzi siano serrati e che i cerchi non siano usurati.

### B. Freni, Manubrio e serie sterzo

Controlla i freni, il manubrio, l'attacco manubrio e che la serie sterzo siano serrati alla giusta coppia di serraggio.

### C. Catena, Guarnitura e cavi

Controlla se la catena ha delle maglie che sono troppo tese o rigide e che la catena giri bene e senza difficoltà nelle varie velocità del cambio. Verifica che la guarnitura non sia soggetta a fenomeni di fatica e che i cavi permettano azionamenti senza difficoltà.

### Quick

Verifica che gli sganci rapidi siano in sede e siano ben serrati.

### Drop

Solleva la bici e fai cadere la bicicletta leggermente per verificare giochi, ruori e stabilità del telaio.

RU

## Быстрая проверка на неисправности

Этот чек-лист — быстрый способ проверить ваш велосипед на готовность к поездке. Проводите процедуру проверки каждый раз перед поездкой, и, если ваш велосипед не проходит какой-либо пункт, обратитесь в ближайший сервис или к вашему дилеру. Мы сократили и обобщили этот лист на следующих нескольких страницах, однако вы всегда можете обратиться к вашему дилеру для разъяснений.

### A. Воздух

Проверьте давление в шинах, проверьте покрышки на износ, удостоверьтесь, что на колесах нет «восьмерок» а спицы натянuty, проверьте затяжку эксцентриков (гаек) колеса, проверьте обода на износ.

### B. Тормоза и управление

Проверьте, функционируют ли тормоза, проверьте рулевую колонку, руль, подседельный штырь на наличие повреждений и усилие затяжки, удостоверьтесь, что никакая из частей не болтается и все рычаги закрыты.

### C. Цепь, система передач, троса

Проверьте, что цепь свободно движется и не заедает, шатуны надежно закреплены, троса не повреждены и обеспечивают плавное и четкое переключение.

### Эксцентрики

Удостоверьтесь, что все эксцентрики находятся на своих посадочных местах и хорошо затянуты.

### Рама

Слегка приподнимите и отпустите велосипед для проверки на возможное наличие люфта в местах сочленения складных элементов, наличие свободно болтающихся деталей и посторонних шумов.

GR

## ABC Σύνοψη Λίστα

Αυτή η λίστα είναι ένας γρήγορος τρόπος να ελέγξετε αν το ποδήλατο σας είναι έτοιμο να βγει στους δρόμους. Κάντε το κάθε φορά πριν καβαλήσετε το ποδήλατο και αν δεν περάσει τη δοκιμασία το ποδήλατό σας σε οποιοδήποτε σημείο, κλείστε ημερομηνία για σέρβις. Παρουσιάζουμε συνοπτικά τα βήματα εδώ και στις επόμενες σελίδες, αλλά ο μεταπωλητής σας μπορεί να σας βοηθήσει με τη διαδικασία εξηγώντας τη με λεπτομέρειες.

### A. Αέρας

Ελέγξτε την πίεση των ελαστικών, τα λάστιχα για τυχόν φθορές, την ένταση των ακτίνων, εάν τα ρουλεμάν είναι χαλαρά και τις ζάντες για φθορά.

### B. Φρένα και μπάρες

Ελέγξτε τη λειτουργία των φρένων, και εάν οι μπάρες (Τιμόνι, Επεκτάσεις τιμονιού, Λαϊμός τιμονιού) είναι σφιχτές και σε καλή κατάσταση, και στη συνέχεια ελέγξτε το σφίξιμο του ποτηριού του τιμονιού.

### Γ. Αλυσίδες, Δισκοβραχιόνες και Καλώδια

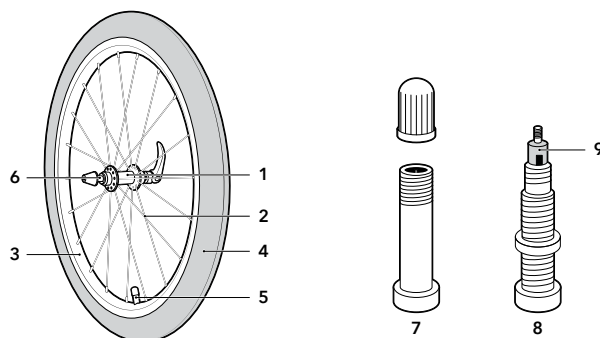
Ελέγξτε την αλυσίδα για τυχόν στενώματα, σιγουρευτείτε ότι γυρίζει ανεμπόδιστα στις ταχύτητες, ελέγξτε τους δισκοβραχιόνες για σημάδια κόπωσης και τα καλώδια για ζημιές και για τη σωστή λειτουργία.

### Μπλοκάζ

Σιγουρευτείτε ότι το μπλοκάζ των τροχών είναι σφιχτό και πλήρως κλεισμένο.

### Ρίψη

Σηκώστε το ποδήλατο λίγο και αφήστε το να πέσει για να ελέγξετε για τυχόν κουνήματα, κροταλίσματα και την σταθερότητα του σκελετού (ειδικά στις αρθρώσεις του σκελετού και του λαϊμού).



## Lucht

Een fietswiel heeft een naaf (1), spaken (2), een velg (3), een band (4), een ventiel (5) en een naafas (6). Het ventiel kan een Schrader (Amerikaans - 7) of Presta (Frans - 8) zijn. Ventielen hebben ook een ventieldopje (9) dat moet worden verwijderd alvorens de banden op te pompen. Controleer of de band de juiste spanning heeft en niet versleten is.

De velg moet schoon zijn en mag geen slijtage vertonen. Controleer op kleurverandering, krassen of andere slijtage. In geval van velgremmen geldt dat het remvlak goed gecontroleerd moet worden op slijtage. Sommige velgen hebben een slijtage-indicator die zich bevindt op de plaats waar de rem en de velg elkaar raken. Als de indicator aantoont dat de slijtage van het remvlak gelijk aan de groef is, dient de velg vervangen te worden.

## Aria

Una ruota di bicicletta è composta da un mozzo (1), raggi (2), un cerchio (3), un pneumatico (4), una valvola (5) ed un asse del mozzo (6). La valvola può essere a spillo (Schrader) (7) o francese (Presta) (8). Le valvole francesi (9) hanno anche un cappuccio (B9) che deve essere allentato prima di gonfiare il pneumatico. Controlla che il pneumatico sia correttamente gonfiato e non sia consumato.

Il cerchio dovrebbe essere pulito e non consumato. Controlla che non sia scolorito, graffiato od usurato; per i freni a cerchio in particolare, la superficie di contatto dei freni dovrebbe essere controllata per cavità o scanalature. Alcuni cerchi hanno un indicatore di usura sulla superficie di contatto dei freni. Quando il cerchio si consuma fino alla scanalatura, dovrebbe essere sostituito.

## Воздух

Велосипедное колесо состоит из Втулки (1), Спиц (2), Обода (3), Покрышки (4), Клапана (5) и Оси втулки (6). Клапан бывает двух видов: Клапан Шредера (7) (Золотник, Автомобильный ниппель) и Клапан Преста (8) (Велониппель). Клапан Преста также имеет крышку на клапане (9), которую необходимо отвернуть перед подключением насоса. Удостоверьтесь, что покрышка надута и не изношена.

Обод должен быть чистым и не изношенным. Следите за изменениями цвета, царапинами и следами износа (особенно актуально для ободных тормозов), тормозная поверхность при использовании ободных тормозов должна быть ровной. На некоторых ободах с тормозной поверхностью имеются специальные индикаторы износа, как только поверхность изнашивается до индикатора обод необходимо заменить. Изношенный или поврежденный обод может неожиданно сломаться и причинить увечье велосипедисту.

## Αέριας

Ένας τροχός ποδηλάτου αποτελείται από το κέντρο (1), τις ακτίνες (2), την ζάντα (στεφάνι) (3), το λάστιχο (4), τη βαλβίδα (5), και τον κεντρικό άξονα (6). Η βαλβίδα μπορεί να είναι Schrader (7) ή Presta (8). Οι βαλβίδες Presta έχουν επίσης ένα καπάκι βαλβίδας (9) το οποίο πρέπει να χαλαρώσει πριν φουσκώσει το λάστιχο. Σιγουρευτείτε ότι το λάστιχο έχει φουσκώσει σωστά και ότι δε φέρει φθορές.

Η ζάντα πρέπει να είναι καθαρή και να μην έχει φθορές. Κοιτάξτε καλά για αλλοίωση χρώματος, γρατζουνιές, ή φθορά, ειδικά στα φρένα στεφανιού. Ελέγξτε την επιφάνεια επαφής του φρένου για κοιλώματα ή εγκοπές. Μερικές ζάντες έχουν ένδειξη φθοράς στην επιφάνεια επαφής του φρένου. Όταν η φθορά της ζάντας έχει φτάσει στην εγκοπή πρέπει να αντικατασταθεί.

**Μια φθαρμένη ή χαλασμένη ζάντα μπορεί να καταρρεύσει χωρίς προειδοποίηση και να προκαλέσει πτώση του αναβάτη.**

## Een versleten of beschadigde velg kan leiden tot slechte werking van de fiets met alle gevolgen van dien.

Controleer of de wielen goed vastzitten door er aan beide zijden op te drukken. De naafas mag niet uit de bevestiging kunnen schuiven. Druk met uw vingers tegen de spaken. Wanneer de spaakdruk verschillend is, kan dit spaakbreuk tot gevolg hebben. Draai ten slotte aan beide wielen om u ervan te verzekeren dat ze soepel draaien en juist gemonteerd zijn, ook ten opzichte van de remmen.

Verzekeer u ervan dat uw wielen goed vast zitten door elk eind van de fiets op te liften en op het wiel te kloppen daar waar ze vastzitten aan de fiets.

## Un cerchio usurato o danneggiato potrebbe rompersi senza preavviso e far cadere il ciclista.

Controlla che le ruote siano ben serrate. Premendole da entrambi i lati esse non dovrebbero scivolare sull'asse del mozzo. Quindi usate le mani per spingere ogni paio di raggi adiacenti. Se le tensioni dei raggi sono diverse, centra la tua ruota. Infine fai girare entrambe le ruote per accertarti che girino bene, che siano centrate e che non tocchino i freni.

Assicurati che le tue ruote non si stacchino sollevando entrambe le estremità della bici e picchiando la ruota verso l'apertura del forcellino.

Удостоверьтесь, что колеса надежно закреплены, понажимаете с обеих сторон на обод: колесо не должно двигаться по оси втулки. Рукой пожимайте рядом стоящие спицы: если усилие сжатия разнится, вам необходимо заново натянуть все спицы. Покрутите оба колеса, чтобы удостовериться, что вращение плавное и обод не трется о тормозные колодки.

Убедитесь, что ваши колеса не отсоединяются от рамы при поднятии велосипеда или толкания колеса в сторону открытого конца дропаута.

Σιγουρευτείτε ότι οι τροχοί είναι σταθεροί πιέζοντας και από τις δύο πλευρές. Δεν θα πρέπει να γλιστράνε στον κεντρικό άξονα. Στη συνέχεια, χρησιμοποιήστε τα χέρια σας για συμπιέσετε το κάθε γειτονικό ζευγάρι ακτίνων. Εάν οι τάσεις των ακτίνων διαφέρουν, κάντε ακτινολόγηση του τροχού. Τέλος, γυρίστε και τους δύο τροχούς για να βεβαιωθείτε ότι περιστρέφονται ομαλά, είναι ακτινολογημένοι και δεν κολλάνε στα φρένα.

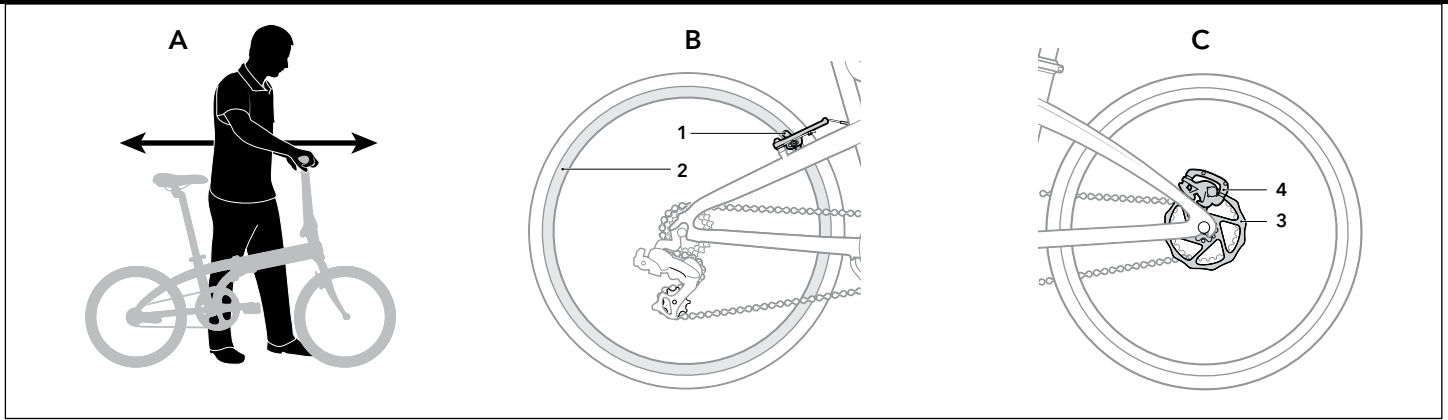
Σιγουρευτείτε ότι οι τροχοί δε βγαίνουν αν ανασηκώσετε τα άκρα του ποδηλάτου και πιέζοντας τον τροχό προς τα κάτω.

NL

IT

RU

GR



NL

## Remmen en stuurdelen - Inleiding stuurdelen

Test de remmen door naast de fiets te gaan staan, beide remmen in knijpen en vervolgens te proberen de fiets voor- en achteruit te duwen. De fiets zou niet voor- of achteruit moeten kunnen bewegen en de remblokken moeten stevig op hun plaats blijven zitten.

Velg aangedreven remmen (B) hebben remblokken (1) die uitgelijnd zijn met de velg (2). De remblokken drukken op de velg om het wiel te vertragen, dus verzeker u er van dat de remblokken ook goed zijn uitgelijnd met de velg en controleer de velg en remblokken op slijtage.

Schijfremmen (C) hebben een rotor (3) en een remklauw (4). De remblokken (pads) binnenin de remklauw drukken tegen de rotor om het wiel te doen vertragen. Deze kunnen heel heet worden, dus raak ze niet aan. Wees voorzichtig en voorkom dat rotor of remklauw niet beschadigd wanneer u de wielen vervangt of bij in knijpen van de remhendels wanneer de rotor niet uitgelijnd is.

De voor- en achterremmen worden bediend door de remgrepen. Linkse of rechtse bediening voor achter of voor is verschillend per land. Zorg dat u weet welke greep welke rem bedient voor u gaat fietsen.

IT

## Freni e barre - Introduzione ai freni

Prova i tuoi freni stando vicino alla bici ed applicando entrambi i freni, quindi spingi la bici avanti ed indietro. La bici non dovrebbe muoversi ed i pattini dei freni dovrebbero restare fermamente al loro posto.

I freni a cerchio (B) hanno dei pattini dei freni (1) allineati con il cerchio (2). I pattini dei freni premono sul cerchio per rallentare la ruota, perciò assicurati che i pattini dei freni siano allineati con il cerchio e controlla che il cerchio ed i pattini dei freni non siano usurati.

I freni a disco (C) hanno un rotore a disco (3) ed una pinza per disco (4). Le pastiglie dei freni all'interno della pinza per disco stringono il rotore a disco per rallentare la ruota, ma possono diventare molto calde, quindi non toccarle. Stai attento a non danneggiare il rotore a disco o la pinza per disco quando cambi le ruote o premendo le leve del freno quando il rotore a disco non è allineato.

I freni anteriori e posteriori sono attivati dalle leve dei freni destra e sinistra, secondo il paese. Assicurati di capire bene quale leva controlla quale freno, prima di salire in bici.

RU

## Тормоза и управление — Тормоза: введение

Проверьте работоспособность тормозов, встав рядом с велосипедом, зажав тормозные ручки и попробовав подвигать велосипед взад-вперед. Велосипед не должен катиться, а тормозные колодки должны оставаться на одном месте, будучи надежно прикрученными к тормозным рычагам.

Ободные тормоза (B) содержат тормозные колодки (1), которые контактируя с ободом (2) за счет трения останавливают велосипед. Убедитесь, что колодки находятся на одной линии с ободом и проверьте уровень их износа.

Дисковые тормоза (C) содержат тормозной диск (3) и калипер (4). Колодки внутри калипера при торможении соприкасаются с диском и за счет трения останавливают велосипед. Колодки могут разогреваться до очень высоких температур, так что не стоит к ним прикасаться, как минимум сразу после поездки. Будьте осторожны и не повредите диск или калипер во время снятия и установки колеса или нажатием на тормоз без установленного колеса.

Передний и задние тормоза активируются левым и правым рычагом, или наоборот. Перед поездкой, пожалуйста, убедитесь, что вы понимаете, какой тормозной рычаг за какой тормоз отвечает.

GR

## Φρένα και μπάρες – Εισαγωγή στα φρένα

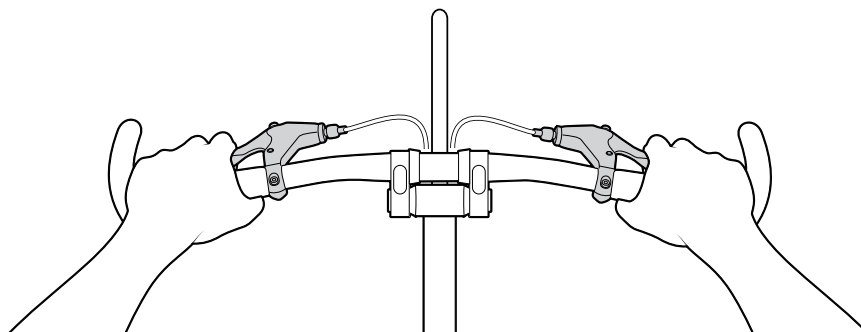
Ελέγξτε τα φρένα σας. Σταθείτε δίπλα στο ποδήλατό σας και πατήστε και τα δύο φρένα. Στη συνέχεια κουνήστε το ποδήλατο μπρος πίσω. Το ποδήλατο δεν πρέπει να μετακινείται και τα τακάκια των φρένων θα πρέπει να είναι ακινητοποιημένα στη θέση τους.

Τα φρένα στεφανιού (B) έχουν τακάκια (1) τα οποία είναι ευθυγραμμισμένα με τη ζάντα (2). Τα τακάκια πιέζουν τη ζάντα για να επιβραδύνει ο τροχός. Γι' αυτό σιγουρευτείτε ότι τα τακάκια είναι ευθυγραμμισμένα με τη ζάντα και ελέγξτε τη ζάντα και τα τακάκια για φθορές.

Τα δισκόφρένα (C) έχουν ένα δίσκο (3) και μία δαγκάνα (4). Τα τακάκια μέσα στη δαγκάνα πιέζουν το δίσκο για να επιβραδύνει ο τροχός, και μπορούν να αναπτύξουν πολύ μεγάλες θερμοκρασίες. Γι' αυτό μην τα αγγίζετε. Προσέξτε να μην γίνει ζημιά στο δίσκο ή στη δαγκάνα όταν αλλάξετε τροχούς πιέζοντας τις μανέτες των φρένων όταν ο δίσκος δεν είναι ευθυγραμμισμένος.

Τα μπροστινά και τα πίσω φρένα ελέγχονται από τους αριστερές και τους δεξιές μανέτες των φρένων, ανάλογα με τη χώρα. Σιγουρευτείτε ότι γνωρίζετε ποια μανέτα ελέγχει πιο φρένο πριν καβαλήσετε το ποδήλατο.





## Remmen en stuurdelen - Gebruik van de remmen

### Ga mee met de stroom

De remafstand is hoger bij een nat wegdek, rem dus voorzichtig en op tijd bij regen.

### Slippen

Remmen werken effectiever wanneer je niet slipt. Als je dus hard remt en de wielen beginnen te slippen, probeer dan de remmen zacht los te laten. Slippen zal je niet langzamer doen rijden en heeft als gevolg dat je niet goed kunt sturen. Eigenlijk is remmen het meest effectief zonder te slippen, dus stop met remmen als je zodra je begint te slippen.

### Leun achterover

Als je enkel je voorrem gebruikt, kun je over de kop slaan of kan je achterwiel loskomen. Als je achterwiel los komt, leun dan achterover en laat je voorrem zachtjes los.

### Onderhoud de remmen

Fietsen met onjuist afgestelde of versleten remmen kan gevaarlijk zijn en leiden tot letsel of erger. Controleer de handleiding van de fabrikant hoe de remmen te onderhouden en hoe ze werken en houd de remoppervlakken schoon en vrij van olie of smeermiddelen. Vervang versleten remmen en blokken met originele onderdelen en remschoenen.

## Freni e barre - Come usare i freni

### Segui il flusso

Le distanze di frenata aumentano sul bagnato, perciò frena più gradualmente e in anticipo quando piove.

### Sii una tigre paziente

Poiché i freni sono più efficaci proprio al livello di pressione che precede uno slittamento, premili in modo progressivo e rilasciali appena iniziano a slittare. Uno slittamento non ti rallenta in modo più veloce e significa che non puoi governare bene la bici. In effetti i freni sono più efficaci proprio prima che inizino a slittare, perciò rilasciali un po' se inizia uno slittamento.

### Piegati all'indietro

Se freni di colpo con i tuoi freni anteriori, potresti volare oltre il manubrio o la tua ruota posteriore potrebbe alzarsi dietro di te. Se la tua ruota posteriore si alza, piegati all'indietro e rilascia leggermente il tuo freno anteriore.

### Abbi cura dei tuoi freni

Andare in bici con dei freni non correttamente regolati od usurati è pericoloso e potrebbe portare a lesioni od alla morte. Controlla le istruzioni del produttore dei freni sulla loro cura ed uso, tieni le superfici dei freni pulite e libere da olio o lubrificanti. Sostituisci i freni consumati con dei ricambi autorizzati.

## Тормоза и управление — Тормоза: использование

### Будьте аккуратны

На мокрой поверхности тормозной путь увеличивается, учитывайте это при езде в дождь. Начинайте тормозить раньше, нажимайте на рычаг плавно чтобы избежать скольжения.

### Не жмите со всей силы

Тормоза наиболее эффективны в момент, предшествующий скольжению (блокированию колеса). Нажимайте на тормозной рычаг плавно с возрастающим усилием, если началось скольжение — ослабьте нажатие. Торможение со скольжением не позволяет вам остановиться быстрее, более того, во время скольжения вы не можете управлять велосипедом.

### Перенесите вес назад.

Если вы со всей силы надавите на рычаг переднего тормоза, то вы можете перелететь через руль, а заднее колесо вашего велосипеда окажется впереди вас. Если заднее колесо начало подниматься во время торможения, перенесите вес назад и ослабьте нажатие на рычаг переднего тормоза.

### Важно: проверьте ваши тормоза!

Езда с неправильно настроенными тормозами опасна и может стать причиной увечья или смерти. Обратитесь к инструкции производителя тормозов для получения информации относительно использования и обслуживания ваших тормозов. Содержите тормозные поверхности в чистоте и не допускайте попадания на них масел или смазок. Заменяйте изношенные тормозные колодки только на оригинальные.

## Φρένα και μπάρες – Χρησιμοποιώντας τα φρένα

### Ακολουθήστε τον καιρό

Η απόσταση του φρεναρίσματος αυξάνει όταν ο καιρός είναι βροχερός. Κατά συνέπεια φρενάρειτε απαλότερα και νωρίτερα στη βροχή.

### Με το μαλακό

Μιας και τα φρένα είναι χρήσιμα πριν μπλοκάρουν οι τροχοί, αυξάνετε πίεση προοδευτικά και αφήστε τα σε περίπτωση μπλοκαρίσματος. Το μπλοκάρισμα δεν επιβραδύνει γρηγορότερα την ταχύτητα σας και δε μπορείτε να ελέγξετε την πορεία σας. Στην πραγματικότητα τα φρένα είναι αποτελεσματικά ακριβώς πριν ξεκινήσει το μπλοκάρισμα. Θυμηθείτε – στο μπλοκάρισμα χαλαρώστε την πίεση του φρεναρίσματος.

### Κάντε Πίσω

Εάν πιέστε απότομα τα μπροστινά φρένα, μπορεί να τουμπάρετε πάνω από το τιμόνι ή να στρίψετε προς τα έξω ο πίσω τροχός. Στην περίπτωση που ανυψωθεί ο οπίσθιος τροχός, γείρετε προς τα πίσω και αφήστε το μπροστινό φρένο.

### Πάρτε την ασφάλεια στα σοβαρά

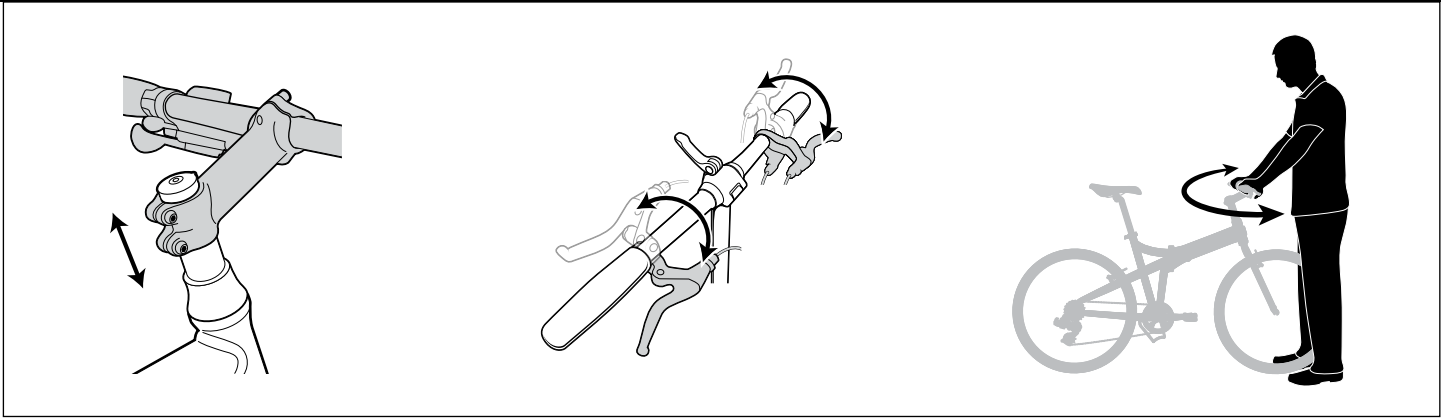
Ποδηλασία με λάθος ρυθμισμένα ή φθαρμένα φρένα είναι επικίνδυνη και μπορεί να προκαλέσει τραυματισμό ή θάνατο. Συμβουλευτείτε τις οδηγίες του κατασκευαστή για τη συντήρηση και τη λειτουργία των φρένων σας, διατηρήστε τα φρένα σας ασφαλή και χωρίς λάδια ή λιπαντικά. Αντικαταστήστε τα φθαρμένα φρένα με εξουσιοδοτημένα ανταλλακτικά.

NL

IT

RU

GR



NL

## Remmen en stuurdelen - Stuurpennen

### Hoogte

Zorg ervoor dat de stuurpen zich boven de minimum insteekmarkering bevindt en zodanig afgesteld staat dat uw armen zich in een comfortabele positie bevinden. Als u pijn krijgt aan handen, onderrug of nek kan dit wijzen op het feit dat de stuurpen te laag afgesteld staat en moet verhoogd worden.

### Oriëntatie

Draai het stuur zodanig dat uw handpalmen ondersteund worden en dat uw vingers gemakkelijk de remgrepen en versnelling verstellers kunnen bereiken.

### Controleer het stuur

Plaats het voorwiel tussen uw benen en probeer het stuur te verdraaien. Als er beweging in komt, lijk dan het stuur terug uit en maak de stuurpen vast of ga naar uw fietsspecialist voor onderhoud.

### Blijf controle behouden

Wanneer bouten, stuur of de stuurpen niet goed vast gezet zijn, kunt u de controle over de fiets verliezen. Probeer elk onderdeel aan te draaien en vast te maken. Mocht er toch speling blijven ga dan naar uw fietsspecialist voor onderhoud.

IT

## Freni e barre - le barre

### Altezza

Assicurati che l'attacco del manubrio sia inserito oltre il segno di inserimento minimo e regolato in modo che le tue braccia stiano comode. Se le mani, la parte bassa della schiena od il collo ti fanno male, normalmente significa che il tuo attacco del manubrio è troppo basso e dovrebbe essere alzato.

### Orientamento

Ruota il tuo manubrio in modo che i tuoi palmi siano sostenuti ma che, quando rilassi le dita, esse possano raggiungere facilmente le leve del freno e del cambio.

### Prova a girare

Mettiti in piedi con la ruota anteriore tra le gambe e prova a girare il manubrio. Se si muove riallinea il tuo manubrio e serra l'attacco del manubrio o fallo vedere dal tuo rivenditore.

### Resta in controllo

Se i bulloni od i prolungamenti del manubrio non sono ben stretti, potresti perdere il controllo della bici. Prova a far ruotare ogni parte e se si muove stringila o falla vedere dal tuo rivenditore.

RU

## Тормоза и управление — Управление

### Высота

Удостоверьтесь, что рулевая колонка вставлена в раму так, что отметка «Min Insertion» не видна. Отрегулируйте угол наклона руля так, чтобы вам было удобно. Боль в руках, запястьях, пояснице или шее обычно означает, что ваш руль установлен слишком низко и его необходимо поднять.

### Ориентация

Поверните ваш руль таким образом, чтобы рукоятки служили опорой для ваших ладоней. В расслабленном состоянии ваши пальцы должны легко доставать до рычагов тормоза и переключения передач.

### Вращение

Встаньте перед велосипедом, зажмите переднее колесо между ног и попробуйте покрутить руль. Если присутствует какое-либо движение, это значит, что рулевая колонка или вынос не затянуты. Ослабьте соответствующие винты, выровняйте положение руля, затяните винты снова (или обратитесь к своему дилеру).

### Сохраняйте контроль

Если болты руля или рулевой колонки не затянуты, вы можете в любой момент потерять контроль над велосипедом, регулярно проверяйте затяжку болтов или обратитесь к дилеру.

GR

## Φρένα και μπάρες - Τιμόνι

### Ύψος

Σιγουρευτείτε ότι το στέλεχος έχει εισέλθει πέρα από το ελάχιστο σημείο εισαγωγής και ότι έχει ρυθμιστεί κατά τρόπο τέτοιο που δίνει άνεση στους βραχιόνες σας. Πόνι στα χέρια, την πλάτη ή το λαιμό συνήθως σημαίνουν ότι το στέλεχος είναι πολύ χαμηλά και πρέπει να ανυψωθεί.

### Προσανατολισμός

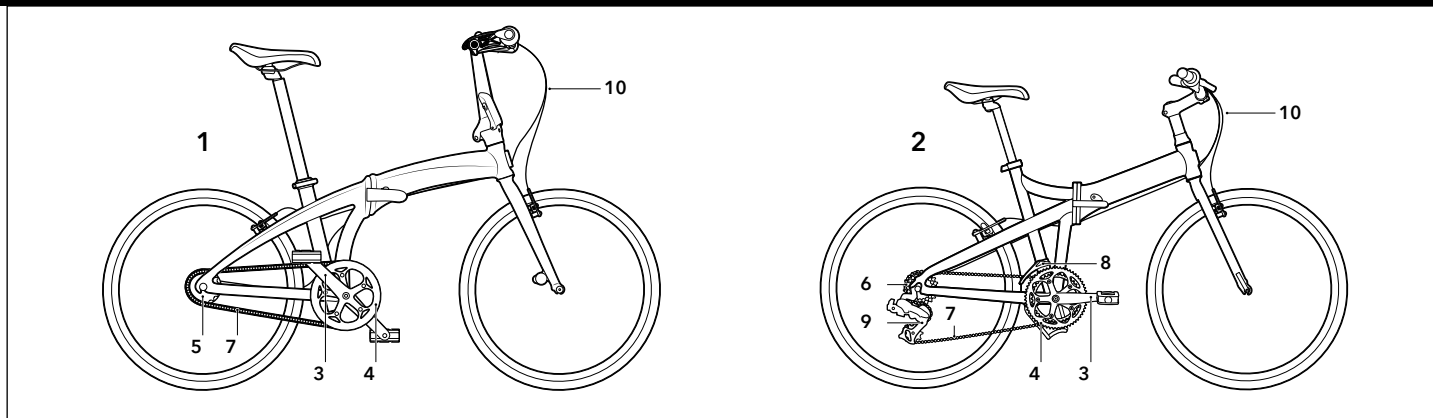
Περιστρέψτε το τιμόνι κατά τρόπο τέτοιο ώστε να στερεώνονται οι παλάμες σας, αλλά όταν είναι χαλαρωμένες, να μπορούν τα δάχτυλά σας να φτάσουν τις μανέτες των φρένων και των ταχυτήτων.

### Κάντε τη δοκιμή περι στροφής

Σηκωθείτε και σταθείτε έχοντας το μπροστινό τροχό ανάμεσα στα πόδια σας και προσπαθήστε να στρίψετε το τιμόνι. Εάν υπάρχει κίνηση, ρυθμίστε ξανά το τιμόνι και σφίξτε το στέλεχος ή πηγαίνετε το για σέρβις στο μεταπωλητή σας.

### Διατηρήστε τον έλεγχο

Εάν τα μπουλόνια στο τιμόνι ή στην επέκτασή του δεν είναι σφιχτά, μπορεί να χάσετε τον έλεγχο. Προσπαθήστε να στρίψετε όλα τα εξαρτήματα και σφίξτε τα εάν υπάρχει κίνηση ή πηγαίνετε το για σέρβις στο μεταπωλητή σας.



## Ketting, crank en kabels

De aandrijving van een fiets kan intern (Naaf - 1) of extern (2) zijn. Een groep bestaat uit de cranks (3), kettingblad (4), achtertandwiel (5) of cassette (6), ketting (7), voorderailleur (8) en achterderailleur (9). Fietsversnellingen worden genummerd van beneden naar boven. 1 is de laagste versnelling met het kleinste blad. De linkse versnellingsversteller bedient de voorderailleur en de rechtse versnellingsversteller bedient de achter derailleur. De voorderailleur heeft (meestal) drie verschillende standen, bergopwaarts (kleinste tandwiel), vlak (middelste tandwiel) en bergafwaarts (grootste tandwiel). De laagste versnellingen worden gebruikt tijdens het klimmen en de hoogste voor het dalen. We raden u aan om het schakelen te oefenen op een veilige locatie.

Om te controleren of de ketting volledig past om het tandwiel draait u aan de cranks om te zien of er geen ruimtes of knikken zichtbaar zijn in de ketting zelf.

Voordat u begint met fietsen, doorloop alle versnellingen en controleer of de ketting en derailleur goed werken. Als de versnellingen niet soepel werken, raden wij u aan om uw fietsspecialist te raadplegen. Mocht de achterderailleur niet goed werken, gebruik dan de hoogste en laagste versnelling even niet om te voorkomen dat het wiel vastloopt. Raadpleeg uw fietsspecialist om de derailleur weer juist af te stellen

Controleer alle kabels en behuizingen (10) op roest, hiaten, rafelen en soepele werking en vervang ze indien ze beschadigd zijn.

## Catena, pedivelle e cavi

La catena di una bici può essere interna Mozzo (1) od esterna (2). Il tuo insieme è composto dalle Pedivelle (3), Corona anteriore (4), Pignone posteriore (5) o Gruppo pignoni (6), Catena (7), Deragliatore anteriore (8) e Deragliatore posteriore (9). Le marce della bici sono numerate dall'1 in su, di cui 1 è la marcia più bassa (la più facile). Se hai la leva sinistra del cambio controlla le marce anteriori e la leva destra del cambio controlla le marce posteriori. L'ingranaggio anteriore ha tre posizioni, salita (corona piccola), pianura (corona media), e discesa (corona grande). Le marce basse sono usate per andare in salita e le più alte per andare in discesa. Ti raccomandiamo di fare pratica usando le marce in un posto sicuro.

Prima di usare la bici, prova tutte le marce ed assicurati che la Catena ed il Deragliatore funzionino bene. Se non riesci a cambiare bene le marce, ti raccomandiamo di consultare il tuo rivenditore. Se il Deragliatore posteriore non funziona bene, non usare la marcia più alta e la più bassa perché la catena o la ruota possono incepparsi.

Controlla che tutti i Cavi e le Guaine (10) non abbiano ruggine, serpeggiamenti, sfilacciamenti e che funzionino bene; sostituisgili se sono danneggiati.

Per controllare che la tua catena ingrani bene con la corona, fai girare le pedivelle ed assicurati che non si vedano degli intervalli o dei serpeggiamenti.

## Цепь, система передач, троса

Система переключения передач велосипеда бывает встроенной, планетарная втулка (1) и внешней, классической (2). Система передач состоит из Шатунов (3), Передних звезд (4), Задней звездочки (5) или Кассеты (6), Переднего переключателя (8) и Заднего переключателя (9).

Перед поездкой пройдите все передачи с помощью переключателей скоростей и убедитесь, что переключатели исправны. Если передачи переключаются плохо, рывками или не переключаются вовсе мы рекомендуем обратиться к вашему дилеру. Если задний переключатель неисправен или не настроен, избегайте использования крайних передач (самой малой и самой большой звезды сзади), так как это может привести к спаданию цепи, попаданию её в спицы и заклиниванию колеса. Проверьте Тросы и Рыбашки (10) на наличие ржавчины, потертостей, изломов, замените в случае необходимости.

Передачи на велосипеде пронумерованы от первой к наибольшей, первая — это самая низкая (простая) передача. Если присутствует, левый переключатель скоростей на руле контролирует переключение передач спереди (на передних звездах), переключатель передач расположенный на руле справа контролирует переключение передач сзади (на кассете или планетарной втулке).

Система передач спереди имеет до трех режимов (звезд): езда в гору (малая звезда), езда по ровной поверхности (средняя звезда), езда с горы (большая звезда). Большие звезды позволяют развить большую скорость. Перед выездом на дорогу мы рекомендуем попрактиковаться в переключении и применении передач в спокойном месте.

## Αλυσίδα, Δισκοβραχίονας και Καλώδια

Τα σύστημα μετάδοσης ενός ποδηλάτου είναι είτε εσωτερικό (Hub 1) ή εξωτερικό (2). Αποτελείται από τους δισκοβραχίονες (3), το δίσκο (4), τα πίσω γρανάζια (5) ή την κασέτα (6), την αλυσίδα (7), το μπροστινό ντεραγιέ (8) και το πίσω ντεραγιέ (9). Οι ταχύτητες του ποδηλάτου αριθμούνται από το 1 και αυξάνονται προς τα πάνω, με το 1 να αντιστοιχεί στη χαμηλότερη (την πιο εύκολη) ταχύτητα. Εάν υπάρχει αριστερός λεβιές ταχυτήτων, ελέγχει τους μπροστινούς δίσκους και ο δεξιός λεβιές ταχυτήτων ελέγχει τα γρανάζια πίσω. Το γρανάζι μπροστά έχει μέχρι τρεις θέσεις/γρανάζια. Την πρώτη για ανηφόρα (μικρός δίσκος), τη Δεύτερα για επίπεδο δρόμο (μεσαίος δίσκος), και την τρίτη για κατηφόρα (μεγάλος δίσκος). Οι μικρές ταχύτητες χρησιμοποιούνται για ανάβαση και οι ψηλές για κατάβαση. Σας προτείνουμε να εξασκηθείτε χρησιμοποιώντας τις ταχύτητες σε μία ασφαλής τοποθεσία.

Πριν ανεβείτε στο ποδήλατο, δοκιμάστε όλες τις ταχύτητες και σιγουρευτείτε ότι η αλυσίδα και το ντεραγιέ λειτουργούν άριστα. Εάν οι ταχύτητες δεν αλλάζουν εύκολα, σας προτείνουμε να μιλήσετε με το μεταπωλητή σας. Εάν το πίσω ντεραγιέ δυσλειτουργεί, μη χρησιμοποιήσετε τα υψηλότερα ή τα χαμηλότερα γρανάζια επειδή η αλυσίδα ή ο τροχός μπορεί να μπλεχτεί.

Σιγουρευτείτε ότι όλα τα καλώδια ελέγχου και τα περιβλήματά τους λειτουργούν σωστά και ελέγξτε τα για (10) σκουριά, τσακίσματα, ξεφτίσματα, και αντικαταστήστε να χρειάζεται.

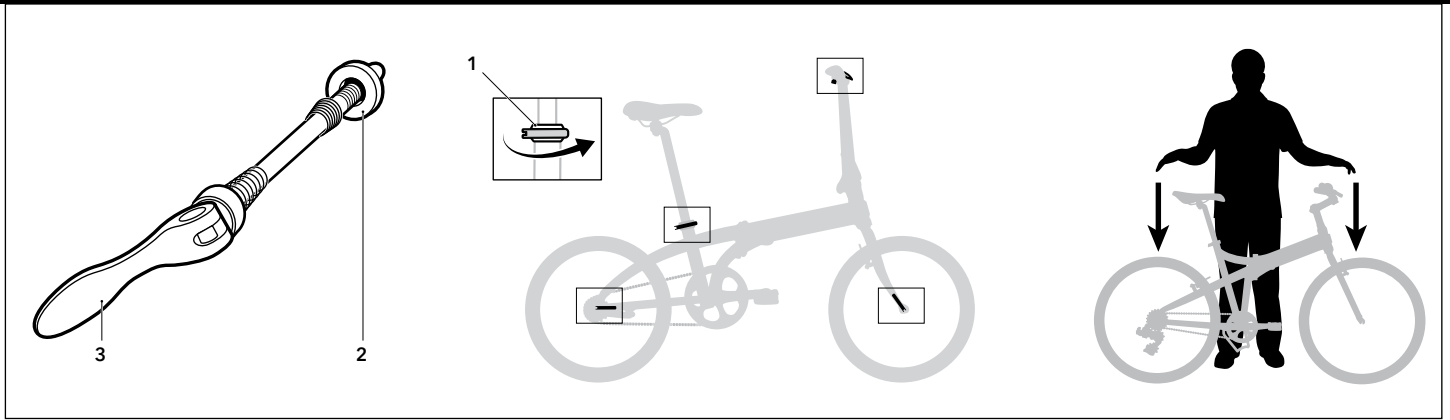
Για να ελέγξετε εάν εμπλέκεται πλήρως η αλυσίδα με το δίσκο, περιστρέψτε το δισκοβραχίονα και σιγουρευτείτε ότι δεν υπάρχουν κενά ή ορατά τσακίσματα.

NL

IT

RU

GR



NL

## Snelspanners

Een snelspanner heeft een klem (1), een moer (2) en een hevel (3). De holle zijde sluit naar de binnenkant.

Snelspanners houden de wielen, de zadelpen en het stuur op hun plaats. De wielen worden vastgezet doordat de snelspanners de vork dropouts bijeen knijpen.

Een snelspanner klemt de framebuis om de zadelpen zodat deze niet kan zakken of verdraaien.

Een snelspanner klemt het stuurpeneinde om het stuur zodat deze niet zal verdraaien.

Controleer of de snelspanners goed zijn vastgemaakt voordat u begint met fietsen.

Til elk wiel op en duw het naar achteren om te zien of de wielen goed vastgemaakt zijn.

Probeer het stuur en de zadelpen te bewegen om te zien of deze goed zijn vastgemaakt.

### Val test

Til de fiets een klein stukje op en laat hem vallen om hem te testen op rammeltjes, speling op sommige delen en frame stabiliteit (in het bijzonder het frame- en de stuurpenbouten). Maak de accessoires vast en controleer het frame, de vork en de stuurpen op eventuele metaalmoeheid.

IT

## Sgancio Rapido

Uno Sgancio Rapido è composto da un Morsetto (1), una Ghianda (2) ed una Leva (3). L'estremità concava si chiude verso l'interno.

Gli Sganci rapidi tengono al loro posto le Ruote, il tubo reggisella ed il Manubrio.

Quando serri le Ruote, lo sgancio rapido dovrebbe fare pressione sui forcellini della forcella.

Quando serri il tubo reggisella, esso non deve ruotare.

Quando serri il Manubrio, esso non deve ruotare.

Prima di andare in bici controlla che tutti gli Sganci Rapidi siano ben stretti. Solleva ogni Ruota e colpiscila verso il basso per controllare che le Ruote siano ben fisse.

Tenta di ruotare il Manubrio ed il tubo reggisella per controllare che entrambi siano ben stretti.

### Prova di caduta

Solleva leggermente la bici e lasciala cadere per controllare che non tremi, non sferragli, e che il telaio sia stabile (specialmente i nodi del telaio e del canotto del manubrio). Serra bene gli accessori e controlla il Telaio, la Forcella ed il Canotto del Manubrio verificando che non ci siano segni di fatica delle parti metalliche.

RU

## Эксцентрики и зажимы

Эксцентрик состоит из Зажима (1), Гайки (2) и Рычага (3). Вогнутая сторона при закрытии должна смотреть внутрь.

Эксцентрики удерживают колеса, подседельный штырь и руль на своем месте.

При затягивании на колесах, эксцентрик должен сводить дропауты вилки или рамы к колесу.

При затягивании на подседельном штыре необходимо добиться, чтобы штырь не вращался.

При затягивании на руле необходимо добиться, чтобы руль не вращался

Перед поездкой удостоверьтесь, что все эксцентрики затянуты.

Поднимите велосипед и потяните за колеса, удостоверьтесь, что они надежно закреплены.

Попробуйте поворачивать руль и подседельный штырь, удостоверьтесь, что они надежно закреплены.

Слегка приподнимите велосипед и бросьте его обратно на землю, прислушайтесь к звукам, не должно быть никаких паразитных вибраций, скрипов и люфта в соединениях рамы и рулевой колонки. Проверьте затяжку болтов, проверьте раму, рулевую и вилку на предмет возможных повреждений.

GR

## Γρήγορος Έλεγχος

Το μπλοκάζ περιλαμβάνει ένα σφικτήρα (1), ένα περικόχλιο (2) και ένα λεβιέ (3). Ο κόλλος λεβιές κλείνει προς τα μέσα.

Το μπλοκάζ συγκρατεί τους Τροχούς, το Λαμό της σέλας και το Τιμόνι στη θέση τους.

Όταν σφίγγει στους τροχούς,, το μπλοκάζ θα πρέπει να κάνει σημάδι στα νύχια του πιρουνοίου.

Όταν σφίγγει στο λαμό της σέλας, ο λαμό της σέλας δεν πρέπει περιστρέφεται.

Όταν σφίγγει στο τιμόνι, το τιμόνι δεν πρέπει περιστρέφεται.

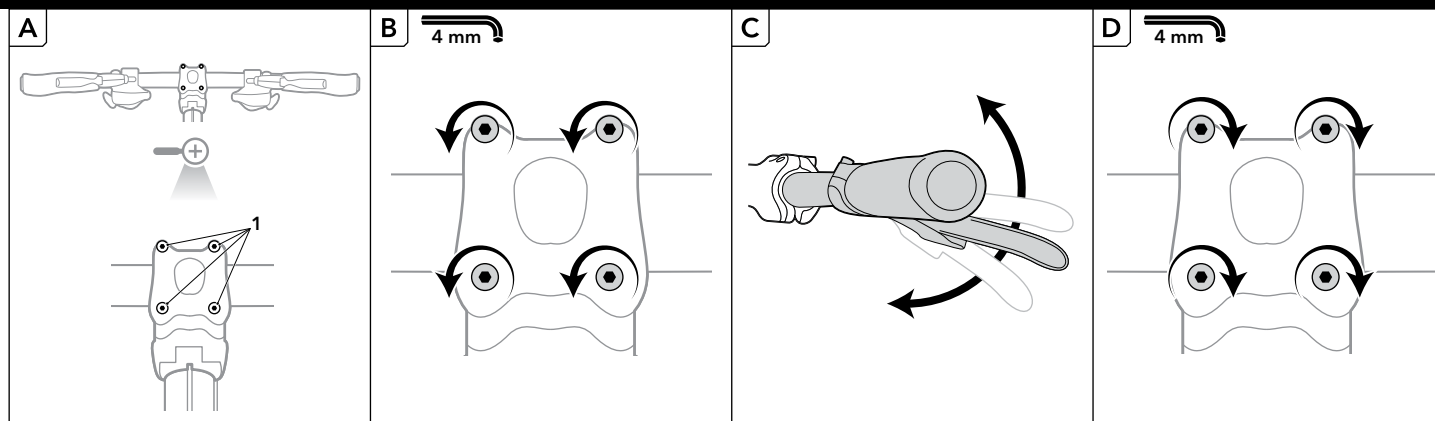
Πριν ανεβείτε στο ποδήλατο, σιγουρευτείτε ότι όλα τα μπλοκάζ είναι ασφαλισμένα.

Σηκώστε τον κάθε τροχό και αφήστε τον να χτυπήσει στο έδαφος για να βεβαιωθείτε ότι είναι ασφαλισμένοι.

Προσπαθήστε να περιστρέψετε το Τιμόνι και το Λαμό της Σέλας για να βεβαιωθείτε ότι είναι ασφαλισμένα

### Δοκιμή Ρίψης

Σηκώστε το ποδήλατο λίγο και αφήστε το να πέσει για να ελέγξετε για τυχόν κουνήματα, κροταλισματα και την σταθερότητα του σκελετού (ειδικά στις αρθρώσεις του σκελετού και του λαμού). Σφίξτε τα αξεσουάρ και ελέγξτε το σκελετό, το πιρουνοί και το λαμό για σημάδια κόπωσης (πχ ρωγμές).



## Remmen en stuurdelen - Stuur - Afstelling van de gewenste stuurpositie

### A. Doel

De stuurpositie afstellen in de voor u gewenste houding en veilige positie.

### Gereedschap

4 mm inbussleutel

### Onderdelen

Stuurklembouten ..... (1)

B. Draai de stuurklembouten een aantal slagen losser met behulp van een 4 mm inbussleutel.

C. Draai het stuur naar in de gewenste positie.

D. ▲ Draai de stuurklembouten vast tot 5~7 Nm in geval van 2 bouten of tot 4~6 Nm als er 4 bouten gemonteerd zijn.

▲ Controleer of u de versnellingen en remmen goed kunt bedienen voor u begint te fietsen.

## Freni e barre - Manubrio - Regolazione dell'orientamento

### A. Scopo

Regolare l'orientamento del manubrio in modo che sia comodo e sicuro.

### Strumenti

Brugola da 4 mm.

### Parti

Bullone del morsetto del manubrio ..... (1)

B. Allenta i Bulloni del morsetto del manubrio (A1) usando una brugola da 4 mm.

C. Fai ruotare il manubrio nella posizione desiderata.

D. ▲ Serra i bulloni del morsetto del Manubrio, con una coppia di serraggio di 5~7 Nm per due bulloni o di 4~6 Nm per quattro bulloni.

▲ Controlla di poter far funzionare facilmente le leve del cambio e del freno prima di usare la bici.

## Тормоза и управление — Руль — Регулировка положения

### A. Цель

Отрегулируйте положение руля для вашего удобства и безопасности.

### Инструменты

Шестигранный ключ на 4 мм

### Части

Болты выноса ..... (1)

B. Ослабьте болты выноса с помощью шестигранного ключа на 6 мм.

C. Поверните руль до желаемого положения.

D. ▲ Затяните болты с усилием, 5~7 Нм, если в выносе 2 болта или с усилием 4~6 Нм если в выносе используется 4 болта.

▲ Перед поездкой удостоверьтесь, что вы можете легко пользоваться тормозами и переключателями передач.

## Φρένα και μπάρες – Τιμόνι – Ρύθμιση προσανατολισμού

### A. Σκοπός

Ρυθμίζει τον προσανατολισμό του τιμονιού για περισσότερη άνεση και ασφάλεια.

### Εργαλεία

Εξαγωνικό κλειδί 4 χιλ (άλεν)

### Εξαρτήματα

Μπουλόνι σύσφιξης τιμονιού ..... (1)

B. Χαλαρώστε τα μπουλόνια σύσφιξης του τιμονιού (A1) χρησιμοποιώντας εξαγωνικό κλειδί 4 χιλ.

C. Περιστρέψτε το τιμόνι στην επιθυμητή θέση.

D. ▲ Σύσφιγξτε τα μπουλόνια σύσφιξης του τιμονιού, 5~7 Nm εάν υπάρχουν δύο μπουλόνια ή 4~6 Nm εάν πρόκειται για τέσσερα μπουλόνια.

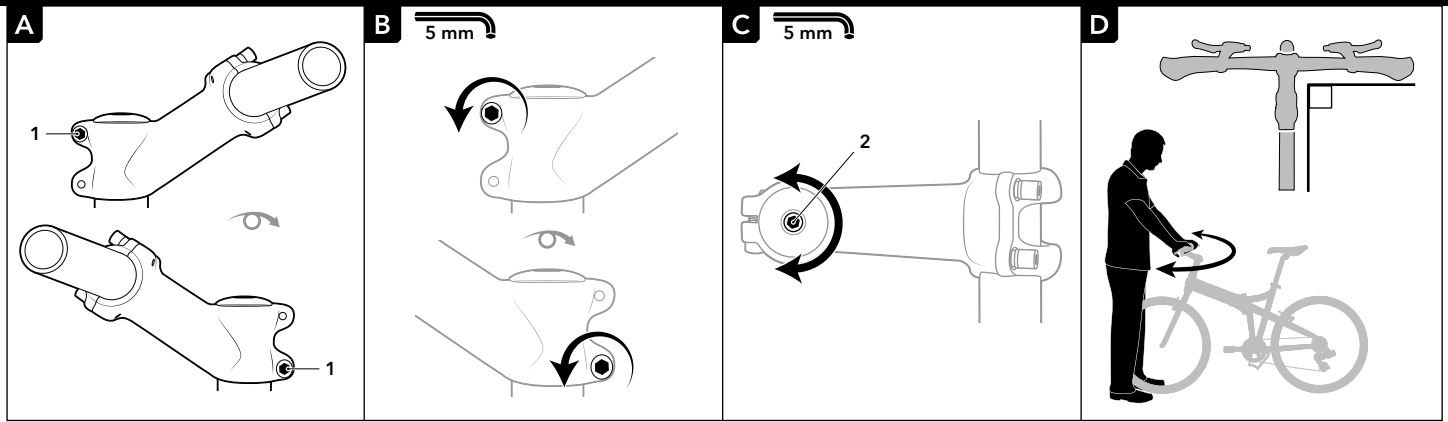
▲ Βεβαιωθείτε ότι οι ταχύτητες και οι μανέτες των φρένων λειτουργούν σωστά πριν χρησιμοποιήσετε το ποδήλατο.

NL

IT

RU

GR



**NL Remmen en stuurdelen - Balhoofd afstellen - Stuurpen**

**A. Doel**

Afstellen van het balhoofd voor meer of minder speling.

**Gereedschap**

5 mm inbussleutel

**Onderdelen**

- Stuur klembouten .....(1)
- Central bout .....(2)

B. Draai de stuur klembouten los door deze tegen de klok in te draaien met behulp van een 5 mm inbussleutel.

C. Draai de centrale balhoofd bout vast tot een moment van 6~8 Nm.

D. Controleer of het stuur en het voorwiel haaks op elkaar staan en draai dan de stuur klembouten vast tot een moment van 8~10 Nm door deze met de klok mee te draaien met behulp van een 5 mm inbussleutel.

▲ **Controleer de speling van het balhoofd regelmatig en verzeker u ervan dat het stuur soepel draait voor u begint met fietsen.**

**IT Freni e barre - Regolazione serie sterzo - attacco del manubrio**

**A. Scopo**

Regola la serie sterzo quando ha del gioco od è troppo rigida.

**Strumenti**

Brugola da 5 mm.

**Parti**

- Bulloni del morsetto del manubrio .....(1)
- Bullone del cappuccio superiore .....(2)

B. Allenta i Bulloni del morsetto del manubrio ruotandoli in senso antiorario usando una brugola da 5 mm.

C. Serra il Bullone del cappuccio superiore della serie sterzo con una coppia di serraggio 6~8 Nm.

D. Controlla che il manubrio e la ruota anteriore siano ad un angolo di 90°, quindi serra i bulloni del morsetto del manubrio con una coppia di serraggio di 8~10 Nm ruotandoli in senso orario con una brugola da 5 mm.

▲ **Controlla regolarmente, prima di usare la bici, la tua serie sterzo per vedere se ha del gioco ed assicurarti che il manubrio giri facilmente.**

**RU Тормоза и управление — Рулевая с выносом — Регулировка**

**A. Цель**

Отрегулируйте рулевую колонку для устранения люфта и большей жёсткости

**Инструменты**

Шестигранный ключ на 5 мм

**Части**

- Вам нужны: Болты зажима рулевой выносом .....(1)
- Болт верхней крышки рулевой .....(2)

B. Ослабьте болты зажима рулевой выносом с помощью шестигранного ключа на 5 мм, вращая их против часовой стрелки.

C. Затяните болт верхней крышки рулевой с усилием 6~8 Nm.

D. Удостоверьтесь, что руль и колеса находятся под правильными углами (перпендикулярно), а затем затяните болты зажима рулевой выносом с помощью шестигранного ключа на 5 мм (вращение по часовой стрелке). Необходимое усилие 8~10 Nm.

▲ **Перед каждой поездкой проверяйте, что в рулевой нет люфта, а руль вращается свободно.**

**GR Φρένα και μπάρες – Ρύθμιση ποτηριού τιμονιού – Λαιμός**

**A. Σκοπός**

Ρυθμίζει την ακαμψία και τον τζόγο στα ποτήρια τιμονιού.

**Εργαλεία**

Εξαγωνικό κλειδί 5 mm (άλεν)

**Εξαρτήματα**

- Μπουλόνια σύσφιξης οδήγησης .....(1)
- Μπουλόνι άνω πλώματος .....(2)

B. Χαλαρώστε τα μπουλόνια σύσφιξης οδήγησης στρέφοντας αριστερόστροφα με εξαγωνικό κλειδί 5 mm.

Γ. Σφίξτε το μπουλόνι άνω πλώματος του ποτηριού σε ροπή 6~8 Nm.

Δ. Σιγουρευτείτε ότι το τιμόνι και ο μπροστινός τροχός έχουν τις σωστές γωνίες, και στη συνέχεια σφίξτε τα μπουλόνια σύσφιξης οδήγησης σε ροπή 8~10 Nm στρέφοντας δεξιόστροφα με εξαγωνικό κλειδί 5 mm.

▲ **Ελέγχετε πως παίζει το ποτήρι του τιμονιού τακτικά και σιγουρευτείτε ότι το τιμόνι στρίβει εύκολα, πριν χρησιμοποιήσετε το ποδήλατο.**

## Moment waarden

Frame en vork			
Componenten	lbf.in	Newton Meters (Nm)	kgf.cm
Kickstandaard montagebout	53~60	6~8	61~69
Kettingscherm montagebouten	25~35	2.8~4	29~40
Bagagedrager bouten	25~35	2.8~4	29~40
Spatbordbouten	50~60	5.6~6.8	58~69

Remmen			
Componenten	lbf.in	Newton Meters (Nm)	kgf.cm
Remhendel (Flat Bar)	53~60	6~6.8	61~69
Remhendel (Drop Bar)	55~80	6.2~9	63~92
Remschijf montage (M5 bouten)	18~35	2~4	21~40
Remklauw monteren	55~70	6.2~7.9	63~81

Wielen			
Componenten	lbf.in	Newton Meters (Nm)	kgf.cm
Freewheel op body	305~434	34.5~49	352~499
Cassette tandwiel borgring	260~434	29.4~49	299~499
Voornaaf moeren	180	20.3	207
Achternaaf moeren	260~390	29.4~44.1	299~449

Aandrijfketting			
Componenten	lbf.in	Newton Meters (Nm)	kgf.cm
Pedaal naar crank	307	34.7	353
Crankbouten (Spie en vierkante spindels)	300~395	33.9~44.6	345~454
Trapas (Externe Schaal)	610~700	40~50	702~805
Trapas (Patroon en Cup-and-Cone)	435~610	49.1~68.9	500~702

Andere			
Componenten	lbf.in	Newton Meters (Nm)	kgf.cm
Stuur klembout (Stuurpen)	70~89	8~10	80~102
Centrale bout (vorkbuis)	35~53	4~6	41~62
Stuur klembouten (4 klembouten)	36~53	4~6	41~62
Zadelrailklem	70~89	8~10	80~102

Verhouding : 1 Nm = 8.9 lbf.in = 10.2 kgf.cm

## Valori di coppia

Telaio e forcella			
Componente	lbf.in	Newton Meters (Nm)	kgf.cm
Bullone di montaggio del cavalletto	53~60	6~8	61~69
Bullone di montaggio portaborracchia	25~35	2.8~4	29~40
Bulloni portapacchi	25~35	2.8~4	29~40
Bulloni parafango	50~60	5.6~6.8	58~69

Freni			
Componente	lbf.in	Newton Meters (Nm)	kgf.cm
Leva del freno (tipo barra dritta)	53~60	6~6.8	61~69
Leva del freno (tipo barra a corna di bue)	55~80	6.2~9	63~92
Rotore del disco al mozzo (bulloni M 5)	18~35	2~4	21~40
Montaggio delle pinze	55~70	6.2~7.9	63~81

Ruote			
Componente	lbf.in	Newton Meters (Nm)	kgf.cm
Corpo a mozzo libero	305~434	34.5~49	352~499
Anello di fissaggio gruppo pignoni	260~434	29.4~49	299~499
Dadi assale anteriore	180	20.3	207
Dadi assale anteriore	260~390	29.4~44.1	299~449

Catena			
Componente	lbf.in	Newton Meters (Nm)	kgf.cm
Pedale della pedivella	307	34.7	353
Bullone della pedivella (scanalatura ed alberini quadrati)	300~395	33.9~44.6	345~454
Movimento centrale (cassa esterna)	610~700	40~50	702~805
Movimento centrale (cartuccia ed unità coppa e cono)	435~610	49.1~68.9	500~702

Altri			
Componente	lbf.in	Newton Meters (Nm)	kgf.cm
Bullone del morsetto del manubrio (canotto del manubrio)	70~89	8~10	80~102
Bullone del cappuccio superiore	35~53	4~6	41~62
Bulloni del morsetto del manubrio (4 bulloni del morsetto)	36~53	4~6	41~62
Morsetto del binario della sella	70~89	8~10	80~102

Rapporto : 1 Nm = 8.9 lbf.in = 10.2 kgf.cm



## Моменты затяжки

Рама и вилка			
Компонент	фунт на кв. дюйм	Ньютон метр (Нм)	кгс
Болт крепления подножки	53~60	6~8	61~69
Болт крепления держателя для бутылки	25~35	2.8~4	29~40
Болты багажника	25~35	2.8~4	29~40
Болты брызговиков (крыльев)	50~60	5.6~6.8	58~69

Тормоза			
Компонент	фунт на кв. дюйм	Ньютон метр (Нм)	кгс
Ручки тормоза (Плоский руль)	53~60	6~6.8	61~69
Ручки тормоза (гнутый, шоссейный руль)	55~80	6.2~9	63~92
Ротор дискового тормоза (болты М5)	18~35	2~4	21~40
Калипер	55~70	6.2~7.9	63~81

Колеса			
Компонент	фунт на кв. дюйм	Ньютон метр (Нм)	кгс
Free Hub Body	305~434	34.5~49	352~499
Кольцо кассеты (Lockring)	260~434	29.4~49	299~499
Гайки передней оси	180	20.3	207
Гайки задней оси	260~390	29.4~44.1	299~449

Трансмиссия			
Компонент	фунт на кв. дюйм	Ньютон метр (Нм)	кгс
Педали	307	34.7	353
Система (Шлицевая и квадратная ось)	300~395	33.9~44.6	345~454
Каретка (Внешние чашки)	610~700	40~50	702~805
Каретка (Картридж)	435~610	49.1~68.9	500~702

Другие			
Компонент	фунт на кв. дюйм	Ньютон метр (Нм)	кгс
Болт зажима рулевой (Вынос)	70~89	8~10	80~102
Болт крышки рулевой	35~53	4~6	41~62
Болты зажима руля (4-болтовый вынос)	36~53	4~6	41~62
Болты зажима рамок седла	70~89	8~10	80~102

Отношение : 1 Нм = 8.9 фунт на кв. дюйм = 10.2 кгс

## Τιμές ροπής

Σκελετός και πιρούνι			
Εξάρτημα	lbf.in	Newton Meters (Nm)	kgf.cm
Μπουλόνι τοποθέτησης σταντ στήριξης	53~60	6~8	61~69
Βίδα τοποθέτησης βάσης νερού	25~35	2.8~4	29~40
Μπουλόνια σχάρας	25~35	2.8~4	29~40
Μπουλόνια λασπωτήρα	50~60	5.6~6.8	58~69

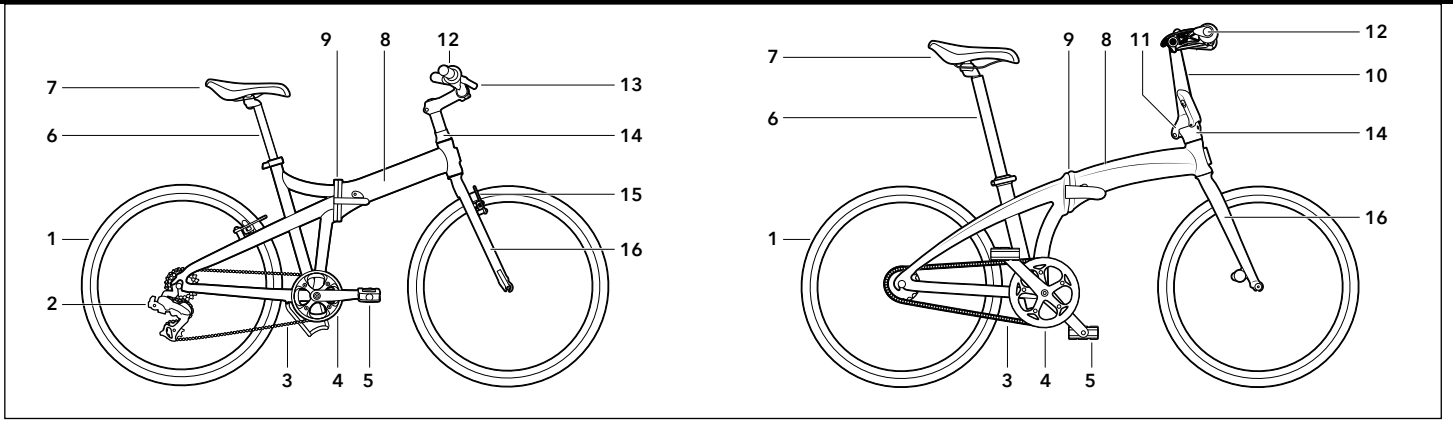
Φρένα			
Εξάρτημα	lbf.in	Newton Meters (Nm)	kgf.cm
Μανέτα φρένου (Ισιο τιμόνι)	53~60	6~6.8	61~69
Μανέτα φρένου (Τιμονιού κούρσας)	55~80	6.2~9	63~92
Ρότορας δίσκου προς κέντρο(μπουλόνια M5)	18~35	2~4	21~40
Στήριγμα δαγκάνας	55~70	6.2~7.9	63~81

Τροχοί			
Εξάρτημα	lbf.in	Newton Meters (Nm)	kgf.cm
Κυρίως σώμα ελεύθερου	305~434	34.5~49	352~499
Δακτύλιος ασφάλισης κασέτας	260~434	29.4~49	299~499
Καρυδάκια μπροστινού άξονα	180	20.3	207
Καρυδάκια οπίσθιου άξονα	260~390	29.4~44.1	299~449

Αλυσίδα οδήγησης			
Εξάρτημα	lbf.in	Newton Meters (Nm)	kgf.cm
Πετάλι μέσα σε δισκοβραχίονα	307	34.7	353
Μπουλόνι δισκοβραχίονα-με άξονα πολύσφηνου τύπου ή τετράγωνου τύπου	300~395	33.9~44.6	345~454
Μεσαία τριβή (Εξωτερικό κέλυφος)	610~700	40~50	702~805
Μεσαία τριβή (Φυσίγγιο και κώδωνας / χωνί )	435~610	49.1~68.9	500~702

Λοιπά			
Εξάρτημα	lbf.in	Newton Meters (Nm)	kgf.cm
Μπουλόνι σύσφιξης οδήγησης (Λαιμός)	70~89	8~10	80~102
Μπουλόνι άνω πάματος	35~53	4~6	41~62
Μπουλόνια σύσφιξης τιμονιού (4 μπουλόνια σύσφιξης)	36~53	4~6	41~62
Σφιγκτήρας ράγας σέλας	70~89	8~10	80~102

Αντιστοιχία : 1 Nm = 8.9 lbf.in = 10.2 kgf.cm



パーツ ..... 43  
 Ternサービスインストラクション ..... 44  
 走行に関する注意事項 1 ..... 46  
 走行に関する注意事項 2 ..... 47  
 正しい乗車ポジション ..... 48  
 サドルの調整 ..... 49  
 ABCクイックチェック ..... 50  
 タイヤとホイールのチェック ..... 51  
 ブレーキのチェック 1 ..... 52  
 ブレーキのチェック 2 ..... 53  
 ブレーキ / ブレーキレバー / ステムの位置調整 ..... 54  
 チェーン / クランク / ケーブルのチェック ..... 55  
 クイックリリースの固定チェック ..... 56  
 ブレーキ位置調整とステムの締め付け ..... 57  
 ヘッドセットの調整 ..... 58  
 トルク値 ..... 59  
 製品保証 ..... 81

單車介紹頁面 ..... 43  
 請閱讀本手冊 ..... 44  
 市區騎乘 ..... 46  
 能見度差的環境中騎乘 ..... 47  
 保養您的愛車 ..... 48  
 座墊 ..... 49  
 ABC快速檢查表 ..... 50  
 胎壓 ..... 51  
 煞車和煞車手把 - 煞車介紹 ..... 52  
 煞車和煞車手把 - 使用煞車 ..... 53  
 剎車 及 車把手 - 把手 ..... 54  
 鏈條、曲柄和煞車線等 ..... 55  
 快拆裝置 ..... 56  
 煞車和煞車手把 - 車把手 - 方向調整 ..... 57  
 煞車和煞車手把 - 車頭碗組調整 - 立管 ..... 58  
 扭力值 ..... 60  
 保證書 ..... 81

自行车介绍页 ..... 43  
 Tern为您翻开新一页 ..... 45  
 穿梭于城市中 ..... 46  
 能见度下降时 ..... 47  
 与车融为一体 ..... 48  
 座墊 ..... 49  
 快速检查清单 ..... 50  
 空气 ..... 51  
 煞车及把手 ..... 52  
 煞车及把手——使用煞车 ..... 53  
 煞车及把手——把手 ..... 54  
 鏈條、曲柄及线管 ..... 55  
 快速检查 ..... 56  
 剎車及剎車手把 - 車橫把 - 方向調整 ..... 57  
 剎車及剎車手把 - 車頭碗組調整——立管 ..... 58  
 扭力值 ..... 61  
 質量保證 ..... 81

자전거 페이지 소개 ..... 43  
 “턴” 페이지 ..... 45  
 도시 라이딩 ..... 46  
 제한된 시정 ..... 47  
 자전거 조정 ..... 48  
 안장 ..... 49  
 ABC 퀵 드롭 ..... 50  
 공기 ..... 51  
 브레이크와 바-브레이크 소개 ..... 52  
 브레이크와 바-브레이크 사용 ..... 53  
 브레이크와 바-바 ..... 54  
 체인, 크랭크와 케이블 ..... 55  
 퀵 드롭 ..... 56  
 브레이크와 바 - 핸들바--방향조정 ..... 57  
 브레이크와 바 - 헤드셋 조정--스템 ..... 58  
 토크 값 ..... 62  
 제한 품질 보증 ..... 81

パーツ

- |             |                  |
|-------------|------------------|
| 1. ホイール     | 9. フレームジョイント     |
| 2. リアディレイラー | 10. ハンドルポスト      |
| 3. チェーン     | 11. ハンドルポストジョイント |
| 4. クラックセット  | 12. ハンドルバー       |
| 5. ペダル      | 13. ブレーキレバー      |
| 6. シートポスト   | 14. ヘッドセット       |
| 7. サドル      | 15. ブレーキ         |
| 8. フレーム     | 16. フォーク         |

所需工具

- |         |           |
|---------|-----------|
| 1. 車輪   | 9. 車架折疊器  |
| 2. 後變速器 | 10. 豎管    |
| 3. 鏈條   | 11. 豎管折疊器 |
| 4. 大齒盤  | 12. 車把手   |
| 5. 腳踏   | 13. 煞車手把  |
| 6. 座墊桿  | 14. 車頭碗組  |
| 7. 座墊   | 15. 煞車夾器  |
| 8. 車架   | 16. 前叉    |

零件

- |         |           |
|---------|-----------|
| 1. 车轮   | 9. 车架折叠器  |
| 2. 后变速器 | 10. 竖管    |
| 3. 链条   | 11. 竖管折叠器 |
| 4. 链盘   | 12. 车横把   |
| 5. 脚踏   | 13. 刹车手把  |
| 6. 座管   | 14. 车头碗组  |
| 7. 座垫   | 15. 刹车器   |
| 8. 车架   | 16. 前叉    |

부품

- |           |                |
|-----------|----------------|
| 1. 바퀴     | 10. 헤드 셋       |
| 2. 뒷 변속기  | 11. 핸들 포스트     |
| 3. 체인     | 12. 핸들 바       |
| 4. 크랭크 세트 | 13. 브레이크 레버    |
| 5. 페달     | 14. 포크         |
| 6. 페달 축   | 15. 브레이크       |
| 7. 시트 포스트 | 16. 브레이크 레버    |
| 8. 안장     | 17. 핸들 포스트 조인트 |
| 9. 차체     | 18. 차체 조인트     |

JP

TC

SC

KO

**オフロード走行や、スタント行為は行なわないでください**

折りたたみ自転車は、特殊パーツから構成されておりますので、走行前に必ず当マニュアルをお読みください。

**オフロードでの走行や、スタント行為はおやめください**

舗装道路のみの使用を目的としたシティバイクとして設計されています。ジャンプやスタント行為などを行った場合、フレームに衝撃が加わり破損の原因となるだけでなく、怪我をする恐れがございますのでおひかえください。

**路上では周囲に気を配り歩行者に注意して走行してください**

歩行者と接触すると大きな事故につながります。常に周囲に注意を払い、その他の道路利用者に気を配って走行ください。

**必ずヘルメットをご着用ください**

ヘルメットは事故の際、あなたを守り、怪我などを防止することが出来ます。ヘルメットは必ず着用ください。

**走行前にマニュアルの熟読と各部の構造を理解し走行してください**

当マニュアルはあくまで導入であり、最終的なガイドではありません。よって、路上で走行される前には必ずマニュアルの熟読と使用上の注意をご確認ください。ご不明な点に関しては、購入されたTern特約店までお問い合わせください。

**修理や整備に関して**

十分な知識がなく修理や調整などを行うことは、走行中の不具合などの原因となります。修理や調整が必要な場合は、国から認定された整備士免許を取得している方や購入されたTern特約店などで行うようにしてください。

**クイックリリースがしっかりと締められているか走行前には都度ご確認ください。**

ホイール、ハンドルバー、シートポストなどクイックリリースにより締められています。正しい位置で締められているかご確認ください。

**お問合せください**

ご不明な点がございましたら、購入されたTern特約店までお問い合わせください。

**ホイール (フレーム、その他可動するパーツ全て)をご確認ください**

自転車は使用すると非常に摩擦やストレスがかかります。それらは各所に影響を与えます。パーツの寿命を超えた場合、突然故障し、事故を引き起こす可能性があります。亀裂、キズ、変色等がある場合、当該パーツは交換ください。

**定期的なメンテナンスを行ってください**

使用とともに消耗する箇所などがございます。定期的なメンテナンスが自転車の寿命を延ばします。購入されたTern特約店などで定期的なメンテナンスを行ってください。

**指などを挟まないように注意してください**

各箇所指などを挟まないように十分気をつけてください。

**BikeLeague.orgによるクイックチェック**

ABCクイックチェックリスト提供のLeague of American Bicyclistsに感謝いたします。走行テクニックの詳細につきましては、League of American Bicyclistsサイト ([www.bikeleague.org](http://www.bikeleague.org)) でご確認ください。

**BikeLeague.orgによるクイックチェック**

走行前にユーザーマニュアルのABCクイックガイドに従い、自転車と道路状況が安全かどうか、ご確認ください。

**適所へのグリスアップにより可動部分が滑らかに作動するように保ってください**

自転車に適切な潤滑油で適所に注油し、メンテナンスを行ってください。詳しくは、お買い上げ頂きましたTern特約店までお問い合わせください。

**全てのトルクを確認ください**

トルク値は、ボルト締付の際の標準単位であり、当マニュアルの最後にリストが添付されています。トルクを与える際は、正しいトルク値を適用するため、トルクレンチをご使用ください。

**請閱讀本手冊**

摺疊式單車採用了特別設計的組件，因此請仔細閱讀本手冊後再上路。

**適合都市豪傑，而非雜耍特技者**

本款單車僅適合騎乘於市區平坦路面。其他用途，例如跳躍或特技表演，可能傷害車架或造成騎乘者受傷。

**馬路上禮讓他人**

一旦發生車禍，受傷較嚴重者一定是單車使用者，且您還可能撞傷行人。請小心騎乘，禮讓其他用路人。

**請戴上安全帽，保護頭部**

記得戴上安全帽，作好頭部保護。若不幸發生車禍，一頂好安全帽可避免永久性傷害。

**上路前請詳閱說明書**

本手冊僅提供您需要知道的基本事項，並非鐵則。因此，上路前，請花點時間瞭解如何使用您的愛車，或者亦可詢問經銷商。全球目前已有為數不少的單車組織，可以幫助您快速上手。

**善用工具**

若知識或工具不足，請勿自己進行維修或調整。

**檢查是否鎖緊**

快拆裝置讓您的車輪、車把手和座管維持在原位。當扣緊時，這個內部裝置會輕微變形，可預防旋轉（車把手和座管，而非車輪）。若您不確定自己做的正不正確，把車騎到單車店，請一位師傅示範正確的作法。

**詢問**

閱讀愛車手冊內的維修保養要訣，可以的話，上一堂單車保養速成課。若您還是沒自信，可以禮貌詢問單車店的師傅，他們定很樂意為您解答。

**檢查愛車的車輪（車架和任何會動的部位）**

單車免不了磨損，難免承受許多外力。不同的材料和組件可能以不同方式受到影響。若愛車的某個組件已超過使用壽命，那麼愛車可能突然故障，甚至可能造成受傷。一旦發現裂痕、刮傷或變色，表示需要更換組件。

**「外力釋放」**

請定期檢查單車的方向控制和車架是否功能正常，是否出現疲勞老化跡象。

**保護兒童**

若裝上了兒童座椅，應用東西蓋住座墊的彈簧線圈，或者更換，避免兒童的手指卡入彈簧線圈內。

**感謝BikeLeague.org**

在此對美國單車聯盟協助編譯ABC快速檢查表致上誠摯的謝意。關於進一步的騎乘注意事項，請連線至他們的網站[www.bikeleague.org](http://www.bikeleague.org)。

**快速檢查**

上路前，請執行使用手冊中的「ABC快速檢查」。請確認您的愛車和路況安全無虞後再上路。

**潤滑**

請確實使用正確的潤滑油潤滑您的愛車，作好保養工作。關於愛車的哪些地方需要潤滑，以及何時該潤滑，請詢問經銷商。

**扭力**

「扭力值」或「扭力矩」代表您需要將一顆螺絲鎖到多緊。這些數值列在本手冊的最後面。當您發現需要將某顆螺絲鎖緊到某個扭力值時，您應使用扭力扳手鎖緊螺絲，確保螺絲的鎖緊度符合規定的扭力值。

## 现在轮到您的Tern了。

### Tern为您翻开新一页

折叠自行车具有特别设计的部件。请先仔细阅读本手册，然后再骑上您的爱车。

### 为城市勇士而造，而非特技演员

Tern自行车为城市生活而设计，仅可在铺面道路上行驶。诸如玩跳跃或耍特技等其它用途可能导致车架损坏及人员受伤的风险。

### 尊重马路上的他人

与汽车发生事故，您常常损失自行车，可您却仍然伤害了行人。保持警惕，尊重他人！

### 要么动脑子，要么丢脑袋

一个质量好、有认证的头盔可以防止事故中造成永久性损伤。戴个头盔吧，您懂的。

### 先阅读，后上车

本书的内容是产品介绍，不是说不二一的指导。因此，骑车上路前，请花费些许时间，了解如何操作和使用您的新自行车，或者询问您的销售商。全国各地也有各种自行车组织和学习班，帮助您加快了解本产品。

### 正确使用工具！

没有掌握足够的知识、准备足够的工具之前，请不要进行维护或调整操作。

### 保持紧固！

快拆让您的车轮、车横把及座管固定到位。在紧固状态下，其内部部分轻微变形，以此防止旋转（指的是车横把，当然不是车轮）。如果您不清楚，请到车店去，请技术人员示范正确的做法。

### 询问他（或者她）

查找手册中关于自行车/服务的提示，并考虑参加骑车和保养方面的速成班。如果您仍无把握，可以询问自行车店的技术人员，他们善良、友好（通常如此。只是请您礼貌言行，因为您在询问的同时占用了他们的时间）。

### 检查轮子（车架以及一切移动的东西——Ed.）

自行车会磨损，还会受到强应力的作用。不同的材料和零件受影响的方式各不相同。如果零件的设计寿命已经超出，它可能会忽然失效，并可能导致人身伤害。各种类型的破裂、刺耳的刮擦声或者颜色的改变都可能意味着零件需要更换了。

### “释放压力”

定时检查爱车控制系统及车架的性能和劳损情况。

### 别戳这里！

如果安装了儿童座椅，应覆盖或者更换坐垫的螺旋弹簧，防止儿童手指被夹住。

### 衷心感谢BikeLeague.org网站

特别感谢美国自行车骑士联盟为我们制作“ABC速查清单”。请访问他们的网站 [www.bikeleague.org](http://www.bikeleague.org) 获取更多的骑车知识。

### 快速检查

骑车前，请按照《用户手册》中的“ABC快速检查指导”去做，并且确认您的爱车及路况安全可靠。

### 保持润滑

请记得保养您的爱车，并使用合适的润滑剂来加以润滑。请询问您的销售商，了解何时何处使用润滑剂。

### 注意扭力值

对于您该用多大的力来上紧螺丝，扭力值是衡量标准，列于本手册的末尾。如果有给定的扭力值，则应使用定力扳手，以便确保以正确的扭力来上紧螺丝。

## 이것이 바로 당신의 텨이다.

### “텨” 페이지

자전거를 접기 위하여 특별히 디자인된 부품이 장착되었으니 자전거를 타기 전에 이 매뉴얼을 자세히 읽어 보기 바랍니다.

### 도로 주행을 위하여 조립된 것이지 묘기를 부리기 위해 조립된 것이 아닙니다.

텨 자전거는 도시에서 사용하는 자전거로서 포장된 도로에서만 주행할 수 있게 제작되었습니다. 점프 또는 곡예 같은 다른 사용은 차체에 손상을 입히며 라이더한테 부상을 입힐 수 있다.

### 도로의 다른 이들을 배려하여야 한다

자동차와 부딪쳐 일어난 사고에서는 자전거가 항상 손상을 입지만 보행자한테는 되려 부상을 입힌다. 항상 조심하지 말고 다른 도로 사용자들을 조심하기 바랍니다.

### 자전거용 안전모를 사용하지 않으면 다칠 수 있다.

우수하게 인정을 받은 자전거 안전모는 사고에서 영구적인 부상을 방지한다. 달리 생각하지 말고 그대로 착용하라.

### 자전거를 타기 전에 아래의 사용 설명서를 숙지하기 바랍니다.

이 사용 설명서는 그냥 소개에 그칠뿐 결코 결정적인 가이드는 아니다. 따라서 도로에서 사용하기 전에 약간의 시간을 투자하여 어떻게 운행하는지 이해한 후 새 자전거를 타거나 잘 모를 경우 구매 대리점에 문의하라. 전국적으로 싸이클 조직과 클래스들이 있는데 이들은 당신으로 하여금 자전거를 잘 탈 수 있도록 도움을 줄 것이다.

### 적절한 공구를 사용하라!

충분한 지식 또는 공구 없이 수리나 조정을 하지 마라.

### 타이트하게 유지.

퀵 릴리스는 바퀴, 핸들바와 시트 포스트를 제 위치에 있도록 유지하여 준다. 타이트 하면 내부의 부품이 아주 약간 변형이 가고 핸들바의 회전이나 시트 포스트가 내려갈을 방지해 주지만 과도하면 제품의 안전에 위험을 가한다. 만약 자신이 없으면 구매 대리점에 들어서 전문가한테 적당한 방식으로 시범을 보여줄 것을 요청하라.

### 전문가에게 문의

자전거/서비스 팀 매뉴얼을 체크하고 싸이클링과 자전거 유지보수에 관하여 교육을 받는 것도 고려해 볼 수 있다. 만약 아직도 자신이 없으면 구매 대리점의 뛰어난 자전거 정비사에게 질문하라. (보통은 당신이 전문가한테 상담하는것이므로 그 사람한테 예의를 지키는것이 좋을 듯 하다. --Ed.)

### 자전거의 바퀴를 체크하기(차체와 기타 움직이는 부품 - Ed.)

자전거는 오랜 사용에 견디고 높은 피로에도 견딜 수 있어야 한다. 서로 다른 재질과 부품들은 서로 다른 쪽으로 서로 다르게 작용한다. 부품의 예정된 수명이 초과되면 갑자기 고장이 나서 다칠 수도 있다. 어떠한 크랙, 스크래치, 색상의 변화는 부품을 대체해야 함을 의미할 수도 있다. 이 경우 지체 없이 구매 대리점 혹은 전문가의 진단을 받는다.

### “스트레스 풀기”

안전한 주행을 위해 구매 대리점을 통해 제품의 성능을 정기적으로 확인한다.

### 손가락으로 찌르면 안 된다.

유아용 시트가 장착되면 아기의 손가락이 다치는 것을 방지하기 위해 안장에 있는 코일 용수철을 감싸거나 다른 제품으로 대체하여야 한다.

### BikeLeague.org에게 깊은 사의를 표한다.

미국 자전거 연맹이 ABC 퀵 체크 리스트를 편집해 준데 대하여 깊은 사의를 표한다. 그들의 홈페이지 [www.bikeleague.org](http://www.bikeleague.org)를 방문하여 더욱 많은 라이딩 팁을 확인해 보기 바랍니다.

### 퀵 체크하기

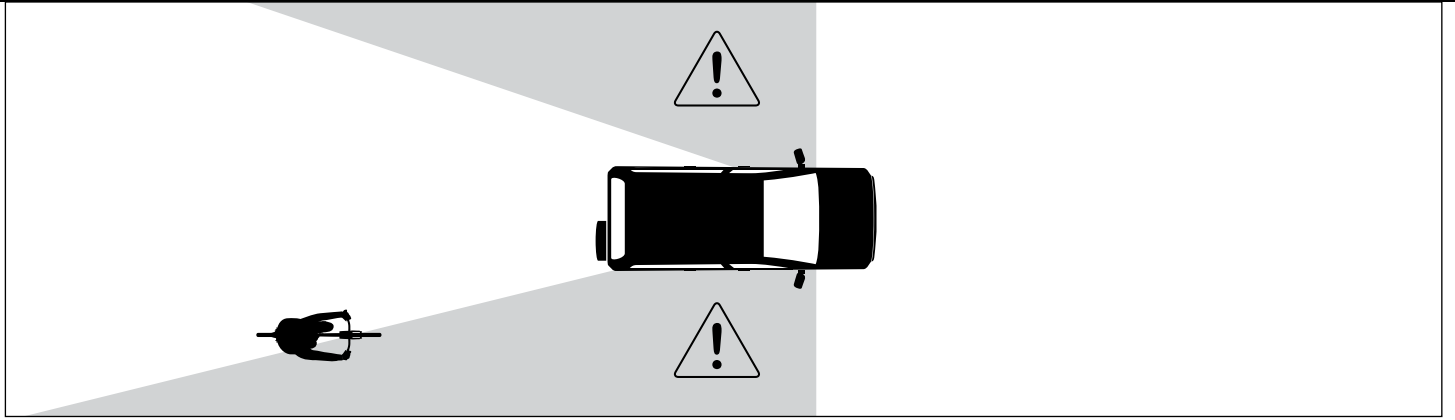
사용자 매뉴얼에 있는 ABC퀵 체크 가이드를 따라 하고 자전거를 타기 전에 자전거와 도로 상대가 안전인지 확인하라.

### 매끈하게 유지하기

적합한 윤활제를 사용하여 당신의 자전거를 유지 보수하는 것을 잊지 마라. 당신의 구매 대리점에 구체적인 윤활 지점과 윤활 주기를 문의하라

### 토크 값의 중요성

토크의 값은 당신이 반드시 볼트를 어느 정도 죄어야 한다는 표준적인 측량인데 이 매뉴얼의 마지막 부분에 수록되어있다. 토크 값이 주어지면, 토크 렌치를 사용하여 정확한 토크가 적용됨을 확인하여야 한다.



JP

## 走行に関するの注意事項 1

### 交通ルールを守り正しく運転してください

夜間の点灯やヘルメットの装着、また音楽を聴きながらや片手走行など、事故防止のためにもルールを守り、周りの人に迷惑がかからないよう十分注意して正しく走行してください。

### 走行中はよそ見をしないで前を見て運転してください

道路には様々な障害物があります。子供の飛び出しや道路の陥没、または自動車の死角（上図△）など、危険がたくさんあるため注意して走行してください。

### 走行中は周りに注意を払ってください

ヘッドフォンや視覚に影響を及ぼすサングラスは着用しないでください。また薬物やアルコール摂取後は走行しないでください。

### 耐荷重量

総積載量が105 kg (230 lb) を越えないようご注意ください。総積載量とは乗車する人の体重だけでなく、衣服やバッグなどの装着品とラックやバスケット等のアクセサリ類全ての重量を指します。

もし荷物を載せる場合は総積載量を再度確認し、また車体が安定しているか安全を確認した上でご乗車ください。

TC

## 市區騎乘

### 是否違反交通規則？

某些地方規定使用車燈和其他配件。某些地區亦可能禁騎單車。請確認您當地的交通法規，上路時確實遵守。

### 注意路況

留意路面上的坑洞和其他危險，例如路邊突然打開的車門，或玩耍的兒童。此外，注意能見度，避免進入駕駛看不見的位置（如圖所示視覺死角）。

### 別睡著了！

這很重要。騎乘時，您需要保持警覺。別戴耳機或影響視覺的太陽眼鏡。吃藥或喝酒後，別騎單車。

### 注意乘載重量

你的自行車最大載重為105公斤(230磅)-包含騎乘者及乘載物品。

若載著物品或其他多餘的負重，請確保自行車騎起來是穩定的，並確認載重在最大承載重量範圍內。

SC

## 穿梭于城市中

### 交通法规的遵守

有些地方要求使用灯具和其它配件，还有些地方对自行车驾驶予以限制。查阅您的当地交通法规，出外骑车时请遵守。

### 两眼注视道路

查看路面坑洼和危险情况，例如打开的车门和玩耍的孩童。还有，注意您自己的视野，尽量避免进入驾驶员盲区（如图示）。

### 注意保持清醒！

这很重要。您在骑车过程中需要保持警惕。不要佩带耳塞或太阳镜，它们会影响您的视野。不要在服药或饮酒后骑车。

### 注意乘載重量

你的自行車最大載重為105公斤(230磅)-包含騎乘者及乘載物品。

若載著物品或其他多餘的負重，請確保自行車騎起來是穩定的，並確認載重在最大承載重量範圍內。

KO

## 도시 라이딩

### 경찰관님 뭐 문제 있나요?

일부 지역에서는 라이트와 다른 액세서리를 사용할 것을 요구한다. 일부 지역에서는 자전거 주행이 제한되어 있다. 해당 지역의 법규를 확인해보고 자전거를 탈 때 거기에 따라라.

### 주행 중에 한눈 팔지 말라.

도로에 움푹 파인 곳과 도로에서 자동차 문이 열리고 아이들이 뛰어노는 것과 같은 위험이 있는지 확인하라. 또한 당신의 시야를 생각해서 드라이버 사각지대에 들어서는 것을 피하라. (도표에서 보여주는 대로)

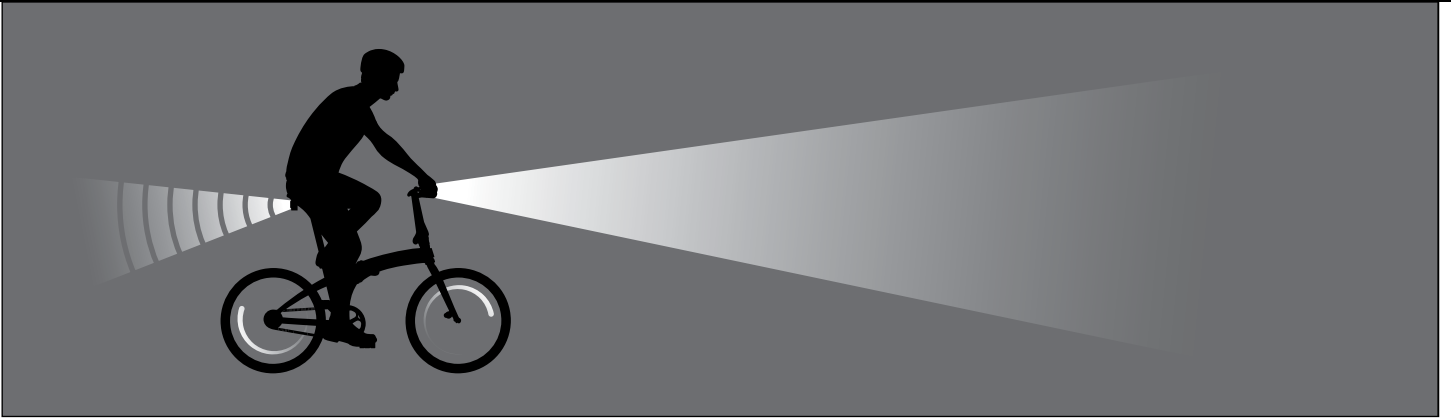
### 조심해!

이는 아주 중요하다. 자전거를 탈 때 방심하지 말라. 당신의 시야에 방해가 되는 헤드폰 또는 선글라스를 착용 하지 말라. 만약 약을 복용했거나 음주상태이면 자전거를 타지 말라.

### 적체중 제한 엄수

본 자전거의 체중 제한은 105 kg(230 lb)-화물 무게 포함입니다.

만약 화물 등을 운반할 시에는, 반드시 최대 적체 무게를 엄수하고, 자전거의 움직임이 불안하지 않은지 확인해야 합니다.



## 走行に関するの注意事項 2

### 人ごみでは走行しないでください

夜間、日暮れ、夕暮れ時、または雨や霧などで明かりが十分でない場合危険が高まります。暗がりではお子様を走行させないでください。また、ライト、反射鏡、反射する衣服などを着用し走行するように心がけてください。

### 反射鏡は必ず装着してください

反射鏡は汚れがなく壊れておらず、きちんと装着されている状態でのみ有効です。反射鏡を緩い衣服やカバンで覆わないようご注意ください。また反射鏡は一部方向でのみ反射します。よって、照明やその他装置も必須です。照明が合法的かどうかの確認については、代理店へお問い合わせください。

## 能見度差的环境中騎乗

### 保持醒目，讓其他用路人看見您

當照明不良或能見度差時，例如夜間、黎明、黃昏、雨中或起霧等路況，騎乘危險度高於正常路況。別讓子女在照明不良的路況中騎乘。大人亦應使用車燈、反射鏡和反光衣物。

### 保持乾淨明亮

反光鏡只有在乾淨、無破損和安裝正確下才會發揮功用。別讓衣服或包包覆蓋反光鏡。此外，反光鏡只在某些方向反射光線，因此您還需要車燈和其他裝備。請詢問經銷商有關意見，確定您使用的車燈符合規定。

## 能见度下降时

### 与人群相区别

在夜晚、黎明、黄昏、雨天和雾霭等光线暗淡或能见度低的情况下骑车比正常光照条件下要危险得多。不要让您的小孩在阴暗中骑车，大人如果要这样做则应购买和坚持使用灯具、反光板及反光衣物。

### 保持清洁闪亮

只有正确安装、完好无损和干净整洁的反光板才有效。不要让反光板被宽松的衣服或包裹覆盖住。还有，由于它们只反射某些方向的光线，您仍需要安装灯具和其它设备。请询问您的销售商，并确定灯具合法。

## 제한된 시정

### 인파 속에서 뚜렷하게 눈에 띄이기.

밤, 새벽, 황혼, 비 올 때, 안개가 끼었을 때, 어두운 빛 또는 불충분한 시정 상태에서 주행하면 정상적인 조명 상태에서 타기보다 훨씬 더 위험하다. 당신의 아이가 어두운 빛 상태에서 주행 하는것을 금지하라. 성인이라면 라이트, 야간 반사 장치와 빛을 반사하는 복장을 구입해 착용 및 장착하여야 한다.

### 깨끗하고 반짝 반짝 빛나게 유지하기

반사경은 깨끗하고 손상되지 않고 제대로 장착되었을 때만 작동한다. 혈형한 옷 또는 가방으로 반사경을 막지 말라. 또한 반사경은 빛을 일부 방향으로만 반사하기 때문에 라이트와 다른 장비들도 요구 된다. 구매 대리점에 조언을 요청하고 합법적인 라이트 임을 확인하라.

### 常に先の事を予想しながら運転してください

暗がりなどでは、いつも以上に注意深く走行ください。あなたが見えていても周りからは見えていない可能性があります。

### 無理な運転をしないでください

走行中は肩の力を抜き、前を向き運転してください。路面や天候などの影響で安全が感じられない場合は、ただちに走行をやめ、安全な場所で停車してください。または自転車を折りたたみ、その他の交通手段をご利用ください。

### 別蛇行

能見度不良時，請小心騎乘。您和您的單車可能被其他東西遮住，因此別突然冒出某個動作，例如蛇行。（無論路況如何，您都應遵守這一點）

### 別把單車當比賽

放輕鬆。若您覺得不安全，將單車停在安全的地方，牽著單車走，或將單車摺疊起來搭乘其他交通工具。

### 小心、防范、预见

当能见度下降，应小心行驶，且应有防范意识。您的运动可能不容易被看清，所以要有预见性地行驶。（嗨，不论何种情况您可不是都得这么做!——Ed）

### 这不是在比赛

要淡定。如果您觉得不安全，到一个安全的地方停下，然后推车前进或者把它折叠起来改用其它交通工具。

### 직선 주행을 사수하라

시정이 감소 되었을 때 조심스럽게 그리고 방어적으로 자전거를 타라. 당신의 움직임은 분명치 않을 수 있으니 예측 가능한 대로 자전거를 타라. 조건에 상관없이 항상 이 방식으로 자전거를 타야만 한다. ! --Ed)

### 경쟁이 아니다.

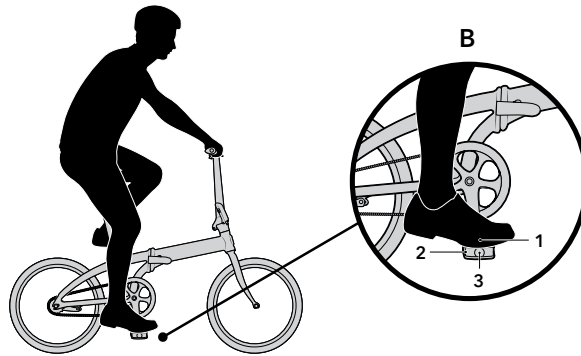
서두르지 말라. 만약 당신이 안전하지 않다고 느껴지면 안전 지역에서 멈춘 후 자전거에서 내려서 걷든지 또는 자전거를 접거나 또는 다른 교통 수단을 사용하라.

JP

TC

SC

KO



JP

## 正しい乗車ポジション

### お好みのジーンズのように

最良の走行ポジションは、ご自身が最も快適に感じられる位置です。しかし、きちんと調整されていない自転車は、背中や関節に痛みを生じることにつながり、走行コントロールを鈍らせるだけでなく、体にもよくありません。

サドルとハンドルバーが正しい高さに位置しているか、指がブレーキと変速レバーに届くかなどご確認ください。

### 最良のペダル位置

足の親指 (1) がペダルスピンドル(3)上でペダル(2)に位置するのが正しい乗り方です。

### あなたにあったポジションをセッティングしてください。

人はそれぞれ体格が異なります。よって、走行前に販売特約店のスタッフと自転車の設定について話し合ってください。スタッフは最も快適に走行できるよう、パーツの交換など支援することができます。

### カスタマイズはご自身の判断で行ってください

その交換が正しいのか、交通ルールに適合しているのか、自転車の安全や性能に影響を及ぼすことがないかなどご確認ください。

TC

## 保養您的愛車

### 單車就像您最喜歡的那條牛仔褲

最好的騎乘位置是您覺得最舒適的位置，但調整不良的單車可能造成背痛或關節痛，降低您的掌控力。

請檢查座墊和車把手是否高度正確，以及您是否可以舒適地按下煞車手把和變速手把。

### 將腳正確放在踏板上

對多數人，腳板的球狀部位 (1) 應在腳踏 (2) 上，位在腳踏軸心 (3) 的正上方。

### 您是最特別的那一個

每個人都與眾不同，因此騎車離開前，請跟車店師傅討論您的單車組裝或硬體等。他們可以幫您換掉某些組件，讓您的騎乘最為舒適。

### 確定後再改裝

換掉組件前，請先確認您的改裝是否符合地方規定，而且不會影響您與愛車的安全或性能。

SC

## 与车融为一体

### 如至爱牛仔裤

最舒服的骑车姿势就是最好的姿势。调整得糟糕的自行车可能导致背部或关节疼痛，还可能让您的操作打折扣 (糟糕的裤子可不这样哦——Ed)。

检查您的座垫和车把手是不是高度合适，使您能舒服地操作煞车及变速杆。

### 最佳的落脚点

对于大部分人而言，趾骨球(1)应放在踏板(2)上脚踏轴(3)正上方处。

### 您是如此特别

每一个人都是不相同的，因此，在把新车骑走之前，跟销售商商量您的设置。他们能够帮助您更改部件，确保最舒适的骑车体验。

### 保持合法正宗

在更改部件之前，请查证您所作的更改与当地法规相符，且不影响您的Tern爱车的安全和性能。

KO

## 자전거 조정

### 당신이 가장 좋아하는 청바지처럼

가장 좋은 라이딩 자세는 당신이 가장 편안할 때의 자세이지만 제대로 조정되지 못한 자전거는 등 또는 관절의 아픔을 초래할 수 있으며 당신의 제어력을 감소시킬 수 있다.

안장과 핸들바가 당신이 브레이크와 기어 레버에 편안하게 닿을 수 있는 정확한 높이인지 확인하라.

### 최적의 앞발 위치

대부분 사람들은 발 앞부분(B1)이 페달 축(B3) 위에 일직선으로 있는 페달(B2)에 장착되기를 원한다.

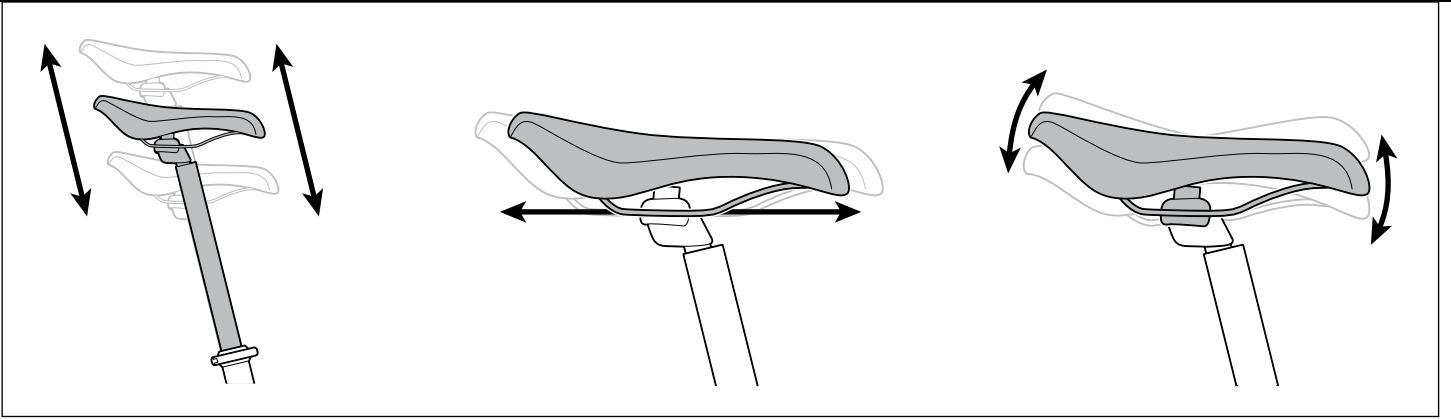
### 개성적인 당신

모든 사람은 다 서로 달라서 자전거를 타고 가기 전에 구매 대리점과 당신의 자전거 조립에 대하여 상의한다. 그들은 가장 편안한 주행을 위해 부품을 바꾸도록 도와 줄 수 있다.

### 현 상태 유지.

부품을 바꾸기 전에 당신의 대체품이 지역 법규에 부합되는지 그리고 안전성 또는 터바이스클의 성능에 영향주지는 않는지 확인해 보라.





## サドルの調整

### サドルのポジション

サドルは上下前後に動かすことができ、角度も上下させることができますので、正しくフィットする状態になるまで調整してください。きちんとフィッティングされていないサドルは、神経と血管を傷つける可能性があります。

### ポジションの設定

走行の際は臀部を安定させ、膝は完全に閉じた状態から左右に約20~25cm離すようにしてください。

### 快適な運転のために

サドルは地面から大体平行に保ってください。快適に感じられない場合、股への圧力を開放するようノーズを下げる、またはサドルに体重を拡散するよう上げてください。

### 様々なポジショニング

サドルを後方や前方に動かしてください。通常、前膝はペダルスピンドルを超えるべきではありません。快適だと感じられた時点で、再度サドルの高さをご確認ください。

## 座墊

### 愛護您的屁股

座墊可上下、前後調整，亦可上下改變座墊的角度，因此請花點心思在座墊上，讓屁股舒適坐在座墊上。座墊調整不良會傷害神經和血管。

### 保持正確的臀部姿勢

騎乘時，您的臀部應保持靜止，膝蓋的前後移動角度應大約只有20-25°。

### 舒適的騎乘角度

座墊應大致跟地面呈平行，但您若覺得不舒適，請讓座墊的鼻部朝下，這可釋放胯部的壓力，或者讓座墊的鼻部朝上而讓您的體重分佈在更大的座墊面積上。

### 各種位置

座墊往後，屁股會比較難過。座墊往前，可能比較適合。一般來說，膝蓋前端應不可越過腳踏軸心。一旦感覺舒適，再次檢查您的座墊高度。

## 座墊

### 保持脸颊红润

座墊可以作上、下、前、后、仰、俯各方向移动，把玩一阵，您就知道怎么才最适合您了。当心不合体的座墊会伤害神经、压迫血管。

### 把它们抬起来

骑车的时候，您的臀部应保持固定不动，且您的膝盖从完全伸直处起仅张开20~25°夹角。

### 角度決定舒適

座墊應大致與地面平行，但如果這樣不舒服，把座墊鼻子往下調，減輕胯部的壓力；或者往上調，使您的重量分佈到更大的座墊區域上。

### 位置多种多样

座墊往后移，您的臀部辛苦了；但往前移，您的手脚受累了。一般来说，膝盖的前部不应超过脚踏轴。一旦感觉不舒服，请再次检查您的座墊高度。

## 안장

### 당신의 둔부를 편안하게 유지

안장은 아래 위로, 앞 뒤로 그리고 높고 낮은 각도로 움직일 수 있는데 이리 저리 둘러보고 가장 좋은 위치에 고정하라. 잘못 장착된 안장은 신경과 혈관에 손상을 입힐 수 있다.

### 다리 세우기.

주행 시 당신의 둔부는 움직이지 말아야 하며 무릎은 완전히 펴진 상태가 아니라 20~25도 정도로 접혀야 한다.

### 편한 라이드를 위하여 각도 조절

안장은 지면과 대략 평행을 이루어야 하지만 편안하지 않으면 안장의 코 부분을 낮추어 회음부가 받는 압력을 완화시키거나 또는 당신의 몸무게를 안장의 전 부분에 분산되게 하라.

### 각양 각색의 자세

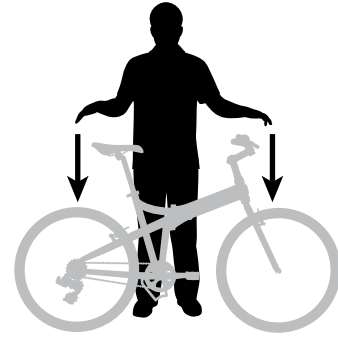
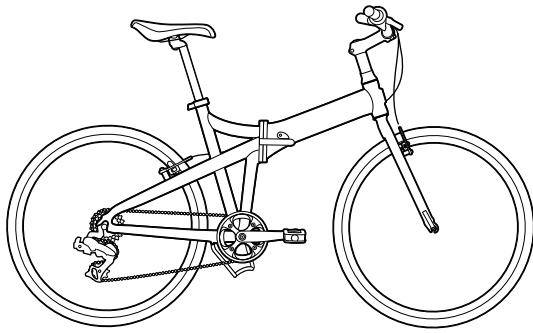
안장을 뒤로 움직이면 엉덩이에 힘이 가해지고 앞으로 움직이면 대퇴근에 힘이 가해진다. 일반적으로 무릎의 앞 부분은 페달 축을 지나지 말아야 한다. 일단 편안하게 느껴질 때 안장의 높이를 다시 한 번 체크하라.

JP

TC

SC

KO



JP

## ABCクイックチェック

当チェックリストは、自転車は道路で走行できるかを確認するための迅速な方法です。毎回、走行前にご確認ください。自転車に何らかの問題がある場合、下記をご確認ください。以下のページに各ステップを要約しました。また、詳細につきましては、当チェックリストを用いて特約店がサポートいたします。

### A. タイヤ / ホイール

タイヤの空気圧をご確認ください。また、タイヤの装着、ホイールの確実性、スポークの張りをご確認ください。車軸のベアリングが緩んでいないかなどご確認ください。

### B. ブレーキ / ハンドルバー / ヘッドセット

ブレーキの機能、バー(ハンドルバー、ハンドルポスト、ハンドルバーエクステンション)が閉じており、ダメージを受けていないかご確認ください。続いてヘッドセットの締め具合をご確認ください。

### C. チェーン、クラック、ケーブル

チェーンの締め具合、ギアによりチェーンが自在に回転するか、クランクの有無、ケーブルがスムーズに機能しダメージがないか、ご確認ください。

### クイック

クイックリリースの締め具合と完全に装着されているか、ご確認ください。

### 音で確認

自転車を少しだけ持ち上げ振動させ、ガタガタという音、フレームの安定性をチェックしてください(特にフレームとハンドルポストのジョイント部分)。

TC

## ABC快速検査表

這張檢查表是檢查您的單車是否適合上路的一個快速方法。每次上路前使用本表進行檢查。若您的愛車不符合某一點，請進行維修。我們在這裡扼要說明了每一步，但您的經銷商應可以更詳細解說每一步。

### 胎壓

檢查胎壓，檢查輪胎是否磨損，檢查車輪與鋼絲是否正常，檢查花鼓是否鬆了，檢查輪圈是否磨損。

### 煞車和車把手

檢查煞車和車把手、立管等是否功能正常，然後檢查車頭碗組是否牢固。

### 鏈條、曲柄和煞車線等

檢查鏈條的結構是否正常，檢查鏈條是否順暢滑過齒輪，檢查曲柄是否疲勞老化，檢查煞車線、變速線等是否正常無損。

### 快拆裝置

檢查快拆裝置是否扣緊。

### 落下測試

輕提起單車後放下單車，看看單車是否搖晃、是否發出雜音，車架是否穩固(尤其是車架和立管接頭)。

SC

## 快速检查清单

该清单是检查您的爱车是否适合上路的快捷方法。每次骑车前请检查一遍。如果您的爱车有失灵或故障的地方，请预约维修服务。在这一页和以下各页里，我们汇总了每个步骤。但您的销售商能更详细地帮助您从头到尾执行这个清单。

### 空气

检查轮胎气压、磨损情况；检查车轮精度和辐条张力；检查轴承是否松动；检查磨损情况。

### 刹车和把手

检查刹车的功能；检查把手(车把手、立管、车把手附件)稳固无损；还要检查车碗组的紧固情况。

### 链条、曲柄和线管

检查链条是否连接紧密，是否能在所有挡位上自由切换；检查曲柄的劳损情况；还要检查线管的顺利操作和损坏情况。

### 快速

确定快拆已完全稳固安装就位。

### Drop 检查

稍微提起您的爱车并松手让其落下，检查它是否抖动、嘎嘎作响，检查车架稳定性(尤其是车架及立管接合点)。

KO

## ABC 킷 드림

이 체크리스트는 당신의 자전거가 도로에서의 주행이 알맞는지 체크하는 가장 빠른 방법이다. 이것을 매번 자전거를 타기 전에 실행하며 만약 자전거의 일부분에서 작동이 잘 안되면 구매 대리점에 서비스를 요청하라. 우리는 여기에서 그리고 다음 페이지에서 각 단계를 요약하였지만 당신의 구매 대리점은 이보다 더 상세히 설명 할 수 있다.

### 공기

공기압, 타이어가 마모상태, 바퀴의 조정 상태, 스포크 텐션, 액슬 배어링 그리고 림의 마모 상태를 확인한다.

### 브레이크와 바

브레이크의 성능과 바(핸들바, 핸들포스트, 핸들바 익스텐션)의 조임 상태와 손상 여부를 확인하고 다음 헤드셋이 조임 상태를 확인하라.

### 체인, 크랭크와 케이블

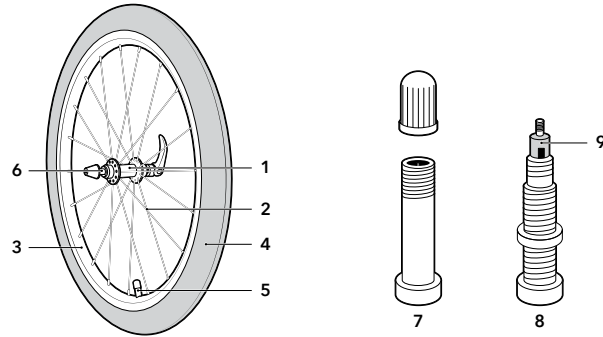
체인의 링크가 팽팽한지 그리고 체인이 기어를 통하여 자유롭게 돌아가는지 검사하고, 크랭크의 피로도를 확인하고 케이블이 원활하게 돌아가는지, 손상은 입지 않았는지 검사해보라.

### 킷

킷 릴리스가 제대로 조여졌는지 완전히 고정되었는지 확인하라.

### 드림

자전거를 조금 들어올린후 다시 떨어뜨려 흔들리는지, 덜거덕거리는 소음이 발생하는지 그리고 차체의 안전성을 확인하라. (특히 차체와 핸들포스트 조인트를 테스트하라.)



## タイヤとホイールのチェック

自転車のホイールは、ハブ(1)、スポーク(2)、リム(3)、タイヤ(4)、バルブ(5)、ハブアクセル(6)からなります。バルブは米式バルブ(7)または仏式バルブ(8)です。仏式バルブはバルブステムネジ(9)を有しており、空気を注入する前に必ず緩めてください。タイヤが均等に膨張し、磨耗されていないかどうかどうか、ご確認ください。

リムは清潔に保ち、磨耗を避けてください。汚れ、キズ、磨耗がないかをご確認ください。特にリム作動ブレーキを念入りにチェックください。ブレーキの接触面の穴や溝は必ずご確認ください。一部リムは、ブレーキの接触面に磨耗警告ラインを有しています。渓谷ラインが消えたリムに溝ができた場合、必ず交換してください。

磨耗された、またはダメージを受けたリムは、突然落下する恐れがあり転倒する可能性があります。

クイックレバーもしくはハブナットの締め付けにより、ホイールが固定されているかどうかをご確認ください。また、この時、ハブアクセルにガタつきがあらはなりません。隣り合う2本のスポークを手で握って、スポークの張力が適正であるかどうかを確認してください。張力に問題がある場合は、ホイールの再調整を行ってください。

ホイールが車体より容易に外れることがないようにご確認ください。

## 胎壓

單車の車輪有花鼓(1)、鋼絲(2)、輪圈(3)、輪胎(4)、打氣孔(5)和花鼓軸心(6)。打氣孔可能是Shrader(7)或Presta(8)。Presta打氣孔還有一個帽蓋(9)，必須鬆開後才能打氣。檢查輪胎的氣壓是否正確，是否沒有磨損。

輪圈應乾淨，未磨損。檢查是否變色、刮傷或磨損，尤其是輪圈式煞車。檢查煞車接觸面是否有凹溝。某些輪圈在煞車接觸面上有「磨損標誌」，一旦輪圈磨損到看不到標誌，就應更換。

磨損的輪圈可能無預警就故障，造成騎乘者跌下車。

按壓車輪的兩邊，檢查車輪是否固定。在花鼓軸心處，車輪應無滑動情形。然後，使用您的雙手擠壓每一對相鄰的鋼絲。若發現鋼絲張力不一樣，您的車輪應做維修。最後，轉動兩個車輪，確認轉動是否順暢、通過煞車、適當校正。

分別提起單車的車頭和車尾，讓車輪降下來撞擊地面，檢查車輪是否脫出。

## 空气

自行车车轮有一个花鼓(1)、多枝辐条(2)、一个轮圈(3)、一条轮胎(4)、一个气门嘴(5)以及一个花鼓轴(6)。气门嘴可能是美式(7)或者法式(8)。法式气门嘴还有一个气门嘴帽(9)，充气前必须松开。检查轮胎充气正确，没有磨损。

轮圈应清洁无磨损。留意污点、刮痕或磨损等现象，尤其是“V”煞。应该检查煞车接触表面有无凹坑或凹槽。一些轮圈的煞车接触面内嵌有磨损指示器，一旦轮圈磨损到凹槽处，就应该更换。

磨损的或损坏的轮圈可能会毫无征兆地失效，并导致骑手摔倒。

从两边按压车轮，检查它们的稳固情况，它们不应在花鼓轴上滑动。然后，用您的手挤压每一对相邻的辐条，如果辐条的张力不相同，请校准您的车轮。最后，转动两个车轮，确定它们转动顺利、安装精确并通过煞车。

提起自行车的每一头，往下敲击车轮，以便确定车轮不会脱出。

## 공기

자전거 바퀴는 허브(1), 스포크(2), 림(3), 타이어(4), 밸브(5), 그리고 허브 액슬(6)로 구성되어 있다. 밸브는 슈레더(7) 또는 프레스타(8)가 장착될 수 있다. 프레스타(8) 밸브는 밸브 캡(9)을 갖고 있는데 공기 주입 전에 느슨하게 풀어 놓아. 타이어가 제대로 공기 주입이 되었는지 그리고 마모되지 않았는지 확인해 보라.

림은 항상 깨끗하고 마모되지 말아야 한다. 특히 림에 의하여 작동되는 브레이크의 변색, 굵은 자국 또는 마모를 주의하라. 브레이크 접촉면에 흠이 있는지 검사해 보라. 일부 림(3)은 브레이크 접촉면에 형성된 마모 표시기가 있는데 림(3)이 흠까지 마모 되면 반드시 교체해야 한다.

마모되거나 손상된 림(3)은 예고 없이 망가질 수 있으며 주행자가 도로에 떨어질 수도 있다.

각 측면에 압력을 가하여 바퀴가 제대로 고정되었는지 체크하는데 바퀴는 허브 액슬(6)에서 미끄러지지 않게 하여야 한다. 그 다음 당신의 손을 사용하여 서로 인접한 매 쌍의 스포크(2)를 손 아귀에 잡아본다. 만약 스포크 텐션이 서로 다른 바퀴를 조정하라. 마지막으로 두 바퀴를 회전하여 그들이 원활하게 회전하는지, 제대로 조정되었는지 확인하고 브레이크를 통과시켜라.

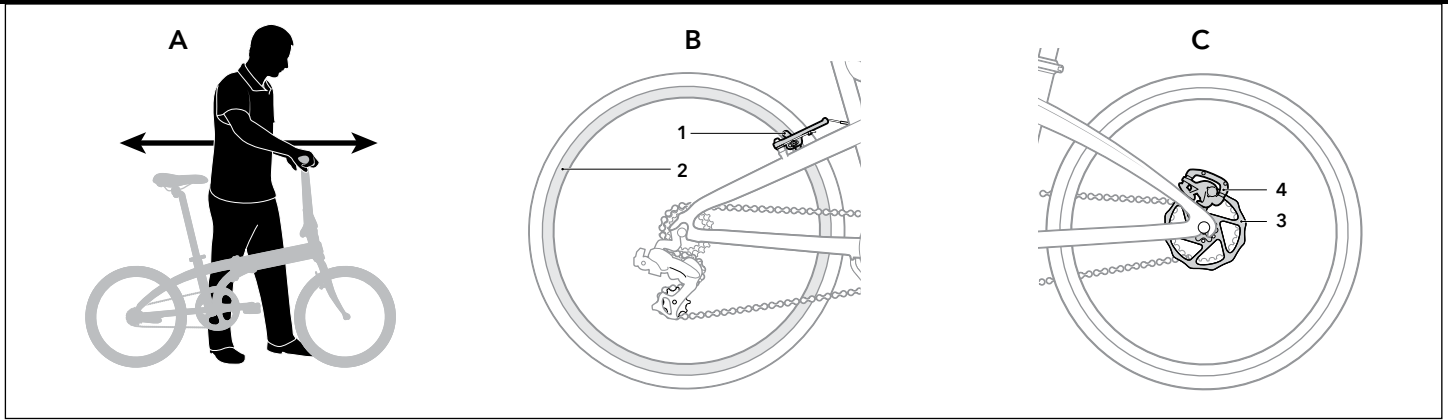
자전거의 양단을 들어서 바퀴가 빠지지 않는지 확인하고 바퀴를 드롭 아웃이 열리는 쪽으로 향하게 하여 톱 톱 쳐 본다.

JP

TC

SC

KO



JP

### ブレーキのチェック 1

自転車を止めた状態で前後ブレーキの効き具合を確認してください。続いて自転車を前後に揺らしてください。その際、自転車にブレーキがきちんとかかっているかなどご確認ください。

Vタイプ(B)、キャリパータイプ等のブレーキは、リム制動面に押し付けて制動を行うブレーキシューを有しています。ブレーキシュー(1)はリム制動面(2)に押し付けることによりホイールの回転を制御します。リム制動面に対するブレーキシューの位置が正常かどうか、また、リム、ブレーキシューの摩耗具合を確認してください。

ディスクブレーキ(C)はディスクローター(3)とディスクキャリパー(4)を有しています。ディスクキャリパー(4)内部のブレーキパッドは、ディスクローターを締め付ける事により、ホイールの動きを制御します。制動時、制動後は非常に熱くなりますので、決してローター、パッドには触らないでください。ディスクローター(3)またはディスクキャリパー(4)にダメージがないか、ご注意ください。

フロントブレーキとリアブレーキの左右ブレーキレバーへの振り分けは、地域によって異なります。走行前に前後のブレーキが左右どちらのレバーで操作されるのかを必ず確認してください。

TC

### 煞車及煞車手把 - 煞車介紹

站在愛車旁邊，按下煞車手把，然後前後移動單車，藉此測試您的愛車。您的愛車應不會移動，且煞車皮塊應牢牢維持在原處。

輪圈型煞車(B)的煞車皮塊(1)對齊輪圈。煞車皮塊會對輪圈施力，減慢車輪的轉動，因此請檢查煞車皮塊是否確實對齊輪圈(2)，並請檢查輪圈和煞車皮塊是否磨損。

碟煞(C)有一個碟盤(3)和一個碟煞卡鉗(4)。碟煞卡鉗內的煞車來令片會擠壓碟盤而減慢車輪的轉動，但可能因此變得燙手，因此千萬別觸摸它們。在更換車輪，或在碟盤沒有對齊時按下煞車手把時，小心不要傷害碟盤或碟煞卡鉗。

前煞車和後煞車的啟動透過左右煞車手把，視國別而定。上路前，請確定您真的知道哪個煞車手把控制哪個煞車。

SC

### 刹车及刹车手把

检测刹车的方法是：站在您的爱车旁，握住两个刹车手把煞车，然后前后摇摆爱车。车轮不应滚动，且刹车垫应保持不动。

“V”刹(B)装有与轮圈(2)对齐的刹车鞋(1)。刹车鞋靠压迫轮圈使车轮减速。所以，请确定刹车鞋与轮圈对齐，还要检查它们的磨损情况。

碟式煞车具有一个制动盘(3)和一个制动夹器(4)。制动夹器内的来令片靠夹紧制动盘使车轮减速，因此能变得很热，请勿触碰。更换车轮时，或者您在制动盘未对齐的情况下刹车时，小心不要损坏制动盘和一个制动夹器。

前、后煞车分别由左、右煞车手把来操作，这取决于国家。请您在上车前彻底弄清楚他们的对应关系。

KO

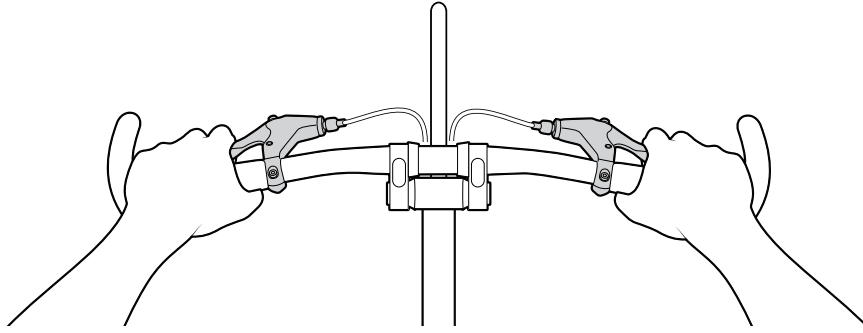
### 브레이크와 바-브레이크 소개

자전거를 옆에 세워서 두 개의 브레이크를 잡은 후 자전거를 앞 뒤로 흔드는 방식으로 브레이크 테스트를 진행하라. 자전거는 흔들리지 않아야 하며 브레이크 패드는 응답 그 자리에 남아 든든히 고정되어야 한다.

림 브레이크(B)는 브레이크 패드(1)가 림(2)과 일직선이 되게 놓여야 한다. 브레이크 패드는 림을 가압하여 바퀴를 천천히 회전시킴으로 브레이크 패드와 림이 일직선이 되게 놓이는지 확인하고 림과 브레이크 패드가 마모되었는지 확인해 보라.

디스크 브레이크(C)는 디스크 로터(3)와 디스크 캘리퍼(4)로 구성되어 있다. 디스크 캘리퍼 내부에 위치한 브레이크 패드는 디스크 로터를 압축하여 바퀴를 천천히 회전시키는데 매우 뜨거움으로 접촉을 피하라. 휠을 교체했거나 디스크 로터가 일직선이 되어 있지 않은 상태에서 브레이크 레버를 누를 때 디스크 로터 또는 디스크 캘리퍼가 손상되지 않게 조심해서 다루어야 한다.

앞 뒤 브레이크는 왼쪽과 오른쪽 브레이크 레버에 의해 작동되는데 각 나라마다 서로 다르므로 자전거를 타기 전에 어느 레버가 어느 브레이크를 제어하는지에 대하여 완전히 숙지하였는지 확인하라.



## ブレーキのチェック 2

### 雨の日は特にご注意ください

雨などでブレーキ面が濡れた場合は、緩やかかつ早

### 前輪ロックの注意

ブレーキはホイールがロックする寸前が最もよく効きます。ホイールがロックしスリップしはじめると減速ができず、さらに運転操作が困難になります。ブレーキ操作時にホイールがロックしスリップし始めた時点で、ブレーキを緩め、スリップを回避してください。

### 荷重を後ろにかける

フロントブレーキで急ブレーキをかけた場合、前ホイールがロックし前転及び後ろホイールが左右にスライドする可能性があります。急ブレーキをかける場合、荷重を後ろへずらして前輪がロックしないよう後ろブレーキと同時にブレーキ操作をしてください。

### ブレーキ調整

不適切に調整された、または磨耗したブレーキで走行を続けることは危険であり、怪我や死を招く可能性があります。ブレーキのメンテナンス方法と機能を把握するために、ブレーキメーカーの説明をご確認ください。ブレーキの制動面は常に清掃を行いオイルや潤滑剤の塗布は絶対に避けてください。磨耗したブレーキシュー、パッドは危険ですので、適合する新しい製品に交換してください。

## 煞車と煞車手把 - 使用煞車

### 煞車距離

在潮濕路面，所需要的煞車距離會增加，因此雨天請提早溫和煞車。

### 安全地煞車

在車子打滑前煞車最能有效停住車子，因此應以漸進增加力道的方式施力按住煞車手把，若車子開始打滑，則放開煞車手把。打滑並不表示車速加快，而是您無法完全掌控方向，因此煞車在打滑前最有效，一旦開始打滑，就放掉煞車。

### 往後傾

若您突然煞住前輪，您可能飛出車子，或者您的後輪可能往前衝。若您後輪翹起，將身體往後傾，稍微放輕前輪的煞車力道。

### 遵守注意事項

騎乘煞車調整不當或煞車磨損的單車可能導致受傷，甚至死亡。請遵守煞車製造商的保養和使用指示，維持煞車表面乾淨，沒有油污或潤滑油。請使用規定的新品更換磨損的煞車。

## 刹车及刹车把手——使用刹车

### 顺从天意

天气潮湿时，刹车距离增大。所以，雨中行车应更缓和地、提早地煞车。

### 见好就收

事实上，煞车在出现打滑以前是最有效的，刹车时应渐进地加大力度并在打滑开始时松手。打滑并不能让您更快地减速，反而让您不能很好地掌控爱车。因此，应在刹车最有效并正要开始打滑的时候松开刹车。

### 后倾保身

如果您猛握前刹车，您也许会飞越车把手，或者后轮可能会在您身后扭曲变形。如果您的后轮升起，请将身体往后倾，并稍微松开前煞车。

### 让爱车跑

驾驶调整不当或者疲劳磨损的自行车是危险的，还会导致伤害或死亡。请查看刹车制造商的说明书，了解如何操作和护理刹车；保持刹车表面清洁、无油无润滑剂。替换刹车应使用认证的产品。

## 브레이크와 바-브레이크 사용

### 흐름에 따라라

비오는 날에는 브레이크 거리가 증가하므로 빗속에서 더 부드럽게 조금 더 일찍히 브레이크를 사용하라.

### 이지 타이거

스키드 하기 전에 브레이크가 가장 효과적으로 이때 브레이크를 점진적으로 힘있게 당기고 스카이드 할 때 느슨하게 풀어놓으라. 스키드 하는 것은 빨리 속도를 늦추는 것이 아니라 당신이 조종을 제대로 하지 못했음을 의미하는데, 사실상 스키드 이전에 브레이크가 가장 효율적이어서 일단 스키드가 시작하면 브레이크를 느슨히 풀어 놓으라.

### 뒤로 기대기

만약에 앞 브레이크를 사정없이 잡으면 주행자는 핸들바 위로 날아가거나 혹은 뒷 바퀴가 좌우로 요동칠 수도 있다. 만약 뒷 바퀴가 솟아 오르면 뒤로 기대어 앞 브레이크를 조금 풀어 놓아라.

### 브레이크 상태를 잘 유지하기

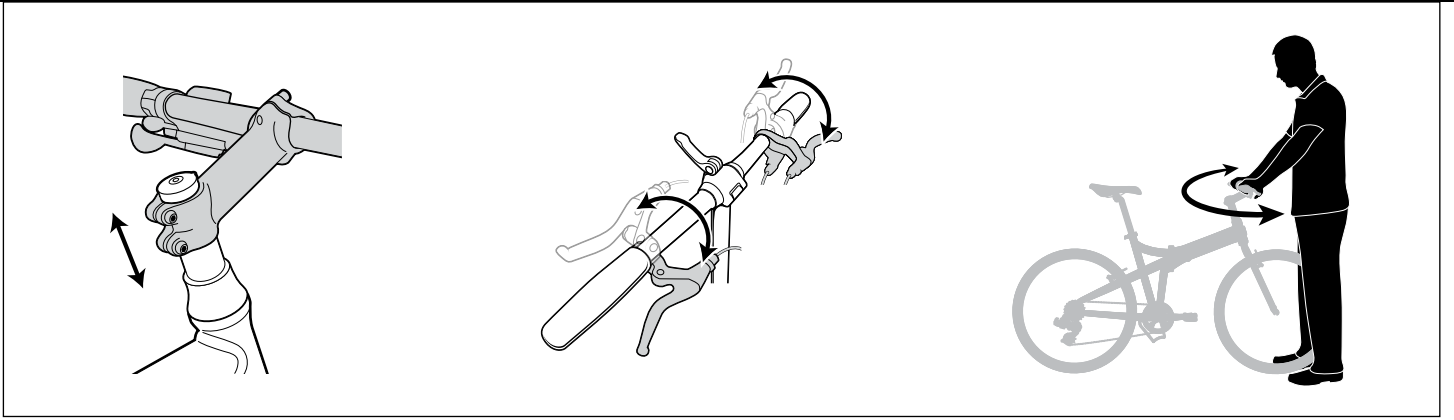
부적절하게 조정되었거나 또는 브레이크가 마모된 자전거를 타면 아주 위험한데 부상이나 심지어 죽음으로 이어질 수 있다. 브레이크의 주의와 작동에 관한 브레이크 제조 업체 설명서를 확인해보고 브레이크 접촉면을 오일과 윤활제가 없도록 깨끗하게 유지하라. 공인된 브레이크 패드로 마모된 브레이크 패드를 교체하라.

JP

TC

SC

KO



JP

**ブレーキ / ブレーキレバー / ステムの位置調整**

**ステムの高さ**

ステムが最低挿入ラインを超えて挿入され、確実に固定されているかをご確認ください。

**操作方法**

リラックスした状態でハンドルバーを握った時、指が容易にブレーキレバー、変速レバーにとどき、操作が確実にできるようにしてください。

**各部品の固定確認**

両足の間にフロントホイールを挟んで固定し、ハンドルバーを左右に動かしてみてください。少しでも動く場合は、ステム、ハンドルバーの締め付け部分を再度締め付けるか、または代理店にお問い合わせください。

**乗車時の注意**

ハンドルバー、ステム等各部品の締め付けボルトが規定通り締め付けられていない場合、自転車の操縦コントロールができなくなります。ボルトの締め付けが緩く動いてしまう場合、再調整を行うか、または代理店にお問い合わせください。

TC

**刹車 及 車手把**

**高度**

確認立管是否插在「最低挿入標誌」的後面，且調整適當，因此您的雙臂感覺舒適。若手、下背或頸部疼痛，通常表示立管過低，應調高。

**方位**

轉動車手把，讓您的手掌受到支撐，但當放鬆時，您的手指應可輕鬆抓到煞車手把和變速手把。

**測試**

站立並用雙腳夾住前輪，然後試著轉動車把手。若發生移動，請重新校正您的車把手，並鎖緊立管或請經銷商維修。

**作好控制**

若車手把或車手把延長桿上的螺栓鬆了，您可能無法控制您的愛車。請試著轉轉每個零件，若可轉動，請鎖緊或請經銷商維修。

SC

**刹车及刹车把手——把手**

**把手高度**

确定竖管插入的深度超过了最小插入标志，并且调整高度，让您的手臂感觉舒适。如果感觉手疼、背部或脖子较低，这通常意味着您的竖管太低，应予以升高。

**把手方向**

转动您的车把手，以便为您的手掌提供支撑。不过，在放松的时候，您的手指应很轻松地够得到刹车手把与变速杆。

**扭转检查**

双腿夹住前轮站立，扭转车横把。如果发生移动，请重新对齐您的车横把并上紧竖管，或者请销售商代劳。

**保持操控**

如果车横把或把手附件上的螺丝不稳固，您也许会失去控制。尝试转动各零件，如果发生移动，将它们上紧，或者请销售商代劳。

KO

**브레이크와 바-바**

**높이**

스템이 최소 삽입 마크를 넘어서 삽입되었는지 그리고 조정되었는지 확인하라. 이는 당신의 팔을 편안한 상태로 놓을 수 있게 한다. 손이거나 등 또는 목 아래 부위가 아픈것은 보통 스템이 너무 낮은 것을 의미하는데 이때는 스템을 조금 높혀라.

**방향**

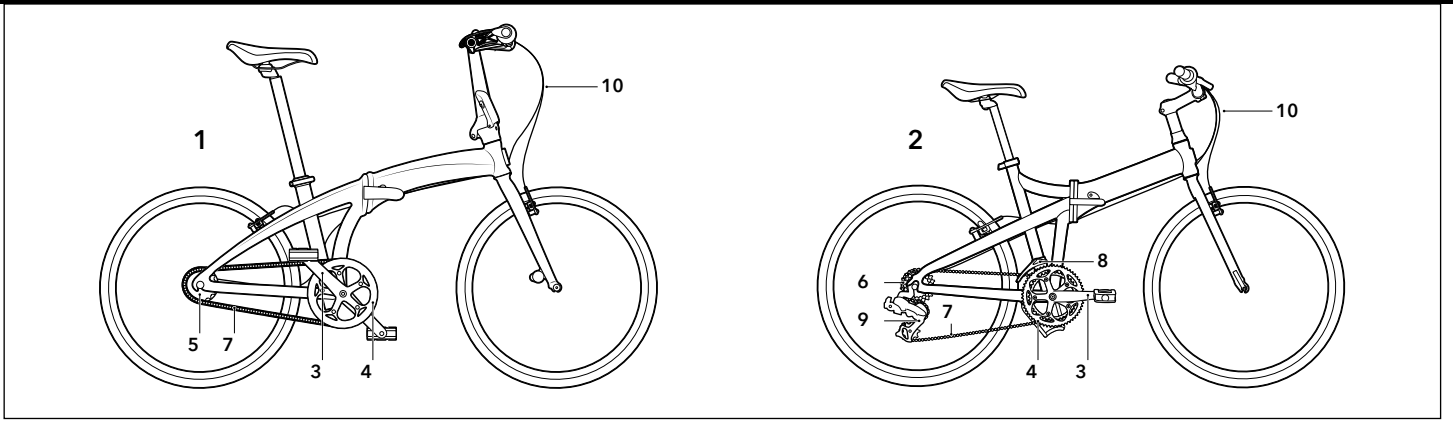
손바닥이 지지될 수 있도록 핸들바를 돌려라. 하지만 편하게 되었을 때 손가락이 쉽게 브레이크 레버와 기어 레버에 닿을 수 있게 하라.

**비틀기**

다리 사이에 앞 바퀴가 놓이게 하고 핸들바를 비틀어보는 것을 시도해보라. 만약 움직임이 있으면 핸들바를 재정렬하고 다시 스템을 조이거나 또는 당신의 구매 대리점에 서비스를 요청하라.

**제어 유지**

만일 핸들바 또는 핸들바 익스텐션의 볼트가 타이트하지 않으면 제어할 수 없게 될 것이다. 만일 움직임이 있으면 자전거의 각 부분을 타이트하게 조이고 돌려보거나 구매 대리점에 서비스를 요청하라.



## チェーン / クランク / ケーブルのチェック

自転車の変速システムは、内装ハブギヤ (1) 外装ギヤ変速 (2) の2種類あります。これらのドライブトレインは、クランク (3)、チェーンリング (4)、リアスプロケットまたはリアカセットスプロケット (5,6)、チェーン (7)、フロントディレイラー (8)、リアディレイラー (9) などで構成されています。前後に変速機がある自転車では、左シフトレバーがフロントディレイラーの操作を行い、右シフトレバーがリアディレイラーの操作を行います。自転車のギヤはシフトレバー表示の1が最も軽いギヤで数字が大きくなるほど重いギヤになります。軽いギヤは上り坂や不整地に適合し、重いギヤは下り坂や、ハイスピード走行時に適合します。変速装置の確実な操作ができるまで、安全な場所で使用方法を練習することをお勧めいたします。

チェーンがチェーンリング、スプロケットに正しくかみ合っているかどうかを確認する為、クランクを回転させ、チェーンによじれや破損が無いことをご確認ください。

## 鏈條、大齒盤和煞車線等

單車的傳動分成內部型 (1) 或外部型 (2)。大齒盤 (3)、齒片 (4)、後齒片 (5) 或飛輪 (6)、鏈條 (7)、前變速器 (8) 和後變速器 (9) 構成一個傳動機制。單車的齒輪從1開始編號，1是最低 (最簡單) 的齒片。若安裝了左右變速桿，則左變速桿控制大齒盤，而右變速桿控制後齒片或飛輪。大齒片最多有三個模式，分別為「上坡」(最小齒片)、「平地」(中間齒片) 和「下坡」(大齒片)。較低的齒片用於爬坡，最高的齒片用於下坡。我們建議您在安全的地方練習使用齒片及變速。

為了檢查您的鏈條是否完全跟齒片卡合，請轉動大齒盤曲柄，確認沒有肉眼可見的扭結或間隙。

## 链条、曲柄及线管

自行车的传动链要么是内置的(花鼓 1)，要么是外置的(2)。整个设备组包括曲柄(3)、链盘(4)、飞轮盒(5)、飞轮(6)、链条(7)、前变速器(8)、后变速器(9)。自行车挡位自1开始往上编号，1是最低 (最先) 的挡位。安装好后，左变速杆控制前变速器，右变速杆控制后变速器。前变速器最多有3个模式：上山 (小齿盘)、平地 (中齿盘) 和下山 (大齿盘)。较低的挡位用于爬坡，最高的用于下坡。我们建议您在安全的地方练习换挡。

若要检查链条是否与齿盘完全吻合，转动曲柄，确认看不到间断或扭绞现象。

## 체인, 크랭크와 케이블

자전거 구동 체인은 내부(허브 1)나 또는 외부(2)에 있다. 그룹 셋은 크랭크(3), 체인링(4), 스프라켓(5) 혹은 카세트(6), 체인(7), 앞 변속기(8)와 뒤 변속기(9)로 구성되어 있다. 자전거 기어는 상향 1부터 시작하며 1이 가장 낮은(쉬운) 기어이다. 만약 제대로 설치되었다면 왼쪽 기어 슈프터는 앞 기어를 제어하고 오른쪽 기어 슈프터는 뒷 기어를 제어한다. 앞 기어는 얇힐(작은 체인 링), 레벌(중간 체인링)과 다운힐(큰 체인 링) 등 최대 3개의 모드로 구성되어 있다. 보통 낮은 기어는 올라갈 때, 제일 높은 기어는 내려갈 때 사용된다. 안전 지대에서 기어를 사용하는 연습을 하도록 권장한다.

체인이 완전히 체인 링과 맞물리는지 확인하고 크랭크를 회전하여 보일 수 있는 틈이거나 꼬임이 있는지 확인하라.

走行前に安全な場所で、すべてのギヤにチェーンをシフトし、チェーンとディレイラーが完全に機能しているかどうかをご確認ください。ギヤがスムーズにシフトしない場合、再度変速の調整を行うか、または代理店にお問い合わせください。リアディレイラーに不具合がある場合、チェーンがギヤを乗り越えてしまい、ホイールやチェーンにダメージを与える可能性がある為、最大ギヤ、最小ギヤにシフトを行わないでください。

全てのインナーワイヤー、アウターハウジング (10) に錆び、よじれ、曲り等が無い場合を点検し、スムーズに動くかを確認してください。動かない場合は注油等のメンテナンスを行うか、新しいものに交換してください。

上路前，測試每個齒片的變速情形，確認鏈條和變速器的功能正常。若您的齒片變速不順暢，建議您詢問經銷商。若後變速器故障，請勿使用最高和最低的齒片，因為鏈條或車輪可能卡住。

請檢查每一條控制線和外管是否鏽蝕、扭結、磨損，是否功能正常，若損壞的話，請更換。

骑车前，在所有挡位间做切换，确定链条和变速器完全有效。如果挡位切换不顺畅，我们建议您咨询销售商。如果后变速器失效，请勿使用最高和最低挡位，因为链条或车轮或许会卡住。

检查所有的控制线管和外壳，看有无生锈、扭绞和磨损，以便操作顺畅。如果有损坏，请予以替换。

자전거를 타기전에 모든 기어를 바꾸어 보고 체인과 변속기가 제대로 작동하는지 확인하라. 만약 기어가 원활하게 변환되지 않으면 구매 대리점에 상담하기를 권장한다. 만약 뒷 변속기(9)가 제대로 작동하지 않으면 체인이나 바퀴가 영키기 때문에 가장 높은 기어와 가장 낮은 기어를 사용하지 말라.

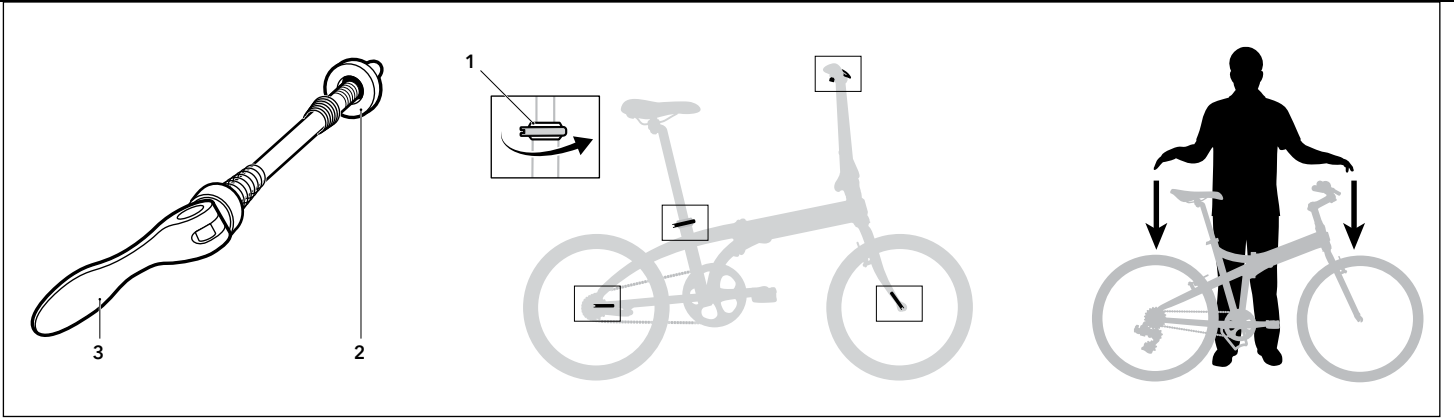
모든 제어 케이블과 하우징(10)에 녹이 슬지 않았는지 꼬이지 않았는지 마모되지 않았는지 그리고 원활하게 작동하는지 확인하고 만약 손상되었다면 교체하라.

JP

TC

SC

KO



**JP** **クイックリリースの固定チェック**

クイックリリースは、クランプ(1)、調整ナット (2)、レバー(3)からなります。レバー凹面をクランプに沿わせた状態で固定します。

クイックリリースでは、ホイール、シートポスト、ハンドルバーを適切な場所に固定します。

ホイールを締める際、クイックリリースはフォークエンドを締め付けます。

シートポストを締める際、シートポストは回転させないでください。

ハンドルバーを締める際、ハンドルバーは回転させないでください。

走行前に、全てのクイックリリースが安全かどうか、ご確認ください。

ホイールが安全かどうか確認するために、各ホイールを持ち上げて、上からたたいてください。

ハンドルバーとシートポストが安全かどうか確認するために、ハンドルバーとシートポストを回転させてください。動かなければ固定されています。

**落下テスト**  
 自転車を少しだけ持ち上げ、振動、ガタガタという音、フレームの安定性をテストする落下テストを行ってください(特にフレームとハンドポストのジョイント部分)。アクセサリーの締め具合、フレーム、フォーク、ハンドルポストの金属疲労をご確認ください。

**TC** **快拆装置**

一個快拆装置有一個束環 (1)、一個螺母 (2) 和一個快拆桿 (3)。凹面端向內關閉。

快拆装置讓您的車輪、座管和車手把維持在原地。  
 當快拆在車輪時，快拆裝置應突出於前叉勾爪。  
 當快拆在座管時，座墊桿不會轉動。  
 當快拆在車手把時，車手把不會轉動。

上路前，請檢查每個快拆裝置是否牢固。  
 提起每個車輪，然後讓車輪墜下，檢查車輪是否牢固。  
 轉轉看車把手和座管，看看是否牢固。

**落下測試**  
 輕提起單車後放下單車，看看單車是否搖晃、是否發出雜音，車架是否穩固(尤其是車架和立管接頭)。鎖緊配件，檢查車架、前叉和立管的金屬材質是否發生疲勞老化。

**SC** **快速检查**

快拆有一个束环(1)、一个螺帽(2)以及快拆杆(3)。凹端向内关合。

快拆将车轮、座管以及车把手固定在位。  
 快拆在车轮上固定好后，应凸出叉端。  
 快拆在座管上固定好后，座管不会旋转。  
 快拆在车把手上固定好后，车把手不会旋转。

骑车前，检查所有的快拆是否稳妥。  
 提起车轮并向下击打，检查车轮是否牢固。  
 尝试旋转车把手和座管，检查它们是否可靠。

**掉落检查**  
 稍微提起您的爱车并松手让其落下，检查它是否抖动、嘎嘎作响，检查车架稳定性(尤其是车架及立管接合点)。将所有配件上紧，并检查车架、前后叉及立管，看金属部分是否有劳损现象。

**KO** **퀵 드롭**

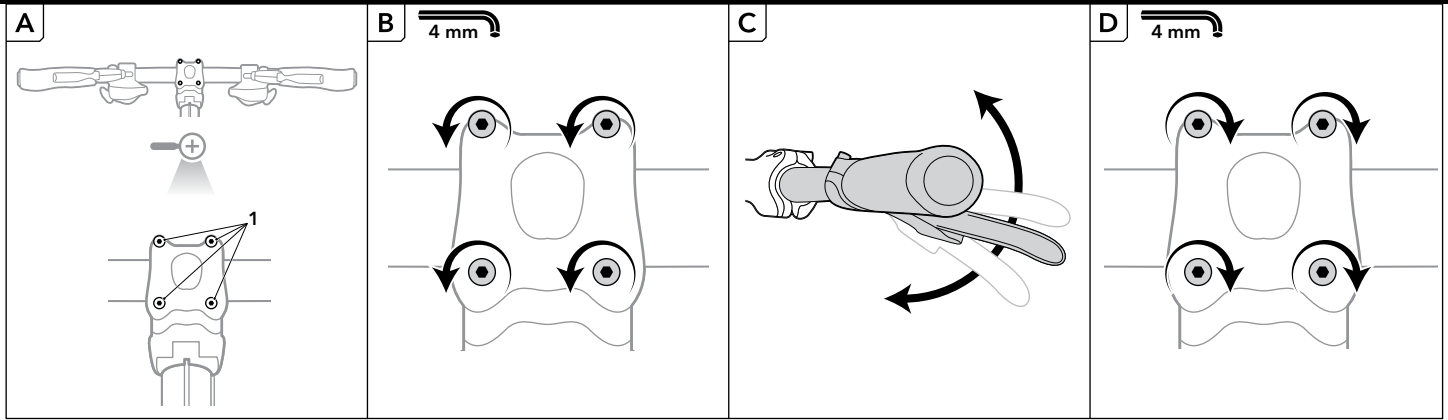
퀵 릴리스는 클램프(1), 에이콘(3)과 레버(3)로 구성되어 있다. 오목한 면의 끝부분은 내부를 향하여 닫힌다.

퀵 릴리스는 바퀴(1), 시트 포스트(2)와 핸들바(3)를 제 위치에 있게끔 받쳐주고 있다.  
 바퀴에 단단히 죄여 있으면 퀵 릴리스는 포크 드롭아웃에 양각되어야 한다.  
 시트 포스트 위에 단단히 죄여 있으면 시트 포스트는 회전할 수 없게 된다.  
 핸들바 위에 단단히 죄여있으면 핸들바는 회전할 수 없게 된다.

자전거를 타기 전에 모든 퀵 릴리스가 안전한 상태에 있는지 확인해 보라.  
 각 바퀴를 든 후 다시 아래 방향으로 부딪쳐서 바퀴가 안전한 상태에 있는지 확인해 보라.  
 핸들바와 시트 포스트의 회전을 시도하여 둘 다 안전 상태에 있는지 확인해 보라.

**드롭 테스트**  
 자전거를 조금 들어올린 후 떨어트려 흔들림, 덜거덕거리는 소음과 차체의 안전성을 테스트하라. (특히 차체와 핸들 포스트 조인트를 테스트하라.) 액세서리를 단단히 조이고 차체, 포크와 핸들 포스트의 금속 피로를 확인해 보라.





**ブレーキ位置調整とステムの締め付け**

**A. 目的**

ハンドルバーを最適な位置に調節する。

**必要工具**

4 mm 六角レンチ

**パーツ**

ハンドルバー クランプ ボルト ..... (1)

B. 4 mm 六角レンチでハンドルパークランプボルト(1)を緩めます。

C. お好みの位置までハンドルバーを回転させてください。

D. ▲ ハンドルバーのクランプボルトを締め付けてください。2つのボルトの場合は5~7 Nm、4つのボルトの場合は4~6 Nmです。

▲ 走行前にシフターとブレーキレバーをスムーズに操作できるかをご確認ください。

JP

**煞車及煞車手把 - 車把手 - 方向調整**

**A. 目的**

將愛車の車把手調整到安全又舒適的位置。

**所需工具**

4 mm六角板手

**零件**

車把手夾緊螺絲 ..... (1)

B. 使用一把4 mm六角板手鬆開車把手夾緊螺絲

C. 將車把手轉到所要的位置。

D. ▲ 若是兩個螺絲，請將車把手夾緊螺絲鎖緊到5~7 Nm；若是四個螺絲，則鎖緊到4~6 Nm。

▲ 請確認您可輕易操作變速和煞車手把後再上路。

TC

**刹车及刹车手把 - 车横把- 一方向调整**

**A. 目的**

根据舒适度与安全性调整车横把的方向。

**工具**

4 mm六角扳手

**零件**

车横把夹紧螺丝 ..... (1)

B. 用一把4mm六角扳手将车横把夹紧螺丝拧松。

C. 将车横把旋转至理想位置。

D. ▲ 用5~7Nm拧两个螺丝，或者用4~6 Nm拧四个螺丝，将车把手夹紧螺丝上紧。

▲ 骑车前，请检查您是否能轻松地变速档位和刹车手把。

SC

**브레이크와 바 - 핸들바--방향조정**

**A. 목표**

편안함과 안전함을 위하여 당신의 핸들바의 방향을 조정하라.

**도구**

4 mm 헥스 키

**부품**

핸들바 클램프 볼트 ..... (1)

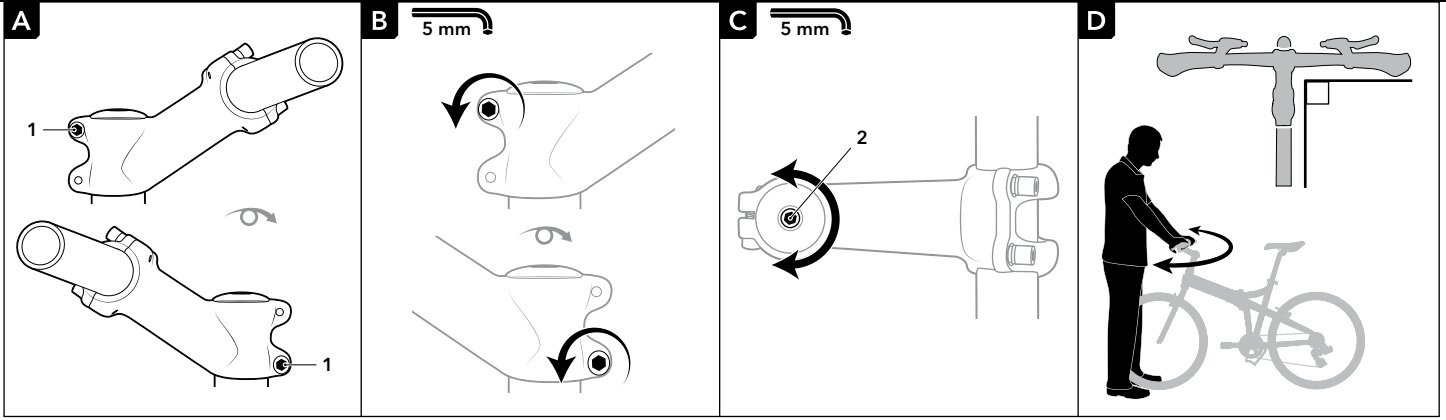
B. 4 mm 헥스 키를 사용하여 핸들바 클램프 볼트를 느슨하게 풀어 놓으라.

C. 핸들바를 원하는 위치로 회전하라.

D. ▲ 핸들바 클램프 볼트 중 두 볼트는 5~7 Nm, 또는 볼트 네 개를 4~6Nm으로 단단히 조여라.

▲ 자전거를 타기 전 당신이 기어와 브레이크 레버를 쉽게 다룰 수 있는지 한번 확인해보라.

KO



JP

ヘッドセットの調整

A. 目的

ヘッドセットの調整

必要工具

5 mm 六角レンチ

パーツ

- ステムクランプボルト .....(1)
- トップキャップボルト .....(2)

- B. ステムクランプボルトを5 mm 六角レンチで反時計方向に回転させ、ボルトを緩めます。
  - C. トップキャップボルトを6~8Nmトルクに締め付けます。
  - D. ハンドルバーとフロントホイールが正しい角度か確認し、ステムクランプボルトを5 mm 六角レンチで時計方向に回転させ、8~10Nmに締め付けます。
- ▲ ヘッドセットの緩みを定期的に確認し、走行前にハンドルバーが容易に回転するか、確認ください。

TC

煞車和煞車手把 - 車頭碗組調整 - 立管

A. 目的

調整車頭碗組，確保鬆緊度適當。

所需工具

5 mm六角扳手

零件

- 定位夾緊螺絲 .....(1)
- 上蓋螺絲 .....(2)

- B. 使用一把5 mm六角扳手反時針旋轉後鬆開定位夾緊螺絲。
  - C. 將車頭碗組上蓋螺絲鎖緊到6~8 Nm的扭力值。
  - D. 檢查車把手和前輪是否位在正確的角度，然後使用一把5 mm六角扳手順時針將定位夾緊螺絲鎖緊到8~10 Nm的扭力值。
- ▲ 請定期檢查愛車的車頭碗組的活動性，確認車把手可輕易轉動後再上路。

SC

刹车及刹车手把 - 车头碗组调整——立管

A. 目的

因为骑车的需要必须调整车头碗组确保松紧度适当。

工具

5mm六角扳手

零件

- Steerer夹紧螺丝 .....(1)
- 顶盖螺丝 .....(2)

- B. 用一把5mm六角扳手逆时针地旋转Steerer夹紧螺丝，将其拧松。
  - C. 用6~8 Nm将顶盖螺丝上紧。
  - D. 检查车横把及前轮角度正确后，用一把5mm六角扳手以8~10Nm顺时针地旋转Steerer夹紧螺丝，将其上紧。
- ▲ 定期检查车头碗组的活动情况，并且确定车横把转动灵活后才骑车。

KO

브레이크와 바 - 헤드셋 조정--스팀

A. 목표

원활한 작동 또는 강성을 위하여 헤드셋을 조정하라.

도구

5mm 헥스 키

부품

- 스티어러 클램프 볼트 .....(1)
- 탑 캡 볼트 .....(2)

- B. 5mm 헥스 키를 시계바늘 도는 반대 방향으로 회전하여 스티어러 클램프 볼트를 느슨하게 풀어 놓아라.
  - C. 드셋 탑 캡 볼트를 토크 6~8Nm까지 조여라.
  - D. 핸들바와 앞 바퀴의 각도가 정확하지 체크한 후 5mm헥스 키를 시계바늘 도는 방향으로 회전시켜 스티어러 클램프 볼트를 토크 8~10Nm까지 조여라.
- ▲ 헤드셋이 잘 작동되는지 정기적으로 확인하고 자전거를 타기 전에 핸들바가 쉽게 돌아가는지 확인하라.

## トルク値

フレーム、フォーク			
パーツ	lbf.in	ニュートン・メータ (Nm)	kgf.cm
スタンド取付けボルト	53-60	6-8	61-69
ボトルケージ取付けボルト	25-35	2.8-4	29-40
ラックボルト	25-35	2.8-4	29-40
フェンダーボルト	50-60	5.6-6.8	58-69

ブレーキ			
パーツ	lbf.in	ニュートン・メータ (Nm)	kgf.cm
ブレーキレバー (フラットバー)	53-60	6-6.8	61-69
ブレーキレバー (ドロップバー)	55-80	6.2-9	63-92
ハブのディスクローター(M5ボルト)	18-35	2-4	21-40
キャリバーマウント	55-70	6.2-7.9	63-81

ホイール			
パーツ	lbf.in	ニュートン・メータ (Nm)	kgf.cm
フリーハブボディ	305-434	34.5-49	352-499
カセットスプロケット ロックリング	260-434	29.4-49	299-499
フロントアクセルナット	180	20.3	207
リアアクセルナット	260-390	29.4-44.1	299-449

ドライブチェーン			
パーツ	lbf.in	ニュートン・メータ (Nm)	kgf.cm
ペダル	307	34.7	353
クランクボルト (スプラインおよびスクエアスピンドル)	300-395	33.9-44.6	345-454
ボトムブラケット (インターナルシェル)	610-700	40-50	702-805
ボトムブラケット (カートリッジおよびカップ&コーン)	435-610	49.1-68.9	500-702

その他			
パーツ	lbf.in	ニュートン・メータ (Nm)	kgf.cm
スティーラー-クランプボルト (ステム)	70-89	8-10	80-102
トップキャップボルト	35-53	4-6	41-62
ハンドルバー クランプボルト (4クランプ ボルト)	36-53	4-6	41-62
サドルレールクランプ	70-89	8-10	80-102

1 Nm = 8.9 lbf.in = 10.2 kgf.cm

## 扭力值

車架及前叉			
零組件	lbf.in	Newton Meters (Nm)	kgf.cm
腳架固定螺絲	53-60	6-8	61-69
水壺架固定螺絲	25-35	2.8-4	29-40
貨架螺絲	25-35	2.8-4	29-40
擋泥板螺絲	50-60	5.6-6.8	58-69

煞車			
零組件	lbf.in	Newton Meters (Nm)	kgf.cm
煞車手把 (平把式)	53-60	6-6.8	61-69
煞車手把 (彎把式)	55-80	6.2-9	63-92
花鼓的碟盤 (M5螺絲)	18-35	2-4	21-40
煞車皮鎖上夾器	55-70	6.2-7.9	63-81

車輪			
零組件	lbf.in	Newton Meters (Nm)	kgf.cm
飛輪主體	305-434	34.5-49	352-499
飛輪鎖環	260-434	29.4-49	299-499
前花鼓螺帽	180	20.3	207
後花鼓螺帽	260-390	29.4-44.1	299-449

傳動系列			
零組件	lbf.in	Newton Meters (Nm)	kgf.cm
踏板鎖上曲柄	307	34.7	353
大齒盤螺絲 (長條型和四方孔型)	300-395	33.9-44.6	345-454
五通碗組	610-700	40-50	702-805
卡式五通碗組	435-610	49.1-68.9	500-702

其他			
零組件	lbf.in	Newton Meters (Nm)	kgf.cm
定位夾緊螺絲 (立管)	70-89	8-10	80-102
上蓋螺絲	35-53	4-6	41-62
立管夾緊螺絲 (4個夾緊螺絲)	36-53	4-6	41-62
座墊管束仔	70-89	8-10	80-102

換算: 1 Nm = 8.9 lbf.in = 10.2 kgf.cm

## 扭力值

车架及前叉			
部件	磅·英寸	牛顿·米	千克·厘米
立脚安装螺丝	53-60	6-8	61-69
水壶架安装螺丝	25-35	2.8-4	29-40
支架螺丝	25-35	2.8-4	29-40
挡泥板螺丝	50-60	5.6-6.8	58-69

刹车			
部件	磅·英寸	牛顿·米	千克·厘米
刹车手把（扁平棒）	53-60	6-6.8	61-69
刹车手把（滴状棒）	55-80	6.2-9	63-92
碟盘到花鼓（M5螺丝）	18-35	2-4	21-40
制动盘托架	55-70	6.2-7.9	63-81

车轮			
部件	磅·英寸	牛顿·米	千克·厘米
飞轮主体	305-434	34.5-49	352-499
飞轮锁环	260-434	29.4-49	299-499
前轴螺母	180	20.3	207
后轴螺母	260-390	29.4-44.1	299-449

传动链			
部件	磅·英寸	牛顿·米	千克·厘米
脚踏入曲柄	307	34.7	353
曲柄螺丝（花键及四方轴）	300-395	33.9-44.6	345-454
中轴（外壳）	610-700	40-50	702-805
中轴（芯座及钢碗滚锥式）	435-610	49.1-68.9	500-702

其他			
部件	磅·英寸	牛顿·米	千克·厘米
Steerer夹紧螺丝（竖管）	70-89	8-10	80-102
顶盖螺丝	35-53	4-6	41-62
车横把夹紧螺丝（4个夹紧螺丝）	36-53	4-6	41-62
座垫轨束仔	70-89	8-10	80-102

换算关系: 1 Nm = 8.9 lbf.in = 10.2 kgf.cm

**토크 값**

차체와 포크			
부품	lbf.in	뉴턴 미터 (Nm)	kgf.cm
익스텐드 마운팅 볼트	53~60	6~8	61~69
물병 케이지 마운팅 볼트	25~35	2.8~4	29~40
랙 볼트	25~35	2.8~4	29~40
헨더 볼트	50~60	5.6~6.8	58~69

브레이크			
부품	lbf.in	뉴턴 미터 (Nm)	kgf.cm
브레이크 레버(플랫 바)	53~60	6~6.8	61~69
브레이크 레버(드롭 바)	55~80	6.2~9	63~92
허브의 디스크 로터(M5 볼트)	18~35	2~4	21~40
캘리퍼 마운트	55~70	6.2~7.9	63~81

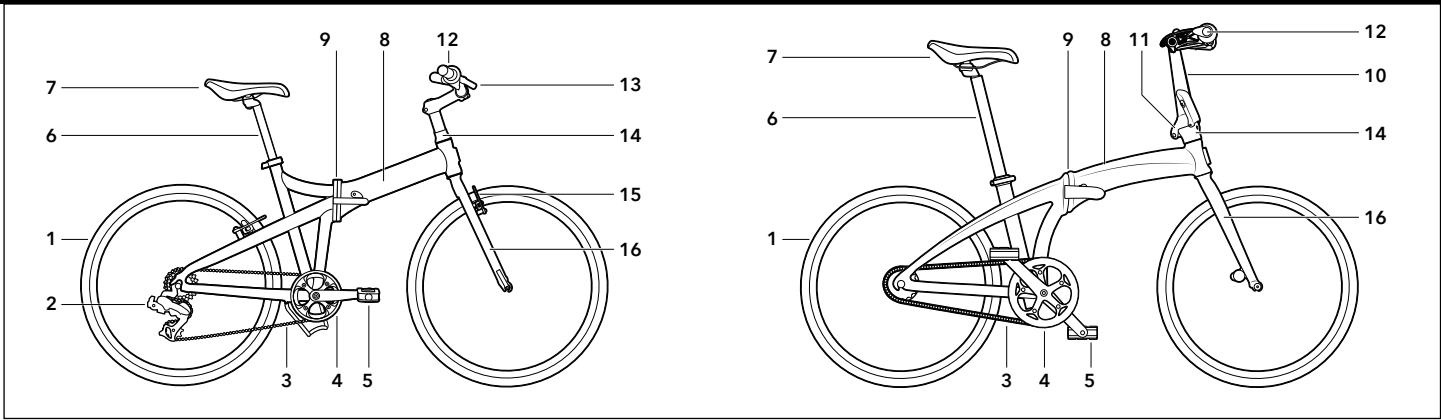
바퀴			
부품	lbf.in	뉴턴 미터 (Nm)	kgf.cm
프리 허브 바디	305~434	34.5~49	352~499
카세트 스프라켓 락링	260~434	29.4~49	299~499
프론트 액슬 너트	180	20.3	207
리어 액슬 너트	260~390	29.4~44.1	299~449

구동 체인			
부품	lbf.in	뉴턴 미터 (Nm)	kgf.cm
크랭크에 페달 장착	307	34.7	353
크랭크 볼트(스플라인과 스퀘어 스피들)	300~395	33.9~44.6	345~454
바텀 브라켓(외부 쉘)	610~700	40~50	702~805
바텀 브라켓(카트리지와 캠앤콘)	435~610	49.1~68.9	500~702

기타			
부품	lbf.in	뉴턴 미터 (Nm)	kgf.cm
스티어러 클램프 볼트(스텝)	70~89	8~10	80~102
탑 캡 볼트	35~53	4~6	41~62
핸들바 클램프 볼트 (4 크램프볼트)	36~53	4~6	41~62
안장 레일 클램프	70~89	8~10	80~102

단위의 관계: 1Nm=8.9 lbf.in=10.2 kgf.cm





DE

Telle .....64  
 Jetzt sind Sie mit Ihrem Tern dran .....65  
 Stadtfahren .....66  
 Fahren bei reduzierter Sicht .....67  
 Ihr Fahrrad einstellen .....68  
 Sattel .....69  
 ABC Schnell-Check .....70  
 Luft .....71  
 Bremsen und Lenkstangen - Vorstellung der Bremsen .....72  
 Bremsen und Lenkstangen - Verwendung der Bremsen .....73  
 Bremsen und Lenkstangen - Lenkstange .....74  
 Kette, Tretkurbel und Kabel .....75  
 Schnellsicherung .....76  
 Bremsen und Lenkstangen - Lenkstange -Einstellung der Orientierung .....77  
 Bremsen und Lenkstangen - Steuerkopf Einstellung - Vorbau .....78  
 Drehmoment-Werte .....79  
 Beschränkte Gewährleistung .....81

**Telle**

- |                 |                            |
|-----------------|----------------------------|
| 1. Rad          | 9. Rahmen-Scharnier        |
| 2. Schaltwerk   | 10. Lenkervorbau           |
| 3. Kette        | 11. Lenkervorbau-Scharnier |
| 4. Kurbelsatz   | 12. Lenkstange             |
| 5. Pedal        | 13. Bremshebel             |
| 6. Sattelstütze | 14. Steuerkopf             |
| 7. Sattel       | 15. Bremsen                |
| 8. Rahmen       | 16. Gabel                  |





## Jetzt sind Sie mit Ihrem Tern dran

### Schlagen Sie mit "Tern" ein neues Kapitel auf

Falträder verfügen über speziell entwickelte Komponenten, daher sollten Sie diese Bedienungsanleitung vor der ersten Fahrt sorgfältig durchlesen.

### Gebaut für Stadtkrieger aber nicht für Stuntmen

Tern-Fahrräder sind nur für den Gebrauch als Stadtfahrrad auf asphaltierten Straßen entwickelt. Andere Verwendungen wie Sprünge oder Stunts können zu Schäden am Rahmen führen und bergen das Risiko von Verletzungen.

### Respektieren Sie die anderen Verkehrsteilnehmer

In einem Autounfall sind Sie als Fahrradfahrer immer der Schwächere, aber Sie können Fußgänger verletzen. Seien Sie aufmerksam und zeigen Sie Respekt gegenüber den anderen Verkehrsteilnehmern.

### Denken Sie an Ihren Kopf

Ein guter, autorisierter Fahrradhelm kann bei einem Unfall Dauerschäden am Kopf verhindern. Tragen Sie einen, ohne lange darüber nachzudenken.

### Stürzen Sie sich vor der ersten Fahrt auf die Bücher

Dies ist eine Einführung, keine umfassende Anleitung. Daher sollten Sie ein wenig Zeit dafür aufwenden, um zu lernen, wie man Ihr neues Fahrrad bedient und benutzt oder fragen Sie Ihren Händler. Es gibt auch überall Fahrradorganisationen und -klassen, die Ihnen dabei helfen, sich schnell mit Ihrem Fahrrad vertraut zu machen.

### Verwenden Sie Ihre Werkzeuge sachgemäß!

Führen Sie keine Wartungen oder Einstellungen durch, ohne ausreichendes Wissen oder Werkzeuge.

### Spannung ist alles

Schnellspanner halten Ihre Räder, Lenkstange und Sattelstütze in der richtigen Position. Wenn festgezogen, verformt sich das innere Stück ein wenig und verhindert Rotation (der Stangen, nicht der Räder). Wenn Sie nicht sicher sind, besuchen Sie einen Fahrradladen und bitten Sie einen Techniker, Ihnen die korrekte Verwendung zu zeigen.

### Fragen Sie

Schauen Sie in Bedienungsanleitungen nach Fahrrad/Wartungstipps und ziehen Sie auch einen Schnellkurs für Fahrradfahren und Fahrradwartung in Betracht. Wenn Sie immer noch unsicher sind, wenden Sie sich doch an die Fahrradtechniker in Fahrradläden, die Ihnen gerne weiter helfen (normalerweise – seien Sie einfach höflich, wenn Sie einen Experten um dessen Zeit bitten).

### Überprüfen Sie Ihre Räder (Rahmen und alles, was sich bewegt)

Fahrräder unterliegen Abnutzung und hohem Druck. Unterschiedliche Materialien und Komponenten können auf unterschiedliche Weise betroffen sein. Wenn die Lebensdauer einer Komponente überschritten wurde, kann diese plötzlich versagen, was möglicherweise zu Verletzungen führt. Jede Art von Riss, Kratzer oder Farbwechsel zeigt möglicherweise an, dass eine Komponente ausgetauscht werden muss.

### "Stressabbau"

Überprüfen Sie die Steuerung und den Rahmen regelmäßig auf ihre Funktionsweise und Materialermüdung.

### Beachten Sie die Sattel-Sprungfedern

Wenn Sie einen Kindersitz montieren, sollten die Sprungfedern des Sattels abgedeckt oder entfernt werden, um zu vermeiden, dass die Finger Ihres Kindes dazwischen eingeklemmt werden.

### Vielen Dank an die BikeLeague.org

Wir möchten uns ganz speziell bei der "League of American Bicyclists" bedanken, für die Zusammenstellung der ABC-Schnell-Checkliste. Besuchen Sie ihre Webseite [www.bikeleague.org](http://www.bikeleague.org), um mehr Fahrtips zu bekommen.

### Eine schnelle Überprüfung

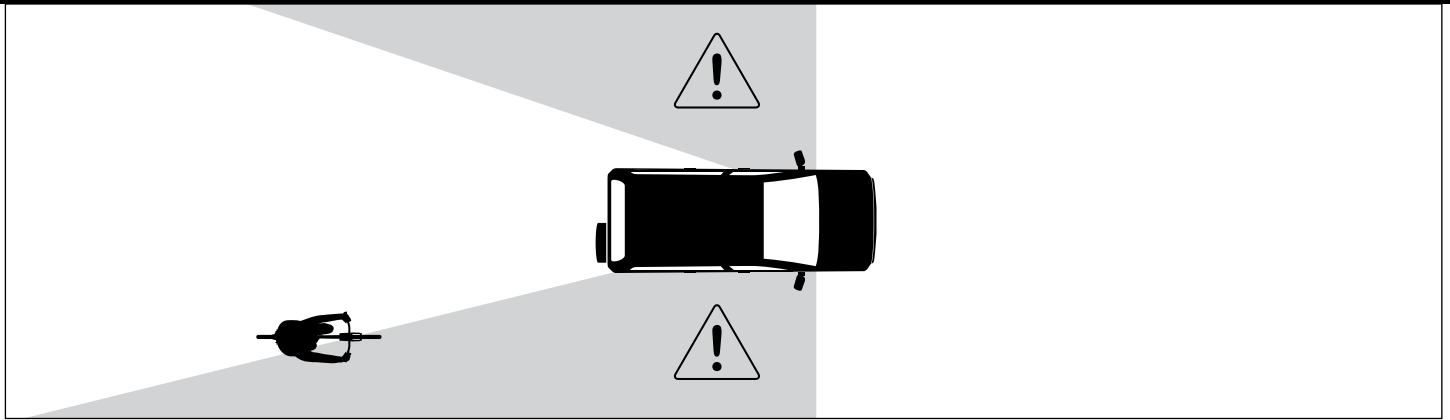
Bitte befolgen Sie die ABC-Schnelleinleitung in der beigelegten Bedienungsanleitung und stellen Sie sicher, dass Ihr Fahrrad und die Straßenbedingungen sicher sind, bevor Sie fahren.

### Wie geschmiert

Denken Sie daran, Ihr Fahrrad mit den passenden Schmiermitteln zu warten und zu schmieren. Bitten Sie Ihren Händler um Unterstützung.

### Drehmoment - was?

Drehmoment-Werte sind Standardmessungen, um wieviel Sie eine Schraube festziehen müssen. Die Werte sind am Ende dieser Anleitung aufgelistet. Wenn ein Drehmomentwert angegeben ist, sollte ein Drehmomentschlüssel benutzt werden, um sicherzustellen, dass der korrekte Drehmoment angewandt wird.



DE

## Stadtfahren

### Gibt es ein Problem?

In einigen Regionen ist die Verwendung von Lichtern und anderem Zubehör vorgeschrieben. Auch kann das Fahren in manchen Gebieten eingeschränkt sein. Überprüfen Sie die Gesetze und Richtlinien Ihrer Region und befolgen Sie diese beim Fahrradfahren.

### Behalten Sie die Straße im Auge

Achten Sie auf Schlaglöcher und andere Gefahren wie sich öffnende Autotüren und spielende Kinder. Denken Sie auch an Ihre eigene Sichtbarkeit und vermeiden Sie die blinden Winkel anderer Fahrer (wie im Diagramm gezeigt).

### Aufwachen!

Dies ist wichtig. Sie müssen immer aufmerksam bleiben, wenn Sie Fahrrad fahren. Tragen Sie keine Kopfhörer oder Sonnenbrillen, die Ihre Sicht beeinträchtigen. Fahren Sie nicht unter dem Einfluss von Drogen oder Alkohol.

### Bitte das zulässige Gesamtgewicht beachten

Das maximal zulässige Gesamtgewicht von Ihrem Fahrrad beträgt 120 kg - einschließlich Fahrer und Zuladung.

Das Fahrrad ist für den Anhängerbetrieb nicht geeignet.



## Fahren bei reduzierter Sicht

### Heben Sie sich ab

Das Fahren bei geringem Licht oder schlechter Sicht, wie in der Nacht, bei Morgen- oder Abenddämmerung oder bei Regen und Nebel, ist viel gefährlicher als bei normalen Lichtverhältnissen. Lassen Sie Ihre Kinder nicht bei schlechten Lichtverhältnissen fahren. Erwachsene, die dies tun, sollten Lichter, Reflektoren und reflektierende Kleidung kaufen und verwenden.

### Bleiben Sie sauber und leuchten Sie hell

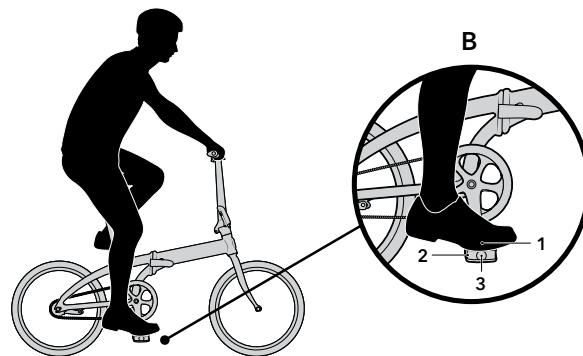
Reflektoren sind nur wirksam, wenn sauber, unzerbrochen und korrekt montiert. Bedecken Sie die Reflektoren nicht mit lockerer Kleidung oder Taschen. Außerdem reflektieren sie Licht nur in gewisse Richtungen, also brauchen Sie Lichter und anderes Zubehör. Bitten Sie Ihren Händler um Hilfe und vergewissern Sie sich, dass die Lichter legal sind.

### Fahren Sie vorausschauend

Fahren Sie vorsichtig und zurückhaltend, wenn die Sicht eingeschränkt ist. Ihre Bewegungen könnten nur undeutlich zu sehen sein, daher sollten Sie vorhersehbar fahren. (Sie sollten natürlich immer auf diese Weise fahren, unabhängig von den Bedingungen)

### Es ist kein Rennen

Nehmen Sie es locker. Wenn Sie sich jemals unsicher fühlen, halten Sie in einer sicheren Zone, steigen Sie ab und schieben Sie Ihr Fahrrad oder falten Sie es zusammen und nehmen Sie ein anderes Transportmittel.



DE

## Ihr Fahrrad einstellen

### Wie Ihre Lieblingsjeans

Die beste Fahrposition ist die, in der Sie sich am bequemsten fühlen, aber ein schlecht eingestelltes Fahrrad könnte zu Rücken- oder Gelenkschmerzen führen und reduziert möglicherweise Ihre Kontrolle (anders als schlechte Hosen).

Vergewissern Sie sich, dass der Sattel und die Lenkstange auf der korrekten Höhe eingestellt sind und dass Sie die Bremse und die Schalthebel bequem erreichen können.

### Die richtige Fußposition

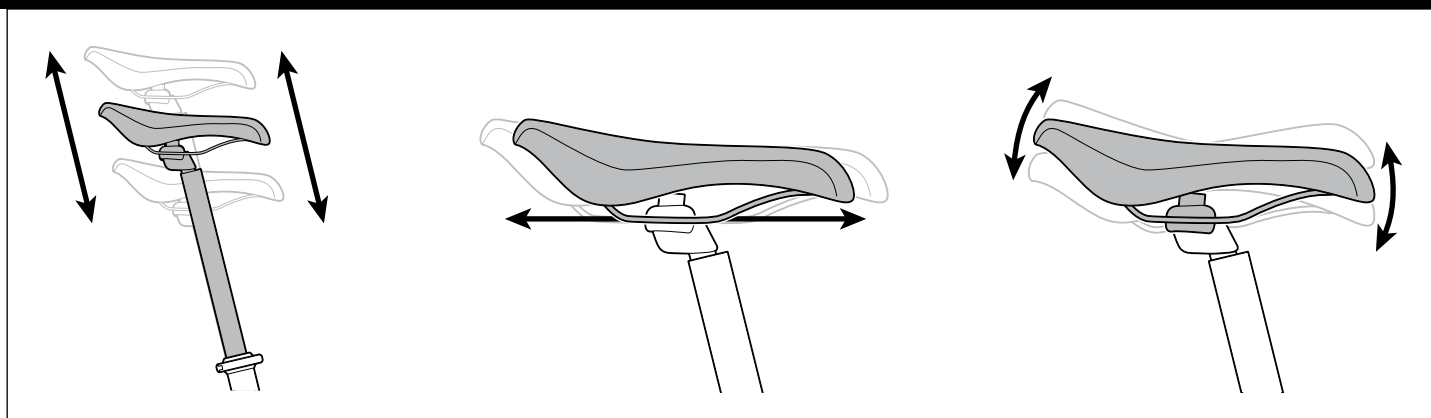
Für die meisten Menschen sollte der Ballen des Fußes (1) so auf dem Pedal (2) platziert sein, dass er sich direkt über der Pedalachse (3) befindet.

### Sie sind etwas Besonderes

Jeder Mensch ist anders. Daher sollten Sie mit den Experten des Fahrradladens über die Einstellung Ihres Fahrrads sprechen, bevor Sie davon fahren. Diese können, wenn notwendig, die Komponenten so austauschen, dass sichergestellt ist, dass Sie das angenehmste Fahrgefühl haben.

### Sicher ist sicher

Bevor Sie irgendwelche Komponenten austauschen, stellen Sie sicher, dass Ihre neuen Komponenten den jeweiligen Regularien entsprechen und nicht die Sicherheit oder Leistung Ihres Tern-Fahrrad beeinträchtigen.



## Sattel

### Halten Sie Ihre Backen gesund

Der Sattel kann hoch und runter, vorwärts und rückwärts bewegt werden und er kann auf und ab geneigt werden. Spielen Sie mit dem Sattel herum, bis Sie die beste Einstellung gefunden haben. Ein schlecht eingestellter Sattel kann zu Verletzungen an Nerven und Blutgefäßen führen.

### Die richtige Höhe

Beim Fahren sollten Ihre Hüften bewegungslos bleiben und Ihre Knie sollten nur etwa 20~25° angewinkelt sein.

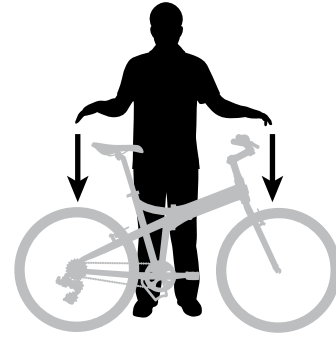
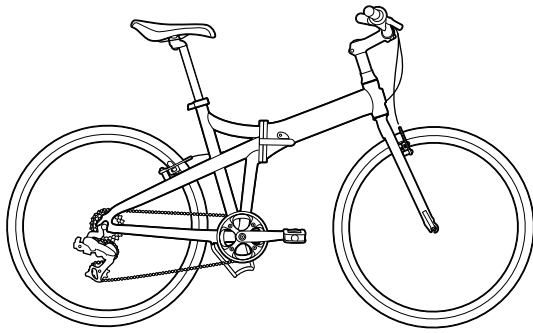
### Der richtige Winkel für eine angenehme Fahrt

Der Sattel sollte in etwa parallel zum Boden eingestellt sein. Doch wenn sich diese Position nicht bequem anfühlt, neigen Sie die Sattelspitze leicht nach unten, um den Schritt zu entlasten oder nach oben, um Ihr Gewicht über eine größere Sattelfläche zu verteilen.

### Eine Vielzahl von Positionen

Befindet sich der Sattel weiter hinten, wird Ihr Po mehr belastet, befindet er sich weiter vorne, werden Ihre Quadrizeps mehr belastet. Im Allgemeinen sollten Ihre Knie nicht über die Pedalachse hinausragen. Sobald es sich bequem anfühlt, überprüfen Sie noch einmal die Sattelhöhe.

DE



DE

## ABC Schnell-Check

Mit diese Checkliste können Sie schnell überprüfen, ob Ihr Fahrrad straßensicher ist. Gehen Sie vor jeder Fahrt durch diese Liste und sollte Ihr Fahrrad irgendwelche Mängel aufweisen, bringen Sie es zum Händler. Wir haben jeden Schritt hier und auf den folgenden Seiten zusammengefasst, doch Ihr Händler kann die einzelnen Schritte zusammen mit Ihnen noch detaillierter durchgehen.

### A. Luft

Überprüfen Sie den Reifendruck, überprüfen Sie die Reifen auf Abnutzung, stellen Sie sicher, dass das Rad gerade ist, überprüfen Sie die Speichenspannung, stellen Sie sicher, dass die Achslager nicht locker sind und überprüfen Sie die Felgen auf Abnutzung.

### B. Bremsen und Lenker

Überprüfen Sie die Bremsen auf ihre Funktionsfähigkeit und dass die Lenker (Lenk-

stange, Lenkervorbau, Lenkstangenerweiterung) festgezogen und unbeschädigt sind. Überprüfen Sie dann den korrekten Sitz des Steuerkopfes.

### C. Ketten, Tretkurbel und Kabel

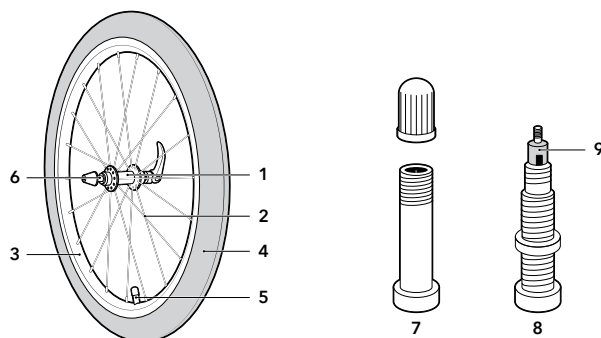
Überprüfen Sie die Kette auf zu feste Glieder und stellen Sie sicher, dass die Kette glatt durch die Gänge läuft. Überprüfen Sie die Tretkurbel auf Materialermüdung und die Kabel auf glatte Funktionsfähigkeit und Schäden.

### D. Schnell

Stellen Sie sicher, dass die Schnellspanner festgezogen und korrekt positioniert sind.

### E. Der Fall

Heben Sie das Fahrrad leicht an und lassen Sie es fallen, um es auf Rasseln, Klappern und Rahmenstabilität zu überprüfen (insbesondere Rahmen- und Lenkervorbauverbindungen).



## Luft

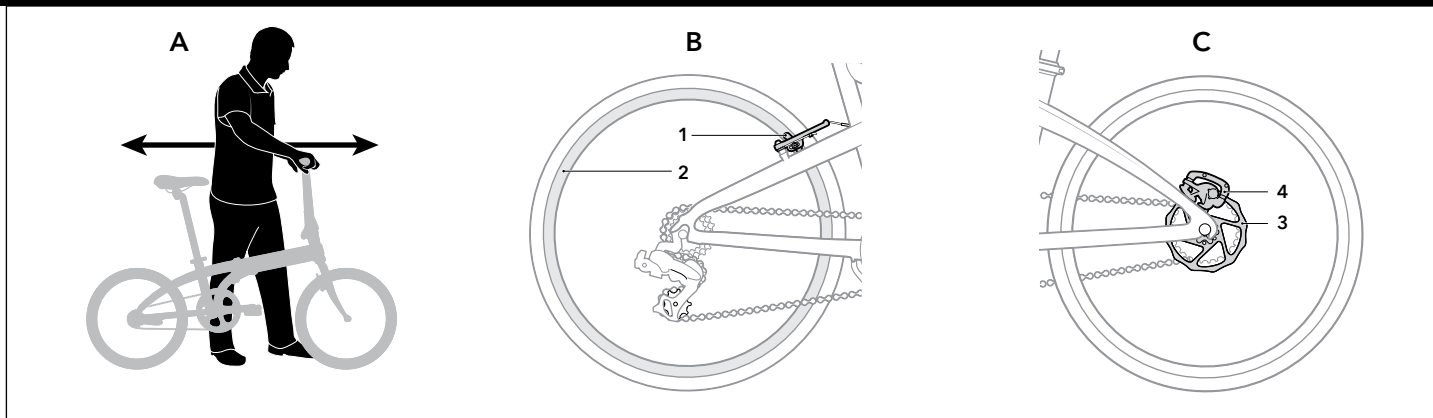
Das Rad eines Fahrrads besteht aus einer Nabe (1), Speichen (2), einer Felge (3), einem Reifen (4), einem Ventil (5) und einer Nabenachse (6). Das Ventil könnte ein Schrader- (7) oder ein Presta- (8) Ventil sein. Presta- (8) Ventile haben eine sogenannte Rändelmutter (9), die vor dem Aufpumpen gelöst werden muss. Stellen Sie sicher, dass der Reifen korrekt aufgepumpt und nicht abgenutzt ist.

Die Felge sollte sauber und nicht abgenutzt sein. Schauen Sie nach Farbveränderungen, Kratzern oder Abnutzung, insbesondere bei Felgenbremsen. Die Bremsflächen sollten auf Brüche oder Rillen überprüft werden. Einige Felgen verfügen über eine Verschleißanzeige oder Sicherheitsrinne, die auf der Bremsfläche sichtbar ist. Sobald die Felge bis auf die Sicherheitsrinne abgenutzt ist, sollte sie ausgetauscht werden.

**Eine abgenutzte oder beschädigte Felge könnte ohne Vorwarnung versagen (brechen) und einen Sturz des Fahrers verursachen.**

Stellen Sie sicher, dass die Räder fixiert sind, indem Sie von beiden Seiten drücken. Die Räder sollten nicht auf der Nabenachse rutschen. Drücken Sie dann jedes Paar benachbarter Speichen. Sollten die Speichenspannungen unterschiedlich sein, zentrieren Sie Ihr Rad. Drehen Sie zum Schluss die beiden Räder, um sicherzustellen, dass diese glatt rotieren, zentriert sind und nicht an den Bremsen schleifen.

Vergewissern Sie sich, dass Ihre Räder nicht herausfallen, indem Sie die beiden Enden Ihres Fahrrads hochheben und das jeweilige Rad in Richtung des Ausfallendes schlagen.



DE

## Bremsen und Lenkstangen - Vorstellung der Bremsen

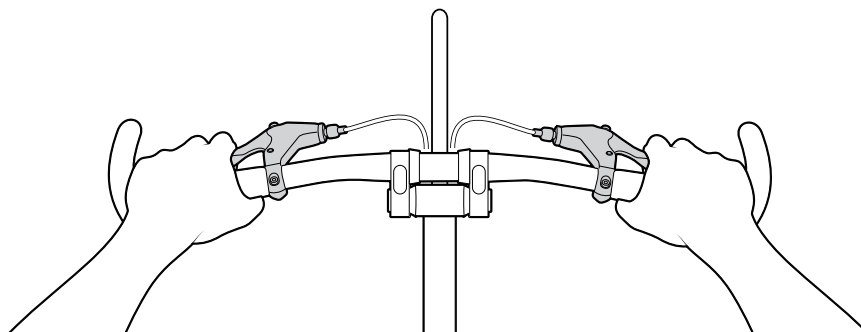
Testen Sie Ihre Bremsen, indem Sie neben Ihrem Fahrrad stehen und beide Bremsen anwenden. Bewegen Sie Ihr Fahrrad dann vor und zurück. Das Fahrrad sollte nicht rollen und die Bremsbeläge sollten nicht verrutschen.

Felgenbremsen (B) haben Bremsbeläge (1), die parallel zur Felge (2) ausgerichtet sind. Die Bremsbeläge pressen auf die Felge, um das Rad zu verlangsamen. Daher sollten Sie sicherstellen, dass die Bremsbeläge parallel zur Felge ausgerichtet sind und überprüfen Sie die Felge und die Bremsbeläge auf Abnutzung.

Scheibenbremsen (C) verfügen über eine Bremsscheibe (3) und einen Bremssattel (4). Bremsbeläge im Bremssattel (4) pressen auf die Bremsscheibe, um das Rad zu bremsen. Diese können sehr heiß werden, also nicht berühren. Achten Sie darauf, dass Sie die Bremsscheibe oder Bremssattel nicht beschädigen, wenn Sie die Räder austauschen oder indem Sie die Bremshebel drücken, wenn die Bremsscheibe nicht parallel ausgerichtet ist.

Die Vorder- und Hinterbremsen werden durch die linken und rechten Bremshebel bedient, abhängig vom jeweiligen Land. Machen Sie sich damit vertraut, welcher Hebel welche Bremse kontrolliert, bevor Sie losfahren.





## Bremsen und Lenkstangen - Verwendung der Bremsen

DE

### Mit dem Strom schwimmen

Der Bremsweg erhöht sich bei naßem Wetter, daher sollten Sie bei Regen sanfter und früher bremsen.

### Nicht übertreiben

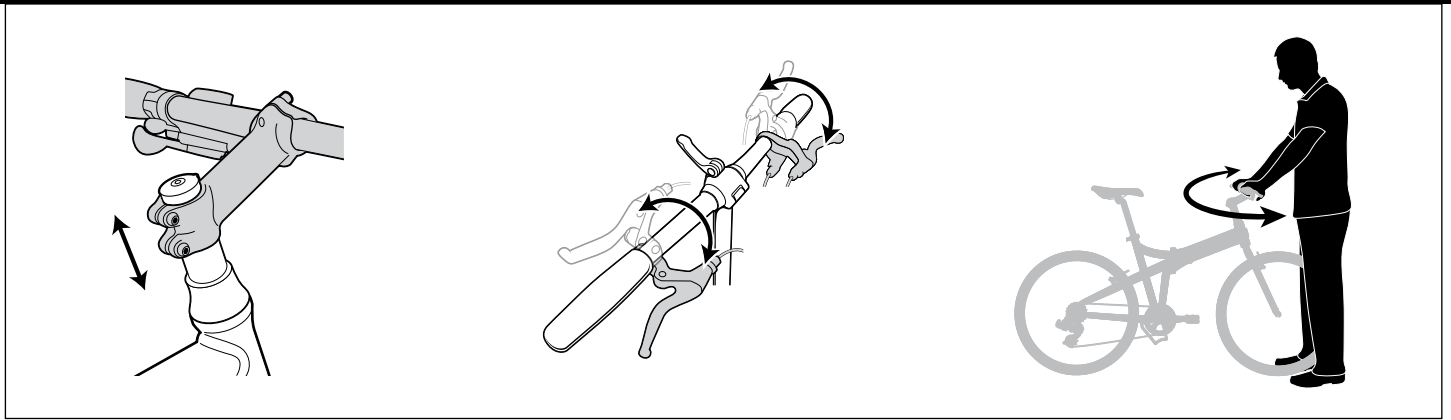
Da die Bremsen am effektivsten vor dem Schleudern sind, ziehen Sie zunehmend härter an und lassen Sie sie los, wenn das Fahrrad beginnt zu schleudern. Schleudern macht das Bremsen nicht wirksamer, aber es macht das Steuern schwieriger. Tatsächlich sind Bremsen wie gesagt kurz vor dem Schleudern am wirksamsten, also nehmen Sie die Bremsen zurück, wenn das Fahrrad anfängt zu schleudern.

### Lehnen Sie sich zurück

Wenn Sie Ihre Vorderbremse zu hart betätigen, könnte es sein, dass Sie über den Lenker fliegen oder Ihr Hinterrad hinter Ihnen wegrutscht. Wenn Ihr Hinterrad sich hebt, zurücklehnen und den Druck auf die Vorderbremse leicht nachlassen.

### Warten Sie Ihre Bremsen

Das Fahren mit nicht korrekt eingestellten oder abgenutzten Bremsen ist gefährlich und kann zu Verletzungen oder sogar Tod führen. Lesen Sie die Anweisungen des Bremsenherstellers sorgfältig durch, um alles über die Wartung und Bedienung Ihrer Bremsen zu erfahren. Halten Sie die Bremsoberflächen sauber und frei von Öl oder Schmiermitteln. Tauschen Sie abgenutzte Bremsen gegen autorisierte Ersatzteile aus.



DE

## Bremsen und Lenkstangen - Lenkstange

### Höhe

Stellen Sie sicher, dass der Vorbau mindestens bis zur Markierung der Mindesteinstecktiefe eingesetzt ist und so eingestellt ist, dass sich Ihre Arme bequem anfühlen. Schmerzhafte Hände, Rücken- oder Nackenschmerzen deuten normalerweise auf einen zu niedrigen Vorbau hin und dieser sollte dann erhöht werden.

### Ausrichtung

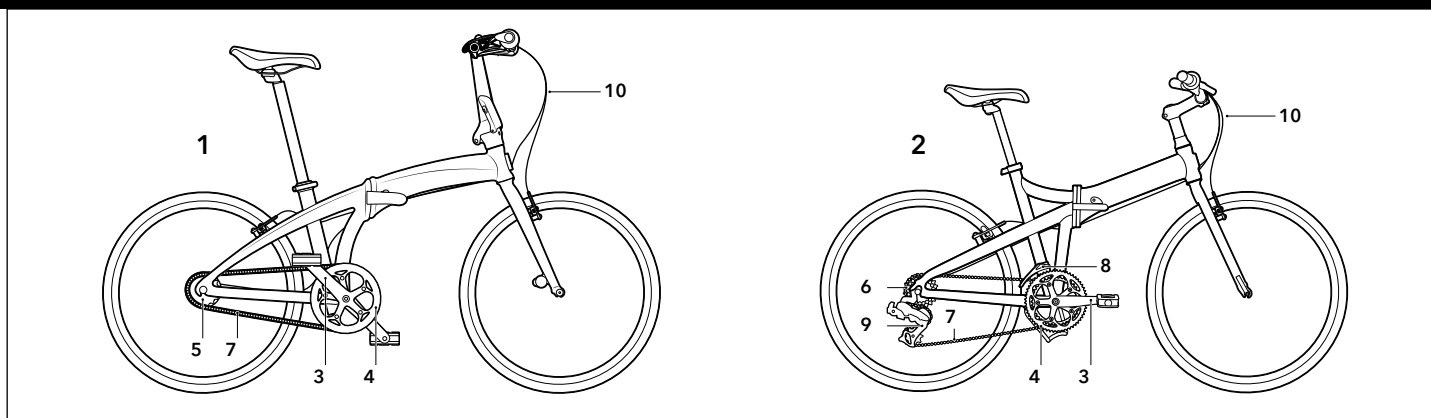
Rotieren Sie Ihre Lenkstange so, dass Ihre Handflächen unterstützt werden, wobei Ihre Finger bei entspannter Handfläche leicht die Brems- und Schalthebel erreichen können.

### Lenkstange drehen

Stellen Sie sich vor das Fahrrad, wobei Sie das Vorderrad mit Ihren Beinen festhalten. Versuchen Sie nun, die Lenkstange hin und her zu drehen. Bewegt sich die Lenkstange, richten Sie diese wieder korrekt aus und ziehen Sie den Vorbau fest oder bringen Sie das Fahrrad zu Ihrem Händler.

### Bewahren Sie die Kontrolle

Sollten Schrauben der Lenkstange oder der Lenkstangenerweiterung nicht festgezogen sein, könnten Sie die Kontrolle verlieren. Versuchen Sie, jedes Teil zu bewegen und ziehen Sie die Teile fest, die sich bewegen oder bringen Sie das Fahrrad zu Ihrem Händler.



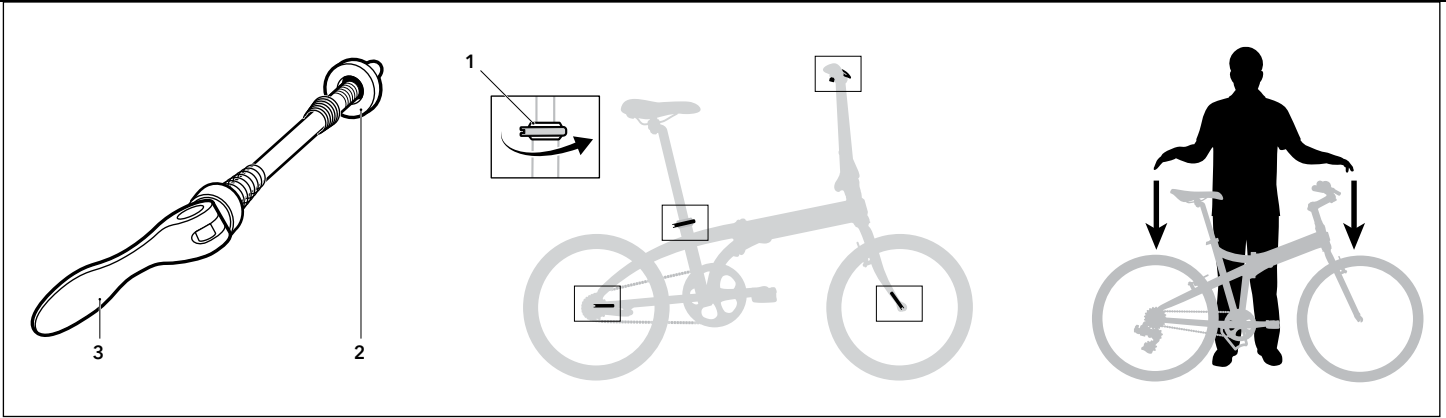
## Kette, Tretkurbel und Kabel

Das Kettengeräte eines Fahrrads ist entweder intern Nabe (1) oder extern (2). Der Antrieb besteht aus der Tretkurbel (3), Kettenblättern (4), einem Ritzelpaket (5) oder einer Kassette (6), Kette (7), Umwerfer (8) und Schaltwerk (9). Fahrradgänge sind von 1 aufwärts nummeriert, wobei 1 der niedrigste (leichteste) Gang ist. Der linke Schalthebel kontrolliert die (vorderen) Kettenblätter und der rechte Schalthebel kontrolliert das Ritzelpaket. Der vordere Kettenblatt-Satz kann aus bis zu drei Modi bestehen: bergauf (kleines Kettenblatt), eben (mittleres Kettenblatt) und bergab (großes Kettenblatt). Die niedrigeren Gänge sind zum bergauf fahren und die höheren für die Abfahrt. Wir empfehlen Ihnen, den Gebrauch der Gänge in einer sicheren Umgebung zu üben.

Stellen Sie sicher, dass Ihre Kette vollständig rund über die Kettenblätter läuft, indem Sie die Tretkurbel rotieren und sicherstellen, dass keine Lücken oder Knicke sichtbar sind.

Schalten Sie vor der Fahrt durch alle Gänge und stellen Sie sicher, dass die Kette und Umwerfer voll funktionsfähig sind. Wenn Ihre Gänge nicht glatt schalten, empfehlen wir Ihnen, sich an Ihren Händler zu wenden. Sollte das Schaltwerk (9) nur schlecht funktionieren, benutzen Sie weder den höchsten noch den niedrigsten Gang, da die Kette oder das Rad eingeklemmt werden könnten.

Überprüfen Sie alle Kontrollkabel und -gehäuse (10) auf Rost, Knicke, Abscheuerung und glatte Funktionsfähigkeit. Tauschen Sie die beschädigten Teile aus.



DE

## Schnellsicherung

A Schnellspanner besteht aus einer Klemme (1), einer Klemmmutter (2) und einem Handhebel (3). Das konkave Ende schließt nach Innen.

Schnellspanner halten die Räder, die Sattelstütze und die Lenkstange in der korrekten Position.

Wenn die Rädern mit dem Schnellspanner festgeklemmt sind, sollte der Schnellspanner das Gabel-Ausfallende einrahmen.

Wenn die Sattelstütze mit dem Schnellspanner festgeklemmt ist, rotiert die Sattelstütze nicht.

Wenn die Lenkstange mit dem Schnellspanner festgeklemmt ist, rotiert die Lenkstange nicht.

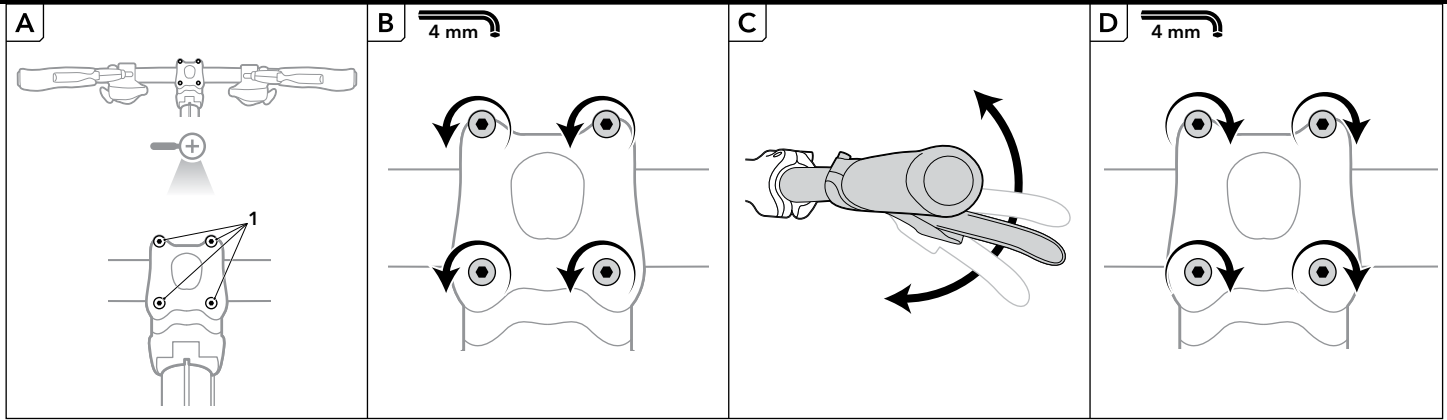
Stellen Sie vor der Fahrt sicher, dass alle Schnellspanner gesichert sind.

Heben Sie jedes Rad und schlagen Sie es nach unten, um zu überprüfen, dass die Räder gesichert sind.

Stellen Sie sicher, dass die Lenkstange und die Sattelstütze gesichert sind, indem Sie versuchen, diese zu drehen

### “Fall” Test

Heben Sie das Fahrrad leicht an und lassen Sie es fallen, um es auf Rasseln, Klappern und Rahmenstabilität zu überprüfen (insbesondere Rahmen- und Lenkervorbauscharniere). Ziehen Sie die Zubehörteile fest und überprüfen Sie Rahmen, Gabel und Lenkervorbau auf Materialermüdung.



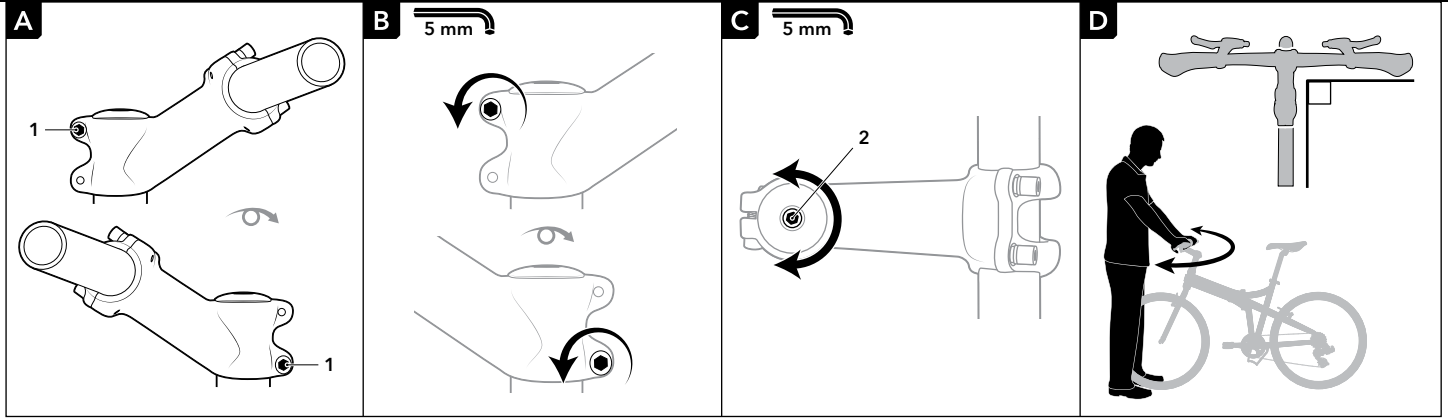
## Bremsen und Lenkstangen - Lenkstange -Einstellung der Orientierung

**A. Ziel**  
Einstellung der Orientierung Ihrer Lenkstange für Komfort und Sicherheit.

**Werkzeuge**  
4 mm Inbusschlüssel

**Telle**  
Lenkstangen-Klemmschraube ..... (1)

- B. Lösen Sie die Lenkstangen-Klemmschrauben mit einem 4 mm Inbusschlüssel.
- C. Rotieren Sie die Lenkstange auf die gewünschte Position.
- D. ▲ Ziehen Sie die Lenkstangen-Klemmschrauben auf 5~7 Nm (zwei Schrauben) bzw. auf 4~6 Nm (vier Schrauben) fest.
- ▲ Stellen Sie vor der Fahrt sicher, dass Sie die Schalt- und Bremshebel einfach bedienen können.



**DE** **Bremsen und Lenkstangen - Steuerkopf Einstellung - Vorbau**

**A. Ziel**

Einstellung des Steuerkopfes, um Festigkeit zu erreichen und zu viel Spiel zu vermeiden.

**Werkzeuge**

5 mm Inbusschlüssel

**Teile**

- Schaftklemmschrauben .....(1)
- Abschlusskappen-Schraube .....(2)

**B.** Lösen Sie die Schaftklemmschrauben indem Sie sie mit einem 5 mm Inbusschlüssel gegen den Uhrzeigersinn drehen.

**C.** Ziehen Sie die Abschlusskappen-Schraube des Steuerkopfes auf ein Drehmoment von 6~8 Nm fest.

**D.** Stellen Sie sicher, dass die Lenkstange und das Vorderrad in einem rechten Winkel zueinander stehen. Ziehen Sie dann die Schaftklemmschrauben auf ein Drehmoment von 8~10 Nm fest, indem Sie sie mit einem 5 mm Inbusschlüssel im Uhrzeigersinn drehen.

**▲ Überprüfen Sie Ihren Steuerkopf regelmäßig vor der Fahrt und stellen Sie sicher, dass sich die Lenkstangen leicht wenden lassen<sup>1</sup>.**

## Drehmoment-Werte

Rahmen und Gabel			
Komponente	lbf.in	Newtonmeter (Nm)	kgf.cm
Befestigungsschraube für Fahrradständer	53~60	6~8	61~69
Befestigungsschraube für Flaschenhalter	25~35	2.8~4	29~40
Gepäckträgerschrauben	25~35	2.8~4	29~40
Schutzblechschauben	50~60	5.6~6.8	58~69

Bremsen			
Komponente	lbf.in	Newtonmeter (Nm)	kgf.cm
Bremshebel (Flache Lenkstange)	53~60	6~6.8	61~69
Bremshebel (Rennlenker)	55~80	6.2~9	63~92
Brems Scheibe an Nabe (M5 Schrauben)	18~35	2~4	21~40
Montage Bremszange	55~70	6.2~7.9	63~81

Räder			
Komponente	lbf.in	Newtonmeter (Nm)	kgf.cm
Freilaufnabenkörper	305~434	34.5~49	352~499
Konterring Kassettenritzel	260~434	29.4~49	299~499
Achsmuttern (Vorderrad)	180	20.3	207
Achsmuttern (Hinterrad)	260~390	29.4~44.1	299~449

Antrieb			
Komponente	lbf.in	Newtonmeter (Nm)	kgf.cm
Pedal an der Kurbel	307	34.7	353
Kurbelschraube (Verzahnt- und Vierkant-Achse)	300~395	33.9~44.6	345~454
Innenlager (Außen)	610~700	40~50	702~805
Innenlager (Patronenlager und Konuslager)	435~610	49.1~68.9	500~702

Weiteres			
Komponente	lbf.in	Newtonmeter (Nm)	kgf.cm
Schaftklemmschraube (Vorbau)	70~89	8~10	80~102
Abschlusskappen-Schraube	35~53	4~6	41~62
Lenkstangen- Klemmschrauben (4 Klemmschrauben)	36~53	4~6	41~62
Sattelgestell-Klemme	70~89	8~10	80~102

Beziehung : 1 Nm = 8.9 lbf.in = 10.2 kgf.cm





**ultra**  
TM



- LIMITED WARRANTY EN
- GARANTÍA LIMITADA ES
- GARANTIE LIMITÉE FR
- GARANTIA LIMITADA PT
- GELIMITEERDE GARANTIEVOORWAARDEN NL
- GARANZIA LIMITATA IT
- Ограниченная гарантия RU
- Περιορισμένη Εγγύηση GR
- 製品保証 JP
- 保證書 TC
- 质量保证 SC
- 제한 품질 보증 KO
- BESCHRÄNKTE GEWÄHRLEISTUNG DE

## Tern Limited Warranty

Tern bicycles are sold on behalf of our company ("Tern") by selected Authorized Tern Dealers who understand the assembly and service needs of our products. Tern provides a warranty against defects in materials and workmanship to the original retail purchaser ("Owner") of a Tern bicycle from the date of purchase according to the following terms:

**Five Years:** Frame, Handlepost, and Fork

**One Year:** All Tern or BioLogic branded parts and components, except as noted below.

Any other parts or components are covered by the stated warranty of the original manufacturer of that part or component.

## Extended 10-Year Warranty

Owners who sign up for Tern Care on [ternbicycles.com](http://ternbicycles.com) will be covered by an extended 10-year warranty for the Frame, Handlepost, and Fork, as long as they sign up within 30 days of purchase and are the original purchasers. In addition, the bike must have been assembled by an Authorized Tern Dealer at the time of purchase—regardless of whether the bike was purchased from a physical or online store.

The following items are excluded from the extended 10-year warranty:

- Frame and Handlepost Latches
- Paint finish
- Bikes for commercial use

The warranty does not mean that the Frame, Handlepost, and Fork are indestructible. All materials can fail if pushed beyond design and manufacturing limits. It simply means that these items are covered under the specific terms of this limited warranty.

## Owner's Responsibility

The Owner shall demonstrate reasonable care and use, and follow preventive maintenance, storage, and lubrication schedules as required by use, climate and other pertinent factors. Should a product defect become known, the Owner should stop riding the bicycle and transport the bike or part(s) to an Authorized Tern Dealer for warranty repair (within the applicable warranty period). The transport of the bike or any bike part to and from the dealer shop is the Owner's responsibility and expense.

All claims to this warranty must be made through a Tern Authorized Dealer or exclusive distributor. Proof of purchase, either digital or physical copy, must be supplied with any warranty request. All Tern bicycles must be registered via Tern Care before a warranty claim may be processed.

In addition, the Owner must confirm that they have received the Owner Briefing from their dealer or that they have watched the Owner Briefing video on [ternbicycles.com/support](http://ternbicycles.com/support).

## Exclusions

This warranty does not cover damage and/or defects that occur under the following conditions:

- If a bike has been used, ridden, handled, maintained or overloaded in a manner that does not abide by the product specifications, intended use or guidelines in the Owner's Manual. This includes, but is not limited to, off-road riding.
- Normal wear and tear. Parts are subject to varying wear life depending on use, load, weather, road conditions, etc.
- Paint finish is considered consumable and is not part of the warranty.
- If a bike or part has been re-assembled, repaired or maintained by personnel not authorized by Tern.
- If a bike has been subjected to fire, flood, accidental breakage, improper actions by third parties, and/or any event outside Tern's control.
- Modification of the Frame, Fork, Handlepost, or Components.
- Installation of Parts, Accessories, Motor Units or Batteries not originally intended or compatible with the bicycle as sold.
- If the frame number and/or service tag on the bike has been defaced, modified or manipulated or is otherwise not clearly identifiable.

## Tern Warranty Support

Tern will repair or replace any parts that manifest a defect in materials and/or workmanship during the warranty period. Any part that is replaced pursuant to this warranty will be replaced by parts of the same or similar design, however Tern reserves the right to replace defective parts with other parts of different design or color manufactured by or on behalf of Tern, provided that such replacement will not reduce the function of the original part.

Due to product evolution and obsolescence, some components may not be available for older models. In these cases, sourcing and payment for components is the responsibility of the Owner.

Tern may, at its discretion, repair or replace defective parts falling outside the warranty period, but such work shall not be deemed to be any admission of liability.

Any Frame, Handlepost, or Fork replaced under the warranty terms will be covered for the remaining period of the warranty of the bike.

This is the only warranty made by Tern and no employee, agent, or reseller of Tern is authorized to make any other warranty on behalf of Tern.

This warranty is expressly limited to the repair or replacement, at Tern's discretion, of a defective part and is the sole remedy of the warranty. This warranty applies only to the original retail purchaser and is not transferable. This warranty only covers bicycles and bicycle components purchased through an Authorized Tern Dealer and is only valid within the country in which the bicycle was originally purchased. As not all models or parts are sold in all countries, service is not guaranteed outside of the original country of purchase. Claims made outside of the original country of purchase or the Authorized Tern Dealer network may be subject to additional fees and/or delays in obtaining service parts and information. For internet sales, the original country of purchase is defined as the country in which the seller is located.

Should there be any modifications done on the bike that are not specified by Tern, the Owner assumes complete responsibility for any risk or injury that may arise from riding or using a bicycle with any modifications or changes from the standard manufacturer's offering excepting manufacturer mandated modification(s) ("Modified Bicycle"). The Owner understands that a Modified Bicycle does not necessarily conform to relevant safety standards so using and/or riding is inherently dangerous and may cause serious injuries, including bodily injury and/or damage to personal property.

This limited warranty is in lieu of all other expressed or implied warranties, including any warranty of fitness for a particular purpose or use otherwise applicable to this product. Tern shall not be liable for any special incidental or consequential damage, including lost profits. There are no warranties extended other than as provided herein. This limited warranty may be modified only by Tern.

If any part of this warranty does not comply with local law, then it shall be deemed separable from the rest of this warranty, which remains enforceable, and shall be interpreted as the closest meaning of that written above, in English, or the minimum required by such local law. This warranty does not affect the statutory rights of the consumer.

## Garantía Tern Limitada

Las bicicletas Tern son vendidas bajo el nombre de nuestra compañía ("Tern") por Dealers Tern Autorizados quienes entienden el ensamblado y servicios requeridos por nuestros productos. Tern provee una garantía contra defectos en materiales y manufactura en favor del comprador minorista ("Dueño") de una bicicleta Tern desde el día de compra de acuerdo a los siguientes términos:

**Cinco años:** Cuadros, Manubrios y Horquillas.

**Un año:** Todas las piezas originales bajo las marcas Tern o BioLogic, excepto las que se indican más adelante.

Cualquier otra pieza o componente original cubierto por la garantía del fabricante original para dicha pieza o componente.

## Garantía Extendida de 10 años

Los dueños que se registren en Tern Care en [ternbicycles.com](http://ternbicycles.com) estarán cubiertos por una garantía extendida de 10 años en Cuadro, Manubrio y Horquilla, mientras se registren dentro de los treinta días luego de la compra y sean los compradores originales. Además, la bici debe estar ensamblada por un Dealer Tern Autorizado al momento de la compra-independientemente del clima, o si fue comprada en una Tienda física u online.

Los siguientes items están excluidos de la garantía extendida de 10 años:

- Bisagras de Manubrio y Cuadro
- Terminaciones de pintura
- Bicis para uso comercial

La garantía no implica que el Cuadro, el Manubrio y la Horquilla sean indestructibles. Todos los materiales pueden fallar si son exigidos más allá de los límites de diseño y manufactura. Simplemente significa que estos items están cubiertos bajo los términos específicos de la garantía limitada.

## Responsabilidad del propietario

El propietario debe demostrar cuidado y uso razonables, y realizar mantenimiento preventivo, almacenamiento, y programas de lubricación tal y como sea requerido por el uso, el clima y otros factores pertinentes. En caso de que se advierta un defecto del producto, el propietario debe dejar de montar la bicicleta y transportar la bicicleta o pieza(s) desde y hacia un Dealer Tern Autorizado para su reparación por garantía (en el pedido de garantía). El transporte de la bicicleta o cualquier pieza de la bicicleta es responsabilidad del propietario.

Todos los reclamos a esta garantía deben hacerse a través de un Dealer Autorizado o un exclusivo de Tern. La prueba de compra, ya sea digital o física, debe ser proporcionada con cualquier solicitud de garantía. Todas las bicicletas Tern deben estar registradas a través de Tern Care antes de que pueda ser procesado un reclamo de la garantía.

Además, el Dueño debe confirmar que ha recibido las Instrucciones del Dueño por parte del Dealer o que ha visto el video de Instrucciones del Dueño en [ternbicycles.com/support](http://ternbicycles.com/support).

## Exclusiones

Esta garantía no cubre daños y/o defectos que se produzcan bajo las siguientes condiciones:

- Si una bici ha sido utilizada, montada, manipulada, mantenida o sobrecargada de una manera que no cumple las especificaciones del producto, el uso previsto o las recomendaciones en el Manual del Dueño. Esto incluye, pero no está limitado a, uso off-road.
- Uso y desgaste normales. Las partes están sujetas a un tiempo de vida variable dependiendo del uso, carga, clima, condiciones del terreno, etc.
- Las terminaciones de pintura son consumibles y no son parte de la garantía.
- Si una bici o parte ha sido re ensamblada, reparada o mantenida por personal no autoizado por Tern.
- Si una bici ha sido expuesta al fuego, inundaciones, daños accidentales, acciones inapropiadas por parte de terceros, y/o cualquier evento fuera del control de Tern.
- Modificación del cuadro, horquilla, manubrio o componentes.
- Instalación de partes, accesorios, unidades motorizadas o baterías que originalmente no están destinadas o son compatibles con la bicicleta vendida.
- Si el número de cuadro y/o etiqueta de servicio en la bici han sido despegados, modificados o manipulados o no están claramente identificables.

## Soporte de Garantía Tern

Tern se compromete a reparar o reemplazar cualquier pieza que manifieste un defecto en materiales o mano de obra durante el período de garantía. Cualquier pieza que se sustituya de conformidad con esta garantía, será reemplazada por piezas del mismo diseño o similar, sin embargo, Tern se reserva el derecho a reemplazar las piezas defectuosas con otras piezas de diferente diseño o color, fabricados por o en nombre de Tern, siempre que dicha sustitución no reduzca la función de la pieza original.

Debido a la evolución de productos y antigüedad, algunas piezas no estarán disponibles para modelos anteriores. En estos casos, los pagos y responsabilidades por los componentes serán responsabilidad del propietario.

Tern puede, a su discreción, reparar o reemplazar piezas defectuosas fuera del período de garantía, pero tal trabajo no será considerado una responsabilidad.

Cualquier Cuadro, Manubrio u Horquilla reemplazado bajo términos de garantía serán cubiertos por el período remanente de la garantía de la bicicleta.

Esta es la única garantía hecha por Tern y ningún empleado, agente o distribuidor de Tern está autorizado a dar ninguna otra garantía en nombre de Tern.

Esta garantía está expresamente limitada la reparación o reemplazo, a discreción de Tern, de una pieza defectuosa y es el único remedio de la garantía. Esta garantía aplica solo al consumidor final original y no es transferible. Esta garantía solo cubre bicicletas y componentes adquiridos a través de Dealers Tern Autorizados y es solo válida en el país donde la bici fue adquirida originalmente. Como no todos los modelos y piezas son comercializados en todos los países, el service no es garantizado fuera del país original de la compra. Aquellos reclamos hechos fuera del país original de adquisición o de la red de Dealers Tern Autorizados puede estar sujeta a costos adicionales y/o retrasos a la hora de obtener partes o información. Para ventas a través de Internet, el país original de adquisición es el país donde el vendedor se encuentra establecido.

Sobre aquellas modificaciones realizadas en la bicicleta que no están especificadas por Tern, será completa responsabilidad del propietario cualquier riesgo o lesión que pueda causar montar o usar una bicicleta con modificaciones o cambios de la manufactura estándar, habiendo realizado modificaciones exclusivas. ("Bicicletas Modificadas"). El propietario entiende que una Bicicleta Modificada no conforma necesariamente los estándares de seguridad, por lo que utilizar y/o montar es inherentemente peligroso y puede causar serias lesiones, incluyendo lesiones corporales y/o daños a propiedad personal.

Esta garantía limitada sustituye a cualquier otra garantía expresa o implícita, incluyendo cualquier garantía de INDONEIDAD PARA UN PROPOSITO PARTICULAR O USO que por otra parte se aplique a este producto. Tern no será responsable por ningún daño especial, incidental o consecuencial, incluyendo pérdida de ganancias. No hay garantías extendidas que no sean las dispuestas en este documento. Esta garantía limitada solo puede ser modificada por Tern.

Si alguna parte de esta garantía no cumple con las leyes locales, entonces se considerara separable del resto de la garantía, que seguirá siendo válida, y dicha parte deberá ser interpretada con significado más cercano de lo escrito más arriba, en inglés, o como el mínimo requerido por dicha la ley local. Esta garantía no afecta los derechos legales del consumidor.

## Garantie Limitée- Tern

Les vélos Tern sont vendus au nom de notre compagnie ("Tern") par des Revendeurs Tern Agréés sélectionnés qui comprennent l'assemblage et les besoins en termes d'entretien et de réparation de nos produits. Tern fournit à l'acheteur initial ("propriétaire") d'un vélo Tern une garantie contre les défauts matériels et d'assemblage à compter de la date d'achat, selon les termes suivants :

**Cinq ans** : Cadre, la potence principale et la fourche

**Un an** : Tous les accessoires et composants Tern ou BioLogic, à l'exception de ceux mentionnés ci-dessous.

Tout autre pièce ou composant d'origine sera couvert par la garantie du fabricant d'origine de ladite pièce ou du composant.

## Extension de Garantie - 10 ans.

Les propriétaires qui s'enregistrent au programme Tern Care sur [ternbicycles.com](http://ternbicycles.com) seront éligibles à l'extension de garantie de 10 ans sur le cadre, la potence et la fourche, à condition qu'ils s'enregistrent dans les 30 jours suivant l'achat et qu'ils soient les premiers acquéreurs du vélo. De plus, il est nécessaire que le vélo ait été assemblé par un Revendeur Tern Agréé au moment de l'achat - que l'achat ait été réalisé dans un magasin physique ou bien une boutique en ligne.

Sont exclus de l'extension de garantie :

- Les leviers du cadre et de la potence
- La peinture
- Les vélos à usage commercial

L'Extension de Garantie ne signifie en aucun cas que le cadre, la potence et la fourche soient indestructibles. Tout matériau peut faiblir ou casser en cas d'abus, au delà des limites de conception et de fabrication. Cela signifie simplement que ces pièces sont couvertes par les termes spécifiques de cette garantie limitée.

## Responsabilité du propriétaire

Le Propriétaire doit utiliser le produit selon les consignes qui lui sont fournies, stocker le produit dans de bonnes conditions, respecter le programme de lubrification et veiller à ce que le produit soit bien entretenu. En cas de constatation de problème sur le produit, il est conseillé au Propriétaire d'arrêter immédiatement d'utiliser le vélo et emmener la ou les pièce(s) défectueuses auprès d'un Revendeur Tern Agréé afin d'activer la garantie (dans le cadre de la période de garantie). Le transport du vélo ou de l'un de ses composants est à la seule charge du propriétaire.

Toute réclamation concernant cette garantie doit être déposée auprès d'un Revendeur ou d'un distributeur Tern Agréé. Toute réclamation doit être accompagnée d'une preuve d'achat (copie digitale ou physique). Tous les vélos de la marque Tern doivent être déclarés auprès de Tern via le programme Tern Care avant de pouvoir lancer une réclamation.

De plus, le Propriétaire doit confirmer avoir reçu le « Brief Propriétaire » de la part du revendeur ou avoir regardé la vidéo respective sur [ternbicycles.com/support](http://ternbicycles.com/support).

## Exclusions

Cette garantie ne couvre pas les dommages et/ou défauts résultants des conditions suivantes:

- Si un vélo a été utilisé, manipulé, entretenu ou surchargé de façon contraire aux spécifications du produit, à l'usage normal ou instructions se trouvant dans le manuel d'utilisateur. Ceci inclut, mais n'est pas limitée à, l'utilisation « tout terrain » du vélo.
- Détérioration normale. Les pièces et composants sont sujets à des durées de vie différentes selon l'utilisation, la charge, le temps, les conditions de la route, etc.
- La finition/peinture est considérée comme consommable et n'est pas incluse dans la garantie.
- Si un vélo un composant a été réassemblé, réparé ou modifié par du personnel non autorisé par Tern.
- Si le vélo a été exposé à un incendie, à une inondation ou à un accident, à une action inappropriée par une partie tierce et/ou en cas d'événement hors du contrôle de Tern
- Suite à la modification du cadre, de la fourche, de la potence et d'autres composants
- Suite à l'installation de pièces, d'accessoires, d'un moteur ou de batteries non initialement compatible avec le vélo vendu.
- Si la référence du cadre et/ou l'étiquette de service a été décollée, modifiée ou manipulée de manière à la rendre illisible.

## Assistance Garantie Tern

Tern s'engage à réparer ou à remplacer les pièces sujettes à un défaut de matériau ou de fabrication pendant toute la durée de la garantie. Tout élément remplacé dans le cadre de cette garantie sera remplacé par des éléments de même facture ou de facture similaire. Toutefois, Tern se réserve le droit de remplacer les éléments défectueux par d'autres éléments, de facture différente, au nom de Tern, dans la mesure où ce remplacement n'affecte pas le fonctionnement de la pièce d'origine.

En raison de l'évolution des produits et de l'obsolescence, certains composants peuvent ne plus être disponibles. Dans ces cas-là, la recherche et le paiement des composants restent à la charge du propriétaire.

Tern peut, à sa seule discrétion, réparer ou remplacer des pièces défectueuses en dehors de la période de garantie, cependant une telle action ne peut être considérée comme une reconnaissance de responsabilité.

Tout cadre, fourche et potence remplacé(e) selon les termes de la garantie sont couverts uniquement pendant la période de garantie initiale restante.

Les garanties susmentionnées sont les seules et uniques garanties offertes par Tern et aucun employé, agent, ou revendeur de Tern n'est autorisé à proposer d'autres garanties que celles établies par Tern.

Cette garantie est exclusivement limitée à la réparation ou au remplacement des pièces défectueuses, à la seule discrétion du fabricant (Tern). Cette garantie ne s'applique qu'au propriétaire initial et n'est pas transmissible. Cette garantie ne couvre que les vélos et les composants de vélo achetés auprès d'un Revendeur Tern Agréé et n'est valide que dans le pays dans lequel le vélo ou le composant a été acheté. Dans la mesure où la totalité des modèles et/ou des composants n'est pas disponible dans tous les pays, le service après-vente n'est pas garanti en dehors du pays d'achat d'origine. Les réclamations provenant des pays non couverts ou en dehors du réseau couvert par les Revendeurs Tern Agréés par la garantie sont soumis à des frais et/ou à des délais de traitement et de renseignement supplémentaires. Lors d'achat en ligne, le pays d'origine est le pays où le vendeur est basé.

En cas de modifications survenues sur le vélo qui ne sont pas spécifiées par Tern, le propriétaire assume complètement la responsabilité pour tout risque et blessure pouvant survenir lors de l'utilisation du vélo qui a subi des modifications non conformes à celles mandatées par le fournisseur (« vélo modifié »). Le propriétaire reconnaît que le vélo modifié ne répond pas nécessairement aux normes de sécurité et que l'utilisation résultante est dangereuse et peut engendrer des blessures sérieuses, incluant des blessures corporelles et destruction de propriété.

Cette garantie limitée remplace toutes les autres garanties implicites ou explicites, y compris toutes les garanties liées aux UTILISATIONS

SPECIFIQUES de ce produit. Tern ne saurait être tenu responsable de dommage accidentel ou ayant eu lieu suite à un accident, y compris les éventuelles pertes de bénéfices. Il n'existe aucune autre garantie que celles établies par ce document. Cette garantie limitée ne peut être modifiée que par Tern.

Si l'un des éléments de cette garantie n'est pas conforme aux réglementations locales, elle devra être envisagée individuellement du reste de cette garantie, qui reste celle à appliquer et qui prévaut sur la loi locale. Cette garantie n'affecte pas les droits statutaires du Consommateur.

Cette dernière devrait être interprétée dans le strict sens de ce qui est écrit au-dessus, en anglais.

## Garantia Limitada da Tern

Bicicletas Tern são vendidas em nome da nossa empresa ("Tern") por Revendedores Autorizados Tern que entendem as necessidades de serviços de montagem de nossos produtos. A Tern oferece uma garantia contra defeitos de materiais e mão de obra para o comprador original ("Proprietário") de uma bicicleta Tern a partir da data de compra de acordo com os seguintes termos:

**Cinco Anos:** Quadro, Barra de Direção e Garfo

**Um Ano:** todas as peças originais, inclusive peças e componentes das marcas Tern e BioLogic, com exceção as notas abaixo

Qualquer outra peça original ou componente deve ser coberto pela garantia declarada do fabricante original para tal peça ou componente.

## Garantia estendida de 10 anos

Proprietários que se cadastraram no Tern Care em [ternbicycles.com](http://ternbicycles.com) são aceitas para a garantia de 10 anos estendida do quadro, barra de direção e garfo, no prazo de 30 da compra e ser o comprador original. Além de que, a bicicleta precisa ter sido montada por um Revendedor Autorizado Tern no momento da compra independentemente da compra ter sido em loja física ou loja virtual.

Esses itens abaixo não fazem parte da garantia estendida de 10 anos:

- Quadro, barra de direção
- Acabamento de pintura
- Bicycletas para uso comercial

A garantia não quer dizer que o Quadro, Barra de Direção e Garfo sejam indestrutíveis. Todo material pode falhar se utilizado além dos limites de fabricação. Simplesmente significa que esses itens estão cobertos de uma garantia específica nos termos da garantia limitada.

## Responsabilidade do proprietário

O Proprietário deverá demonstrar cuidados e uso razoáveis, bem como seguir a manutenção preventiva, armazenamento e cronograma de lubrificação conforme o exigido de uso, clima e outros fatores pertinentes. Caso um defeito do produto seja identificado, o proprietário deverá parar de usar a bicicleta e transportar a mesma ou sua (s) peça(s) a um Revendedor Autorizado Tern para o reparo garantido (dentro do prazo de validade da garantia) e buscá-la (s). O transporte da bicicleta e de qualquer peça ao revendedor é da responsabilidade do proprietário.

Todas reclamações desta garantia devem ser feita através de um Revendedor Autorizado pela Tern ou um distribuidor exclusivo. Devem entregar comprovante de compra (pode ser cópia digitalizada), para qualquer solicitação da garantia. Todas as bicicletas Tern devem ser registradas na Tern Care antes de solicitar o pedido de garantia.

Além disso, o proprietário deve confirmar que ele recebeu as Instruções para o Proprietário através do revendedor ou ter assistido o vídeo Instruções para o Proprietário no [ternbicycles.com/support](http://ternbicycles.com/support).

## Exclusões

Essa garantia não cobre danos e/ou defeitos que venham ocorrer sob as seguintes condições:

- Se uma bicicleta foi usada, montada, manuseada, mantida ou sobrecarregada de uma forma que não cumpra o uso pretendido nas orientações do manual do proprietário. Isso inclui, mas não a garantia limitada uso em estrada de terra.
- Desgaste normal. As peças são sujeitas a variação da vida útil dependendo do uso, das condições de carga, tempo, estrada etc.
- Acabamento de pintura é considerada consumível e não faz parte da garantia.
- Se uma bicicleta ou parte foi remontada ou reparada por alguém serviço não autorizado pela Tern.
- Se o produto tiver sido submetido a fogo, enchente, quebra acidental, ações impróprias de terceiros e/ou qualquer evento fora do controle da Tern.
- Modificação do quadro, do garfo, barra de guidão ou de componentes
- Instalação de peças, acessórios, bateria ou unidade motora não previstos ou compatíveis com a bicicleta originalmente vendida.
- Se o número do quadro e/ou etiqueta de serviço da bicicleta tiver sido desfigurado, modificado, manipulado ou não for identificável.

## Suporte de garantia Tern

A Tern irá reparar ou substituir quaisquer peças que apresentem defeito de material e/ou mão de obra durante o período da garantia. Qualquer peça que seja substituída conforme essa garantia será substituída por peças de modelo igual ou similar. Porém, a Tern se reserva o direito de substituir peças defeituosas por peças de modelo ou cor diferente, fabricadas pela Tern ou em nome da Tern, contanto que tal substituição não reduza o funcionamento da peça original.

Devido à evolução do produto e obsolescência, alguns componentes podem não estar disponíveis para os modelos antigos. Nestes casos, o abastecimento e o pagamento dos componentes é de responsabilidade do proprietário.

A Tern poderá, a seu critério, fazer reparos ou substituição de peças defeituosas que estejam fora do período de garantia, mas essa obra não será considerada admissão de responsabilidade.

Qualquer Quadro, Barra de Direção ou Garfo substituído sob os termos da garantia serão cobertas durante o período remanescente da garantia da bicicleta.

Essa e a única garantia oferecida pela Tern e, nenhum funcionário, agente ou revendedor da Tern está autorizado a fazer qualquer outra garantia em nome da Tern.

Essa garantia é expressamente limitada ao reparo ou substituição, a critério do fabricante da peça defeituosa é o único recurso da garantia. Essa garantia se aplica somente ao comprador original no varejo e é intransferível. Essa garantia cobre somente bicicletas e componentes para bicicletas adquiridos através de um Revendedor Autorizado Tern e só é válida no país onde a bicicleta foi comprada originalmente. Uma vez que nem todos os modelos ou peças são vendidos em todos os países, a manutenção não é garantida fora do país original da compra. Reclamações feitas fora do país original da compra ou da rede de revendedores autorizados Tern, poderão estar sujeitas a taxas adicionais e/ou atrasos na obtenção de peças e informações sobre o serviço. Para compras realizadas pela internet, o país original é onde o vendedor está localizado.

No caso que haja quaisquer modificações feitas na bicicleta que não são especificados pela Tern, o proprietário assume total responsabilidade por qualquer risco ou dano que possa ter como resultado de montar ou usar uma bicicleta com quaisquer modificações ou alterações acima da oferta de modificação do fabricante ("bicicleta modificada"). O proprietário entende que modificar a bicicleta sem necessariamente estar em conformidade com as normas de segurança pertinentes, de forma a utilizar e/ou montar é inerentemente perigosa e pode causar ferimentos graves, incluindo lesões corporais e / ou danos à pessoa.

Esta garantia limitada suplanta quaisquer outras garantias expressas ou implícitas, incluindo qualquer garantia de adequação a um determinado fim ou uso, normalmente aplicável a este produto. A Tern não é responsável por qualquer dano especial, incidental ou consequente, incluindo perda de lucros. Não há extensão das garantias além do previsto nesse documento. Essa garantia limitada somente poderá ser modificada pela Tern.

Se qualquer parte dessa garantia não estiver de acordo com as leis locais, a mesma deverá ser considerada separável do restante dessa garantia, que permanece válida, e deverá ser interpretada o mais próximo possível do significado e conteúdo mencionado acima ou no mínimo exigido pelas leis locais. Essa garantia não afeta os direitos estatutários do consumidor.

## Tern Fiets registreren

Hier gelden de wettelijke garantievoorzwaarden!

Tevens kan bij een succesvolle Online-registratie een aansluitende garantie op Frame, Voorvork en Stuurpen toegekend worden.

Voor meer informatie, ga naar <http://www.ternbicycles.com/nl/support/registration>

## Garanzia limitata di Tern

Le biciclette Tern sono vendute per conto della nostra società ("Tern") da rivenditori autorizzati Tern selezionati che comprendono appieno lo specifico assemblaggio e le necessità d'assistenza richiesti dai nostri prodotti. Tern garantisce le biciclette Tern al primo proprietario contro i difetti di fabbricazione, di materiale e costruttivi a partire dalla data d'acquisto. La garanzia ha la seguente durata:

**Cinque anni** : Telaio, Piantone sterzo e Forcella

**Un anno** : Tutte le altre parti originali, incluse le parti e componenti a marchio Tern o BioLogic, eccetto per quanto evidenziato successivamente in questo documento

Qualsiasi altra parte o componente originale sarà coperto dalla garanzia indicata dal costruttore originale di quella parte o componente.

## Estensione di garanzia a 10 anni

I proprietari che si iscrivono entro 30 giorni dalla data di acquisto al programma Tern Care sul sito [ternbicycles.com](http://ternbicycles.com) riceveranno gratuitamente un'estensione di garanzia a 10 anni per il Telaio, il Piantone sterzo e la Forcella. In aggiunta, la bicicletta deve essere stata assemblata da un rivenditore autorizzato Tern al momento dell'acquisto - indipendentemente dal fatto che la bicicletta sia stata acquistata on line o in un negozio fisico.

I seguenti componenti sono esclusi dall'estensione di garanzia:

- Meccanismo di chiusura del Telaio e del Piantone sterzo
- Verniciatura
- Biciclette ad uso commerciale (ad esempio noleggio, uso promozionale)

Il fatto di essere coperti da garanzia non significa che il Telaio, il Piantone sterzo e la Forcella siano indistruttibili. Tutti i materiali possono rompersi se sottoposti a sollecitazioni superiori a quelle di progetto. Significa che questi componenti sono coperti da garanzia nei termini e condizioni di quest'ultima.

## Responsabilità del Proprietario

Il Proprietario dovrà utilizzare e mantenere la bicicletta Tern in modo ragionevole, effettuando la manutenzione in modo preventivo seguendo un piano di manutenzione che sia conforme all'uso al clima e altri fattori rilevanti. Se si evidenzia un difetto del prodotto il Proprietario deve smettere di usare la bicicletta e portare la bicicletta e la(le) parte(i) a un rivenditore autorizzato Tern per le riparazioni in garanzia (entro il periodo di garanzia applicabile). Il trasporto della bici o di qualsiasi parte della bici al rivenditore è responsabilità del Proprietario.

Tutte le richieste di sostituzione o riparazione di una parte in garanzia devono essere fatti tramite un rivenditore autorizzato Tern o un distributore esclusivo di Tern. La prova d'acquisto deve essere fornita unitamente a qualsiasi richiesta in garanzia in formato elettronico o cartaceo. Tutte le biciclette Tern devono essere registrate attraverso il programma Tern Care prima che un reclamo in garanzia possa essere esaminato.

In aggiunta, il proprietario deve confermare di aver ricevuto e compreso il briefing del proprietario da parte del rivenditore o di aver visto e compreso il video del briefing del proprietario sul sito [ternbicycles.com/support](http://ternbicycles.com/support).

## Esclusioni

La garanzia non copre danni e/o difetti evidenziati:

- Se una bicicletta è stata usata, pedalata, utilizzata o sovraccaricata in un modo non consono alle specifiche del prodotto o secondo l'uso o le linee guida del manuale del proprietario. Questo include ma non è limitato alla guida fuoristrada.
- dall'usura e il normale logorio. Le parti e componenti possono avere una vita utile a seconda dell'uso, del carico, delle condizioni meteorologiche, delle condizioni della strada, ecc...
- La verniciatura è considerata una parte soggetta a logoramento e non è pertanto coperta dalla garanzia.
- Se una bicicletta o un component è stato riassembleto, riparato o mantenuto da personale non autorizzato da Tern.
- Se la bicicletta è stata danneggiata da fuoco, alluvione, danneggiamento accidentale, azioni improprie da parte di terzi e/o da ogni evento fuori dal controllo della Tern.
- se sono state effettuate modificazioni del Telaio, Forcella, Piantone sterzo, o componenti.
- se sono stati installate parti, accessori, unità motore o batterie non originariamente progettate o compatibili con la bicicletta nella sua configurazione di vendita.
- Se il numero di telaio e/o la Service tag è stata cancellata, modificata o manipolata o se in qualunque modo non è chiaramente identificabile.

## Garanzia Tern d'assistenza

Tern riparerà o sostituirà, durante il periodo di garanzia, qualsiasi parte che evidenzia un difetto di fabbricazione o costruttivo. Qualsiasi parte che sia sostituita ai sensi di questa garanzia sarà sostituita con parti equivalenti o di simile disegno costruttivo o di altro colore. Tern si riserva il diritto di sostituire le parti difettose con parti di disegno diverso fabbricate da, o per conto di Tern, a condizione che tale sostituzione non riduca la funzione della parte originale.

A causa dell'obsolescenza di prodotto alcuni componenti potrebbero non essere disponibili per i modelli più vecchi. In questo caso, trovare i componenti sostitutivi e il costo associato all'approvvigionamento delle parti sarà responsabilità del proprietario.

Tern si riserva a sua insindacabile giudizio di riparare o rimpiazzare le parti difettose che non fanno parte del periodo di garanzia ma tale decisione non potrà essere assunta come una qualunque responsabilità.

Qualunque Telaio, Piantone manubrio o Forcella sostituiti in garanzia saranno coperti per il restante periodo di garanzia della bicicletta.

Questa e la sola garanzia data da Tern e nessun impiegato, agente o rivenditore di Tern è autorizzato a dare qualsiasi altra garanzia per conto di Tern.

La garanzia è espressamente limitata alla riparazione o sostituzione a discrezione del Costruttore di una parte difettosa. La garanzia tutela solo il primo acquirente della bicicletta da un dealer autorizzato Tern e non è trasferibile. La garanzia copre solo le biciclette e i loro componenti se acquistati tramite un rivenditore Tern autorizzato ed è valida solo all'interno del paese in cui la bicicletta è stata originalmente acquistata. Poiché non tutti i modelli o parti sono venduti in tutti i paesi, l'assistenza non è garantita al di fuori del paese originale d'acquisto. I reclami fatti al di fuori del paese originale d'acquisto o della rete di rivenditori autorizzati Tern possono essere soggetti a spese aggiuntive e/o ritardi nell'ottenimento delle parti di ricambio ed informazioni. Per le vendite via internet, il paese di acquisto è definito come il paese in cui ha sede il venditore.

Il proprietario si assume ogni responsabilità di danneggiamenti, ferimenti provocati con l'uso di una bicicletta TERN modificata rispetto alle specifiche TERN. Il proprietario comprende che una bicicletta modificata non è conforme necessariamente agli standard di sicurezza e che l'uso della stessa può provocare seri danni e ferimenti

Questa garanzia sostituisce tutte le altre garanzie espresse o implicite, inclusa qualsiasi garanzia d'IDONEITÀ PER UNO SCOPO O USO PARTICOLARE altrimenti applicabili a questo prodotto. Tern non sarà responsabile per qualsiasi danno incidentale o consequenziale, inclusi i mancati guadagni. Non sono date altre garanzie diverse dalla presente. Questa garanzia può essere modificata solo da Tern.

Se qualsiasi parte di questa garanzia non rispetta le leggi locali, sarà ritenuta separabile dal resto della garanzia che rimane applicabile e sarà interpretata, per quanto possibile, come qui scritta, in lingua italiana, o per la minima parte richiesta da tale legge locale. Questa garanzia non incide sui diritti legali del consumatore.

## Ограниченная гарантия Tern

Велосипеды Tern продаются от лица нашей компании авторизованными дилерами, прошедшими специальное обучение и понимающими устройство и принципы обслуживания наших велосипедов. Компания Tern предоставляет гарантию против дефектов сборки и дефектов материалов покупателю продукции Tern (в дальнейшем «Покупателю») с даты покупки согласно следующим условиям:

**Пять лет:** Рама велосипеда, рулевая колонка, вилка

**Один год:** Все иные оригинальные детали (включая детали и компоненты с брендами Tern или BioLogic), кроме упомянутых ниже.

Любые прочие оригинальные запчасти или компоненты, на которые распространяется гарантия их производителей.

## Расширенная 10-летняя гарантия

Владельцы велосипедов Tern, зарегистрировавшие свой велосипед на сайте [ternbicycles.com](http://ternbicycles.com), бесплатно получают расширенную 10-летнюю гарантию на Раму, Рулевую колонку и Вилку своего велосипеда. Регистрация должна быть произведена в течение 30 дней с момента покупки, кроме того, велосипед должен быть собран и настроен Авторизованным Дилером Tern — независимо от того, покупаете ли вы велосипед в обычном или интернет-магазине.

Расширенная 10-летняя гарантия не распространяется на:

- Защелки рамы и рулевой колонки
- Лакокрасочное покрытие.
- Велосипеды, приобретенные для коммерческого использования

Данная гарантия не означает, что раму, вилку или рулевую колонку невозможно сломать. При неправильном использовании и чрезмерных нагрузках любой материал или конструкция может деградировать в своих свойствах. Эти условия лишь значат, что мы можем гарантировать бесперебойную работу данных узлов при определенных условиях использования, описанных в гарантийном соглашении.

## Обязанности владельца

Владельцу следует бережно относиться и аккуратно использовать изделие, следовать рекомендациям по уходу, хранению и смазке узлов в соответствии с интенсивностью использования, погодой и иными факторами. Как только владельцу станет известно о наличии дефекта, следует незамедлительно прекратить эксплуатацию велосипеда и доставить его или отдельную деталь(и) авторизованному дилеру Tern для гарантийного ремонта (при наличии оснований для такового). Транспортировка велосипеда или любой его части в авторизованный сервисный является обязанностью владельца.

Все гарантийные требования должны быть поданы через авторизованного дилера Tern или эксклюзивного дистрибьютора. Каждое требование должно быть подтверждено доказательством покупки, физической или электронной копией. Все велосипеды Tern должны быть зарегистрированы на нашем сайте в разделе Tern Care прежде чем требование будет обработано.

Дополнительно, владелец должен подтвердить, что получил от продавца краткий брифинг по использованию своего велосипеда либо посмотрел соответствующее видео самостоятельно на сайте [ternbicycles.com/support](http://ternbicycles.com/support)

## Исключения

Гарантия не покрывает следующие дефекты и не распространяется на дефекты и/или повреждения, полученные при следующих обстоятельствах:

- если велосипед использовался, перевозился, хранился, содержался или нагружался образом, не предусмотренным инструкцией либо характеристиками продукта. Включая (но не ограничиваясь) езду по бездорожью
- если дефект стал следствием естественного износа. Скорость износа может меняться в зависимости от условий использования, таких как: климат, стиль катания, качество дорог и прочих
- лакокрасочное покрытие считается подверженным износу и не покрывается гарантийными обязательствами
- если велосипед был пересобран, обслуживался либо был модифицирован кем-то помимо авторизованного Tern персонала
- если продукт подвергся воздействию огня или наводнения, неверным действиям третьих лиц и/или обстоятельств непреодолимой силы вне компетенции компании Tern
- если была произведена модификация рамы, вилки, рулевой колонки или прочих компонентов
- установка запчастей, аксессуаров, деталей электромотора или аккумуляторов, изначально не предназначенных для велосипеда или не совместимых с ним.
- если номер рамы и/или сервисная метка были стертые, модифицированы или подделаны, а равно не могут быть однозначно идентифицированы.

## Гарантийная поддержка компании Tern

Компания Tern в течение гарантийного периода обязуется починить либо заменить любые дефектные детали, подпадающие под действие данной гарантии. Любая деталь, заменяемая по гарантии, будет по возможности заменена деталью такого же дизайна, однако мы оставляем за собой право заменять дефектные детали на детали иного дизайна или цвета, произведенные компанией Tern либо третьими лицами по заказу компании Tern, при условии, что такая замена не снизит эксплуатационных свойств товара.

Ввиду прогресса и непрерывного улучшения производственного процесса может случиться так, что новая деталь может быть несовместима со старым оборудованием велосипеда. В таком случае обновление несовместимых деталей велосипеда является обязанностью владельца.

Компания Tern по своему усмотрению может производить замену или гарантийный ремонт деталей и по истечении гарантийного срока, однако такие случаи не должны рассматриваться как основания для каких-либо законных требований.

На любую замененную по гарантии раму, вилку или рулевую колонку гарантийные обязательства действуют до момента окончания гарантии на весь велосипед.

Это единственная гарантия, предоставляемая Tern, и никакой сотрудник, агент или дилер Tern правомочен предоставлять какие-либо иные гарантии от лица Tern.

Данная гарантия ограничивается исключительно ремонтом или заменой дефектной детали, по усмотрению производителя. Гарантия предоставляется только первому владельцу и не может быть передана другому лицу. Гарантия распространяется только на велосипеды и аксессуары, приобретенные у авторизованного дилера Tern и действительна только в стране, в которой данный велосипед (аксессуар) был приобретен. Так как не все модели велосипедов и аксессуаров поставляются в каждую из стран, то мы не можем гарантировать сервисное обслуживание вне страны приобретения товара. Удовлетворение требований, поданных вне страны приобретения или вне сети авторизованных дилеров Tern, может сопровождаться дополнительными сборами и/или задержками в поставке запасных частей и получении сопутствующей информации. Страной покупки для товаров, приобретенных через интернет, считается страна, в которой находится продавец.

Любые изменения в конструкцию велосипеда, не предусмотренные компанией Tern, вносятся владельцем на свой страх и риск и владелец берет на себя всю ответственность за возможные последствия использования модифицированного велосипеда. Владелец должен понимать, что модифицированный велосипед не всегда удовлетворяет требованиям безопасности и использование такого велосипеда может привести к повреждению прочего имущества, к тяжким телесным повреждениям или смерти. Данное условие не распространяется на одобренные производителем способы модификации с помощью оригинальных аксессуаров.

Данная ограниченная гарантия предоставляется вместо любых других гарантий, явных или подразумеваемых, включая любые гарантии. Компания Tern не несет ответственность за любые потери или ущерб, связанные с использованием, хранением и транспортировкой продукта, включая упущенную прибыль. Никакие продленные гарантии, кроме упомянутых здесь, не предоставляются. Условия данной ограниченной гарантии могут быть изменены только компанией Tern.

Если любая часть данной гарантии не соответствует принятому в стране законодательству, то её следует рассматривать отдельно от всех остальных положений, которые остаются в силе. Эта гарантия не влияет на ваши предусмотренные законом права.



## Περιορισμένη Εγγύηση Tern

Τα ποδήλατα Tern πωλούνται για λογαριασμό της εταιρία μας ("Tern") από εξουσιοδοτημένους αντιπροσώπους οι οποίοι κατανοούν τις απαιτήσεις συναρμολόγησης και επισκευής τους. Η Tern παρέχει εγγύηση στον πρώτο αγοραστή ("Κάτοχο") έναντι ελαττωμάτων στα υλικά και την κατασκευή του ποδηλάτου Tern από την ημερομηνία αγοράς και σύμφωνα με τους παρακάτω όρους:

**Πέντε έτη:** Για το πλαίσιο, το λαμμό τιμονιού και το πιρούνι.

**Ένα έτος:** Όλα τα εξαρτήματα Biologic, εκτός από τις περιπτώσεις που αναφέρονται παρακάτω.

**Άλλα:** Οποιοδήποτε άλλο πρωτότυπο τμήμα ή εξάρτημα θα καλύπτεται από την δηλωμένη εγγύηση του αρχικού κατασκευαστή για το συγκεκριμένο τμήμα ή εξάρτημα.

## Εκτεταμένη εγγύηση 10 ετών

Οι κάτοχοι που έχουν εγγραφεί στο Tern Care μέσω του [ternbicycles.com](http://ternbicycles.com) θα καλύπτονται από την εκτεταμένη 10 έτη εγγύηση για το πλαίσιο, το λαμμό τιμονιού και το πιρούνι, εφόσον έχουν εγγραφεί εντός 30 ημερών από την αγορά και είναι ο πρώτος αγοραστής. Το ποδήλατο θα πρέπει να συναρμολογηθεί από εξουσιοδοτημένο αντιπρόσωπο Tern ανεξάρτητα από το πώς έχει αγοραστεί – από φυσικό ή διαδικτυακό κατάστημα.

Τα ακόλουθα εξαιρούνται από την εκτεταμένη 10ετή εγγύηση Tern:

- Τα κολιέ του πλαισίου και του λαμμού τιμονιού
- Η βαφή
- Ποδήλατα που χρησιμοποιούνται για εμπορικό σκοπό

Αυτό δεν σημαίνει ότι το πλαίσιο, ο λαμμός τιμονιού και το πιρούνι είναι άφθαρτα. Όλα τα υλικά μπορούν να πάθουν ζημιά εάν πιεστούν πέρα από τα όρια με βάση τα οποία έχουν σχεδιαστεί και ελεγχθεί. Αυτό απλά σημαίνει ότι αυτά τα μέρη καλύπτονται από τους συγκεκριμένους όρους της παρούσας περιοριστικής εγγύησης.

## Ευθύνη κατόχου

Ο ιδιοκτήτης πρέπει να επιδείξει τη δέουσα επιμέλεια κατά τη χρήση, και να ακολουθήσει το πρόγραμμα προληπτικής συντήρησης, αποθήκευσης, λίπανσης, όπως απαιτείται ανάλογα με τη χρήση, το κλίμα και άλλους συναφείς παράγοντες. Σε περίπτωση που διαπιστωθεί ελάττωμα του προϊόντος ο ιδιοκτήτης θα πρέπει να σταματήσει να χρησιμοποιεί το ποδήλατο και να μεταφέρει το ποδήλατο ή το εξάρτημα(τα) σε ζουσιοδοτημένο αντιπρόσωπο Tern για επισκευή σύμφωνα με την εγγύηση (εντός της ισχύουσας περιόδου εγγύησης). Η μεταφορά του ποδηλάτου ή οποιουδήποτε εξαρτήματος στον αντιπρόσωπο είναι ευθύνη του κατόχου.

Όλες οι αξιώσεις έναντι της παρούσας εγγύησης, πρέπει να γίνουν μέσω εξουσιοδοτημένου αντιπροσώπου ή αποκλειστικού διανομέα Tern. Η απόδειξη αγοράς, σε έντυπη ή ηλεκτρονική μορφή, πρέπει να συνοδεύει οποιαδήποτε αξίωση εκτέλεσης της εγγύησης. Όλα τα ποδήλατα πρέπει να εγγραφούν στην Tern πριν επεξεργαστεί οποιαδήποτε αξίωση εκτέλεσης της εγγύησης.

Επιπλέον, ο ιδιοκτήτης θα πρέπει να επιβεβαιώσει πως έχει λάβει το Ενημερωτικό Έντυπο Κατόχου από το κατάστημα ή έχει δει το Ενημερωτικό Βίντεο Κατόχου στο [ternbicycles.com/support](http://ternbicycles.com/support).

## Εξαιρέσεις

Η παρούσα εγγύηση δεν καλύπτει βλάβες και/ή ελαττώματα που προκύπτουν υπό τις ακόλουθες συνθήκες:

- Εάν ένα ποδήλατο έχει χρησιμοποιηθεί, οδηγηθεί, χειριστεί, συντηρηθεί, ή υπερφορτωθεί με τρόπο που δεν συμμορφώνεται με τις προδιαγραφές, την χρήση και τις κατευθυντήριες γραμμές που περιγράφονται στο εγχειρίδιο χρήστη. Αυτό περιλαμβάνει αλλά δεν περιορίζεται στη χρήση εκτός δρόμου.
- Κανονική φθορά λόγω χρήσης. Τα μέρη του ποδηλάτου μπορεί να παρουσιάζουν διαφορετική φθορά η οποία εξαρτάται από τη χρήση, το φορτίο, τον καιρό, τις συνθήκες του οδοστρώματος και άλλους παράγοντες.
- Η βαφή θεωρείται αναλώσιμη και δεν αποτελεί μέρος της εγγύησης.
- Εάν ένα ποδήλατο έχει εκ νέου συναρμολογηθεί, επισκευαστεί ή συντηρηθεί από προσωπικό που δεν έχει εξουσιοδότηση από την Tern
- Εάν το προϊόν έχει εκτεθεί σε πυρκαγιά, πλημμύρα, ακούσια θραύση, ακατάλληλες ενέργειες από τρίτους, ή/και οποιοδήποτε συμβάν πέραν από τον έλεγχο της Tern
- Εάν έχει γίνει κακή χρήση ενός εξαρτήματος ή έχει υποστεί φυσική βλάβη επειδή χρησιμοποιήθηκε διαφορετικά από την προβλεπόμενη χρήση του
- Εάν έχουν εγκατασταθεί εξαρτήματα, αξεσουάρ, κινητήρες ή μπαταρίες τα οποία δεν προορίζονται ή δεν είναι συμβατά με το ποδήλατο όπως πωλείται
- Εάν ο αριθμός πλαισίου και/ή η ετικέτα του σέρβις του ποδηλάτου έχει παραμορφωθεί, τροποποιηθεί ή παραποιηθεί ή με οποιονδήποτε άλλο τρόπο έχει καταστεί δυσδιάκριτη..

## Υποστήριξη εγγύησης Tern

Η Tern θα επισκευάσει ή θα αντικαταστήσει οποιαδήποτε εξαρτήματα εμφανίσουν ελαττώματα σε υλικά και/ή κατασκευαστικά ελαττώματα κατά τη διάρκεια της περιόδου εγγύησης. Οποιοδήποτε εξάρτημα αντικατασταθεί, σύμφωνα με την παρούσα εγγύηση θα αντικαθίσταται από εξαρτήματα του ίδιου ή παρόμοιου σχεδιασμού, ωστόσο η Tern διατηρεί το δικαίωμα να αντικαταστήσει τα ελαττωματικά εξαρτήματα με άλλα εξαρτήματα διαφορετικού σχεδιασμού ή χρώματος που κατασκευάζονται από/ή για λογαριασμό της Tern, εφόσον η εν λόγω αντικατάσταση δεν μειώνει τη λειτουργία του αρχικού εξαρτήματος.

Λόγω της εξέλιξης και της απαρχαίωσης των εξαρτημάτων, ορισμένα μέρη μπορεί να μην είναι διαθέσιμα για παλαιά μοντέλα. Σε αυτή την περίπτωση, η προμήθεια και η πληρωμή για τα μέρη είναι ευθύνη του Κατόχου.

Είναι στην διακριτικότητα της Tern να πραγματοποιήσει επισκευή ή αντικατάσταση μερών τα οποία είναι εκτός εγγύησης, ωστόσο μια τέτοια κίνηση δεν μπορεί να θεωρηθεί ως ανάληψη ευθύνης.

Οποιοδήποτε πλαίσιο, λαμμός τιμονιού και πιρούνι αντικαθίσταται υπό τους όρους της εγγύησης θα καλύπτεται από το υπολειπόμενο της υπάρχουσας εγγύησης του ποδηλάτου.

Αυτή είναι η μόνη εγγύηση που προσφέρεται από την Tern και κανένας υπάλληλος, αντιπρόσωπος ή μεταπωλητής της Tern δεν είναι εξουσιοδοτημένος να προσφέρει καμία άλλη εγγύηση για λογαριασμό της TERN.

Η παρούσα εγγύηση περιορίζεται ρητά στην επισκευή ή αντικατάσταση κατά την κρίση του κατασκευαστή ενός ελαττωματικού εξαρτήματος και είναι η μοναδική κάλυψη που προσφέρει η εγγύηση. Η παρούσα εγγύηση ισχύει μόνο για τον αρχικό αγοραστή λιανικής και δεν είναι μεταβιβάσιμη. Η παρούσα εγγύηση καλύπτει μόνο ποδήλατα και εξαρτήματα ποδηλάτων που αγοράστηκαν μέσω εξουσιοδοτημένου αντιπροσώπου Tern και ισχύει μόνο στο εσωτερικό της χώρας στην οποία το ποδήλατο αγοράστηκε αρχικά. Δεδομένου ότι δεν πωλούνται όλα τα μοντέλα ή τα εξαρτήματα σε όλες τις χώρες, η υπηρεσία δεν είναι εγγυημένη έξω από την αρχική χώρα αγοράς. Οι αξιώσεις που γίνονται εκτός της αρχικής χώρας αγοράς ή εκτός του εξουσιοδοτημένου δικτύου εμπόρων μπορεί να υπόκεινται σε πρόσθετα τέλη ή/και καθυστερήσεις στην απόκτηση εξαρτημάτων, καθώς και πληροφοριών. Ως αρχική χώρα αγοράς για αγορές οι οποίες πραγματοποιήθηκαν από ηλεκτρονικά καταστήματα θεωρείται η χώρα εγκατάστασης του καταστήματος.

Εφόσον πραγματοποιηθούν στο ποδήλατο μεταβολές οι οποίες δεν διευκρινίζονται από την Tern, τότε ο Κάτοχος αναλαμβάνει την πλήρη ευθύνη για οποιοδήποτε ρίσκο ή τραυματισμό προκύψει από την οδήγηση και χρήση του ποδηλάτου με τις μεταβολές ή αλλαγές σε σχέση με την σπάνια έκδοση του εργοστασίου εξαιρουμένων αλλαγών που έχουν γίνει κατ' εντολή του κατασκευαστή. Ο Κάτοχος κατανοεί ότι τα τροποποιημένα ποδήλατα δεν πληρούν απαραίτητα τις προδιαγραφές ασφαλείας συνεπώς η χρήση ή/και οδήγηση τους είναι επικίνδυνη και μπορεί να οδηγήσει σε τραυματισμό, συμπεριλαμβανομένων σωματικών τραυματισμών ή/και ζημιάς σε ατομική περιουσία.

Η παρούσα περιορισμένη εγγύηση υπερισχύει όλων των υπολοίπων ρητών ή έμμεσων εγγυήσεων, συμπεριλαμβανομένων τυχόν εγγυήσεων καταλληλότητας για συγκεκριμένο σκοπό ή χρήση που διαφορετικά θα ισχυαν για αυτό το προϊόν. Η Tern δεν ευθύνεται για τυχόν ειδικές τυχαιές ή επακόλουθες ζημιές, στις οποίες συμπεριλαμβάνονται και ζημιές από διαφυγόντα κέρδη. Καμία επέκταση εγγύησης δεν ισχύει πέραν απ' ότι προβλέπεται στο παρόν. Η παρούσα περιορισμένη εγγύηση μπορεί να τροποποιηθεί μόνο από την TERN.

Εάν οποιοδήποτε τμήμα της παρούσας εγγύησης δεν συμμορφώνεται με την τοπική νομοθεσία, τότε θεωρείται ότι μπορεί να διαχωριστεί από το υπόλοιπο της παρούσας εγγύησης, η οποία παραμένει εκτελεστική, και πρέπει να θεωρείται ως η πλησιέστερη ερμηνεία όσων αναγράφονται παραπάνω, στα αγγλικά, ή σύμφωνα με το κατ' ελάχιστο που απαιτείται από την τοπική νομοθεσία. Η παρούσα εγγύηση δεν επηρεάζεται τα νόμιμα δικαιώματα του καταναλωτή.

## Tern製品保証

「ターンバイシクルズ」製品は、当社（以下、ターン）ならびに各国の輸入代理店が認定しているターン正規販売代理店（以下、正規販売店）でのみ取扱いを行っています。これらの正規販売店はターンが認める整備技術とアフターメンテナンスをしっかりと行なうことができる正規販売店のみ資格を与えております。これらに該当しない販売店や個人主からの購入は自己責任となり、一切の保証対象外となります。本保証は、正規販売店で購入された製品にのみ適用され、日本でのみ有効とされます。日本以外で販売されている製品の保証は適用されません。本保証は欠陥パーツの修理または交換に限定されます。輸入代理店が発行している保証書に記載されている最初の購入者にのみ適用され、本保証を譲渡することはできません。購入日より以下の条件に基づき、製品に対して保証を提供いたします。

**5年間保証：**フレーム、フォーク、ハンドルポストに適用されます。

**1年間保証：**TernおよびBioLogicのパーツに適用されます。（後述のパーツ、コンポーネントを除く）

その他のパーツ、コンポーネントはその製造元が定める保証が適用されます。

## 10年間保証

Ternbicycles.comが提供するTern Careに購入日より30日以内に登録した最初のオーナーはフレーム、ハンドルポスト、フォークに関して10年間の保証を受けることができます。なお、ご購入いただいた自転車はオンライン上で購入いただいたかどうかに関わらず、正規販売店により整備が行われています。

以下につきましては、Tern Care登録後に延長された10年保証の対象外です。

- ・ フレームラッチ、ハンドルポストラッチ
- ・ 塗装やデカール
- ・ 商業利用で使用されている自転車

本保証は必ず製品不良が発生しないということではなく、不良が発生した場合の保証を意味します。正しい使用方法を守らずにご使用いただいた場合、破損や事故につながる恐れがあります。万が一、不良が発生した場合につきましては、ご購入いただきました正規販売店へお問い合わせください。

## オーナーの責任

ターン製品のオーナーは、適切なメンテナンスを定期的に行い、使用上の注意を守り正しくご乗車ください。使用頻度や気候、保管状況及びその他の要因によりメンテナンス頻度が変わりますので、定期的に予防保全、屋内保管、潤滑油注入、グリスアップ等を行なってください。乗車前に各部の点検を行い、万が一不具合を発見された際にはただちに乗車を停止し、正規販売店にて点検を受けてください。店舗への車両の持ち込みはオーナーの責任となります。

本保証への要請は必ず購入された店舗または最寄りの正規販売店を通じて行ってください。またその際は保証書を提示してください。

また保証を受ける前に、必ずTern Careに登録してください。合わせてオーナーは正規販売店からOwner Briefingを受け取ったことを確認し、またはternbicycles.com/support内にあるOwner Briefing videoをご覧ください。

## 保証対象外

本保証は以下の状況で発生したダメージ及び（又は）欠陥を保証するものではありません。

- ・ 正しい使用方法を守らず、不具合が生じた場合は保証対象外となります。それだけでなく、思わぬ不具合や事故を招くこともあるため、必ず使用上の注意をよく読みご使用ください。
- ・ 各部の消耗品は保証対象外となります。各パーツは保管方法やメンテナンス状況、気候や路面状況などにより、消耗や劣化が早くなる場合がございます。
- ・ 塗装の不具合や剥げなどは保証対象外となります。
- ・ 正規販売店以外で購入、または組立てされた商品は保証対象外となります。ターン製品は、完全に組立整備をされた状態でお客様の手に届きます。
- ・ 製品が火災や洪水等の天災や不測の破損、第三者の不正使用及び（又は）ターンが運営不可能の事態にさらされた場合は保証対象外となります。
- ・ 改造された製品は一切の保証を受けることが出来ませんので、自己責任にて行ってください。
- ・ 本来の用途以外の使用や互換性の無いパーツやアクセサリなどを装着された場合は対象外となります。
- ・ フレームナンバーやサービスタグが損傷、または加工等により認識できない場合、保証対象外となる場合があります。

## 製品保証

ターンは、保証期間内に発生した規定内の不具合に対して保証を行いません。交換対応となった場合、製品改良やデザイン変更等により、当時と同じモデルでの交換が不可能な場合は、現行品のもので対応させていただきます。何卒ご了承ください。また発生した不具合の状況により、お客様負担となる場合がございますので、その際は購入販売店へお問い合わせください。また、この保証は予告無く変更される場合がございますこと、重ねてご了承くださいませようお願いいたします。

保証期間内は、どのモデルのフレーム、フォーク、ハンドルポストでも保証の対象となります。

本保証は、ターンにより保証されるもので、ターンの従業員、代理店または販売業者はターンに代わってその他の保証を提供する権限はありません。

本保証は、製造元による欠陥パーツの修理または交換に限定され、保証は唯一の救済となります。

本保証は最初の購入者にのみ適用され、譲渡することはできません。本保証は正規販売店で購入された車両ならびに付属品にのみ適用され、購入した国でのみ保証を受けることができます。購入国以外や正規販売店以外から要請があった場合は、別途料金が発生すると同時に、サービスパーツ及び情報入手に時間がかかる場合がございます。インターネット購入の際も同様です。インターネット購入における購入国は、その販売店が所在する国と定義されます。

日本の正規輸入代理店経由以外のターン製品に関しては、日本では保証を受けることが出来ません。この場合、まずは購入店へお問い合わせください。また、製品の購入、修理、メンテナンスなどは必ず正規販売店にて行ってください。正規販売店以外で作業を行う場合、全てお客様の責任にて行なうものとし、また、改造やカスタムなど、純正付属品以外のパーツに交換される場合も、全てお客様の責任において行なわれることとします。

ターンは、利益損失を含む偶発的又は間接的被害に責任を持ちません。本保証はここに提示される保証以外を対象外となります。本保証内容はターンのみが修正することが出来ます。

本保証の任意の内容が現地法律に合致しない場合はその部分を切り離し、合致する残りの部分の効力は継続されます。英語原文で上記に記載された意味に最も近い形、または現地法律によりもっとも近い解釈が適用されます。

本保証は消費者の法的権利に影響を及ぼさないものです。

## Tern 有限公司保證書

Tern 自行車是經由本公司「Tern」所選定與授權、並由了解本公司產品之特定組裝及服務需求的經銷商所銷售。Tern 會根據以下條款而自採購日起提供一份對照於材料與製作缺失的保證書給 Tern 自行車的最初零售購買人「車輛所有人」：

**五年期保證：**車架、立管及前叉

**一年期保證：**除了以下所提及事項外的所有其它原有零件，其中包含品牌為 Tern 或 BioLogic 之零件或配件。

任何其它的原有零件或配件應由該零件或配件之原始製造商的指定保證書所涵蓋。

## 十年延長保證

凡是原始購車車主於購車後30日內至 [ternbicycles.com](http://ternbicycles.com) 註冊 Tern Care，即可享有針對車架、立管及前叉延長的10年保固。此外，自行車必須於購買時經過 Tern 授權經銷商組裝 - 不論是實體或是網路經銷店皆可。

以下項目不涵蓋在10年延長保固中：

- 車架及豎管摺疊盒
- 漆面
- 商業用途的自行車

這不意味車架、立管及前叉是堅不可摧的。所有的材料零件，若是被超過其設計及製造的適用範圍而過當使用，皆會出現瑕疵損壞。這僅意味這些項目之保證遵照特定限制的保證條款進行。

## 使用者的責任

車輛所有人應證實以合理方式保養與使用本產品，並遵照使用、天候、與其它相關因素所要求之預防保養、存放、與潤滑時程。倘若車輛所有人知道產品發生缺陷時，車輛所有人宜停止騎乘該自行車，並將該自行車或零件送交授權之 Tern 經銷商進行保證期內的維修（在適用之保證期限內）並且取回。交送自行車或任何自行車零件給經銷商是車輛所有人的責任。

所有針對本保證書所提出的索賠要求必須透過 Tern 所授權之經銷商或總代理進行。購買證明，電子或是紙本皆可，必須連同保證要求一同提出。所有的 Tern 自行車於處理保修索賠前必須先於 Tern Care 完成註冊。

此外，車主必須確認已自原購買經銷店家收到 Owner Briefing 或已於 [ternbicycles.com/support](http://ternbicycles.com/support) 觀看過 Owner Briefing。

## 排除事項

本保證書不涵蓋因以下狀況所發生之損壞與 / 或缺陷：

- 以不遵守產品規格或使用者手冊中的指示的方式超出預期之使用、騎乘、操作、保養、或超載自行車。這包括但不限於越野(off-road) 騎行。
- 正常磨耗與破損，零件壽命會依使用情形，所負荷的重量，天氣，騎行的道路狀況等而有不同
- 漆面部分是屬於消耗品，不包含於此保證中
- 重新組由非 Tern 授權的人員進行重新組裝、維修及維護。
- 倘若本產品遭受火災、洪水、意外損毀、由第三方不正常操作、與 / 或非 Tern 所能控制之任何事件。
- 改裝車架、前叉、立管、或零件
- 安裝非原本用途之零件或配件，或安裝與出售之自行車不相容的動力裝置或電池
- 倘若自行車的車架號碼與 / 或服務標籤遭到塗污、修改或篡改、或無法清楚辨識。

## Tern 保修服務

在本保證書的期限內，Tern 會維修或更換顯示有材質與 / 或製作瑕疵的任何零件。任何依照本保證書所更換的零件是由相同或類似設計或顏色的零件所替換，然而，倘若由 Tern 製造、或代表 Tern 所製造之不同設計的其它零件不會降低原有零件之功能時，Tern 保留更換由 Tern 製造、或代表 Tern 所製造之不同設計其它零件的權力。

由於產品的用進廢退，部分零件不適用於較舊款的車型，採購零件之款項須由車輛所有人自行負責。

Tern 可以自行斟酌決定補修或替換已過保證期之瑕疵零件，但此動作不能被視為損害賠償責任。

任何車架、立管、前叉經由保修服務替換後，仍可享受該自行車剩餘的保證效期。

本文件為 Tern 所製作之唯一保證書，沒有任何 Tern 的員工、代理商、或經銷商能獲得授權而代表 Tern 做任何其它保證。

本保證書特別限定為根據製造商判定為不良品的維修或更換，而且本保證書是唯一的保證補救方式。本保證書僅適用於原有的零售購買人，且本保證書不得轉讓。本保證書僅涵蓋經由授權之 Tern 經銷商所購買自行車與自行車組件，並且僅在該自行車所最初購買之國家內有效。由於並非所有型號或零件會在所有國家販售，故在原有採購國家以外區域不能保證服務內容。在原有採購國家或授權經銷商網路以外區域提出的索賠要求可能需要支付額外費用與 / 或延遲取得維修零件與資訊。網路購物的原有採購國家是指該銷售賣家的所在國家。

若未經由 Tern 的指示說明，便自行對 Tern 之自行車進行任何改造，車輛所有人須自承擔所有於騎行時、或使用任何不屬於製造商授權的改造，或與標準配備不同的修改時可能發生的所有風險。車輛所有人須理解到，經改造之自行車不一定能符合相關的安全標準，因此使用及 / 或騎行時會面臨非常高的風險，可能導致嚴重的損害，包含人身傷害及 / 或個人財產之損失。

本隱含保證書取代所有其它明示或隱含之保證，其中包含任何適用於本產品之特定目的或使用之適應性保證。對於任何特定意外或必然發生之損害，其中包含所損失的利益，Tern 不必負擔責任。除了本文件所提出之保證外，沒有任何進一步的保證。只能由 Tern 修改本隱含保證書。

倘若本保證書之任何部分不符合當地法律時，應將該部分與本保證書其它仍有效力之部分分開看待，並且應以英文解釋為最近似於上述書面內容、或當地法律要求之最低涵義。本保證書不會影響消費者的法定權利。

## Tern 有限质量保证

Tern 自行车是经由本公司「Tern」所选定与授权、并由了解本公司产品之特定组装及服务需求的经销商所销售。Tern 会根据以下条款而自采购日起提供一份对照于材料与制作缺失的保证书给 Tern 自行车的最初零售购买人「车辆所有人」：

**五年期保证：**车架、立管及前叉

**一年期保证：**除了以下所提及事项外的所有其它原有零件，其中包含品牌为 Tern 或 BioLogic 之零件或配件。

任何其它的原有零件或配件应由该零件或配件之原始制造商的指定保证书所涵盖。

## 十年延长保证

凡是原始购车车主于购车后30日内至 [ternbicycles.com](http://ternbicycles.com) 注册 Tern Care，即可享有针对车架、立管及前叉延长的10年保固。此外，自行车必须于购买时经过 Tern 授权经销商组装 - 不论是实体或是网络经销店皆可。

以下项目不涵盖在10年延长保固中：

- 车架及竖管折迭盒
- 漆面
- 商业用途的自行车

这不意味车架、立管及前叉是坚不可摧的。所有的材料零件，若是被超过其设计及制造的适用范围而过当使用，皆会出现瑕疵损坏。这仅意味这些项目之保证遵照特定限制的保证条款进行。

## 使用者的责任

车辆所有人应证实以合理方式保养与使用本产品，并遵照使用、天候、与其它相关因素所要求之预防保养、存放、与润滑时程。倘若车辆所有人知道产品发生缺陷时，车辆所有人宜停止骑乘该自行车，并将该自行车或零件送交授权之 Tern 经销商进行保证期内的维修（在适用之保证期限内）并且取回。交送自行车或任何自行车零件给经销商是车辆所有人的责任。

所有针对本保证书所提出的索赔要求必须透过 Tern 所授权之经销商或总代理进行。购买证明，电子或是纸本皆可，必须连同保证要求一同提出。所有的 Tern 自行车于处理保修索赔前必须先于 Tern Care 完成注册。

此外，车主必须确认已自原购买经销店家收到 Owner Briefing 或已于 [ternbicycles.com/support](http://ternbicycles.com/support) 观看过 Owner Briefing。

## 排除事项

本保证书不涵盖因以下状况所发生之损坏与 / 或缺陷：

- 以不遵守产品规格或用户手册中的指示的方式超出预期之使用、骑乘、操作、保养、或超载自行车。这包括但不限于越野(off-road)骑行。
- 正常磨损与破损，零件寿命会依使用情形，所负荷的重量，天气，骑行的道路状况等而有不同
- 漆面部分是属于消耗品，不包含于此保证中
- 重新组由非 Tern 授权的人员进行重新组装、维修及维护。
- 倘若本产品遭受火灾、洪水、意外损毁、由第三方不正常操作、与 / 或非 Tern 所能控制之任何事件。
- 改装车架、前叉、立管、或零件
- 安装非原本用途之零件或配件，或安装与出售之自行车不兼容的动力装置或电池
- 倘若自行车的车架号码与 / 或服务卷标遭到涂污、修改或篡改、或无法清楚辨识。

## Tern 保修服务

在本保证书的期限内，Tern 会维修或更换显示有材质与 / 或制作瑕疵的任何零件。任何依照本保证书所更换的零件是由相同或类似设计或颜色的零件所替换，然而，倘若由 Tern 制造、或代表 Tern 所制造之不同设计的其它零件不会降低原有零件之功能时，Tern 保留更换由 Tern 制造、或代表 Tern 所制造之不同设计其它零件的权力。

由于产品的用进废退，部分零件不适用于较旧款的车型，采购零件之款项须由车辆所有人自行负责。

Tern 可以自行斟酌决定补修或替换已过保证期之瑕疵零件，但此动作不能被视为损害赔偿。Tern may, at its

任何车架、立管、前叉经由保修服务替换后，仍可享受该自行车剩余的保证效期。

本文件为 Tern 所制作之唯一保证书，没有任何 Tern 的员工、代理商、或经销商能获得授权而代表 Tern 做任何其它保证。

本保证书特别限定为根据制造商判定为不良品的维修或更换，而且本保证书是唯一的保证补救方式。本保证书仅适用于原有的零售购买人，且本保证书不得转让。本保证书仅涵盖经由授权之 Tern 经销商所购买自行车与自行车组件，并且仅在该自行车所最初购买之国家内有效。由于并非所有型号或零件会在所有国家贩卖，故在原有采购国家以外区域不能保证服务内容。在原有采购国家或授权经销商网络以外区域提出的索赔要求可能需要支付额外费用与 / 或延迟取得维修零件与信息。网络购物的原有采购国家是指该销售卖家的所在国家。

若未经由 Tern 的指示说明，便自行对 Tern 之自行车进行任何改造，车辆所有人须自行承担所有于骑行时、或使用任何不属于制造商授权的改造，或与标准配备不同的修改时可能发生的所有风险。车辆所有人须理解到，经改造之自行车不一定能符合相关的安全标准，因此使用及 / 或骑行时会面临非常高的风险，可能导致严重的损害，包含人身伤害及 / 或个人财产之损失。

本隐含保证书取代所有其它明示或隐含之保证，其中包含任何适用于本产品之特定目的或使用之适应性保证。对于任何特定意外或必然发生之损害，其中包含所损失的利益，Tern 不必承担责任。除了本文件所提出之保证外，没有任何进一步的保证。只能由 Tern 修改本隐含保证书。

倘若本保证书之任何部分不符合当地法律时，应将该部分与本保证书其它仍有效力之部分分开看待，并且应以英文解释为最近似于上述书面内容、或当地法律要求之最低涵义。本保证书不会影响消费者的法定权利。

## Tern 한정적 품질보증

Tern 자전거는 당사 (“Tern”) 를 대신하여 제품의 조립과 서비스에 대한 요구사항을 잘 이해하고 있는 Tern 공식 대리점들을 통해 판매되고 있습니다. Tern 은 재료와 제조과정 상의 불량에 있어 Tern 자전거의 최초 구매자에 한하여 구매일로부터 다음과 같은 조항에 따라 품질보증을 제공합니다.

**5년 품질보증:** 프레임, 핸들포스트, 포크

**1년 품질보증:** 아래 별도로 명시된 제품을 제외한 모든 Tern, Biologic 파트 및 부속

기타 모든 파트와 부속은 원 제조사의 워런티 조항에 따라 커버 됩니다

## 10년 연장 워런티

Ternbicycles.com 에서 Tern Care 에 구매일로부터 30일 이내 등록하신 1차 구매 고객은 프레임, 핸들포스트, 포크에 대해 10년 연장 워런티가 적용됩니다. 추가적으로, 자전거는 온/오프라인 구매와 관계없이 Tern 공식 대리점에서 조립 되어야만 워런티 적용이 가능합니다.

아래 사항들은 10년 워런티에서 제외됩니다.

- 프레임, 핸들포스트 라치
- 페인트 마감
- 상업적 용도의 자전거

워런티는 프레임, 핸들포스트, 포크가 부서지지 않는다는 것을 의미하지 않습니다. 어떤 재료도 설계/제조 한계를 넘어서 힘이 가해진다면 파손될 수 있습니다. 이것은 단지 이런 부품들이 한정적 워런티의 특정 조항에 따라 커버되는 것을 의미합니다.

## 사용자 (Owner 또는 소유자) 책임

사용자는 반드시 제품을 합리적으로 관리하고 사용하여야 하며 사용습관, 날씨 등의 요인들과 관련하여 필요한 예방차원의 유지 보수, 보관 및 윤활 작업을 일정에 따라서 수행해야만 합니다. 만약 제품에 결함이 생긴 것을 발견했다면 사용자는 자전거를 더 이상 주행해서는 안되며, 자전거 또는 부품(들)을 품질보증 수리를 받기 위해 Tern 공식 대리점으로 가져가야만 합니다 (품질보증 적용 가능 기간 내에). 자전거나 자전거 부품을 대리점으로 운반하는 것은 사용자의 책임입니다.

이 품질보증에 대한 모든 청구는 반드시 Tern 공식 대리점이거나 독점 수입처를 거쳐 처리 되어야 합니다. 온라인 발급 영수증 또는 실제 영수증과 같은 실구매를 증명할 수 있는 자료를 품질보증 요청 시 함께 제공 하여야만 합니다. Tern케어의 모든 자전거는 반드시 품질보증 청구가 처리되기 전에 등록 되어 있어야만 합니다.

추가적으로, 사용자는 구매 시 사용자 브리핑을 대리점으로부터 설명을 듣거나 ternbicycles.com/support 에서 사용자 브리핑 동영상 시청해야만 합니다.

## 제외사항

이 품질보증은 아래의 조건 아래 발생한 파손 또는 불량에 대해서는 적용 되지 않습니다:

- 자전거가 오프로드 등의 주행을 포함한 제품 스펙이나 사용자 매뉴얼에 나온 가이드라인의 사용목적에 맞지 않는 용도로 사용되었을 경우
- 일상적인 마모. 파트는 사용주기나 날씨, 도로 조건에 따라 수명이 다를 수 있습니다.
- 페인트 마감은 소모성으로 간주되며 워런티에 포함되지 않습니다.
- 자전거나 파트가 Tern 공식 대리점이 아닌 개인에 의해 수리, 재조립, 정비 등이 된 경우
- 자전거가 화재, 홍수, 사고파손, 3자에 의한 부적절한 행위나 Tern 이 컨트롤 가능한 범위를 넘어서는 피해의 의해 파손된 경우
- 프레임, 핸들포스트, 부품 등이 개조된 경우
- 순정이 아닌 파트, 액세서리, 모터 또는 배터리 등이 장착된 경우
- 프레임에 각인된 시리얼번호 또는 서비스태그가 변형되거나 지워져서 식별이 불가능한 경우

## Tern 품질보증 지원

Tern은 품질보증 기간에 재료 및 제조과정 상의 불량에 있는 부품을 수리하거나 교체 해줄 것입니다. 이 품질보증에 따라 교체되는 모든 부품은 동일하거나 유사한 디자인으로 제작된 부품으로 교체 될 것입니다. 하지만 이러한 교체가 원본 부품의 기능에 영향을 주지 않는 상황에서, Tern은 불량 부품을 직접 또는 다른 제조 업체에서 Tern을 대신하여 제작한 서로 다른 디자인 (또는 색상) 을 지닌 부품으로 교체할 수 있는 권한을 보유하고 있습니다.

제품의 진화와 구식화에 따라 오래된 모델의 경우 특정 부품을 구할 수 없게 될 수 있습니다. 이러한 경우에는 부품의 구매와 지불의 책임은 사용자 본인에게 있습니다.

Tern은 품질보증 기간이 만료된 불량 부품을 재량에 따라서 교체하거나 수리해 줄 수 있습니다. 하지만 이런 작업이 책임의 인정으로 여겨지지는 않을 것입니다.

품질보증 기간 중 교체된 프레임, 핸들포스트 또는 포크는 자전거의 남은 보증기간 동안 품질보증을 받을 수 있습니다.

이것은 Tern에서 제공하는 유일한 품질보증이며, 직원, 수입처 또는 재판매업자 등 그 어느 누구도 Tern을 대신하여 다른 품질보증을 제공할 수 없습니다.

이 품질보증은 명시적으로 불량 부품의 제조 업체의 재량에 따른 수리 또는 교체에만 국한되어 있으며 품질보증에 대한 유일한 처리 방안입니다. 이 품질보증은 오직 최초 구매자에게만 적용되며 양도될 수 없습니다. 이 품질보증은 오직 공인된 Tern 공식 대리점을 통하여 구입한 자전거와 자전거 부품에만 적용이 되며 오직 자전거를 구입한 최초의 국가 내에서만 유효합니다. 모든 모델이나 부품들이 모든 국가에서 다 판매 되는 것이 아니기 때문에 제품을 구입한 최초 국가 외부에서는 서비스를 보장 드릴 수 없습니다. 제품을 구입한 최초 국가 외부 또는 공인된 대리점의 네트워크 범위 밖에서 제기된 청구는 추가 비용이 발생 될 수 있으며, 서비스 부품과 정보를 획득하는데 추가적인 시간이 소요 될 수 있습니다. 인터넷 판매에 대해서는 판매자가 위치한 국가가 구매된 국가로 간주되어 집니다.

제조사 표준 사양에서 변경 된 자전거에 대해 제조사로부터 별도의 권한 (“Modified Bicycle”) 을 부여 받지 않은 Tern 자전거에 부품변경이나 별도의 튜닝이 적용 된 제품에 대해서는 주행 또는 사용 시 발생할 수 있는 부상 혹은 어떤 위험에 대해 사용자에게 전적인 책임이 있습니다. 사용자는 이러한 부품사양 등이 임의적으로 변경 된 자전거가 적절한 안전 기준에 부합하지 않을 수 있으며, 심각한 부상이나 재산 피해로 이어질 수 있다는 사실을 인지해야만 합니다.

본 한정 품질보증은 특정 목적 또는 용도에 대한 적합성에 대한 품질보증을 포함한 다른 모든 명시적 또는 묵시적 품질보증, 그렇지 않으면 본 제품에 별도로 적용되는 모든 품질보증을 대신합니다. Tern은 상실이익을 포함하여 모든 특수 우발적 또는 간접적인 손상에 대하여 책임을 지지 않습니다. 본 품질보증에 명시된 이외에 더 이상 확장된 품질보증은 존재하지 않습니다. 본 한정 품질보증은 단지 Tern에서만 수정이 가능합니다.

만약 본 품질보증의 일부분이 현시 법에 부합되지 않는다면, 품질보증의 나머지 부분들은 여전히 유효한 채 별도로 분리되어 간주되어 질 것이며, 위에서 언급 된 내용을 영어로 가장 가까운 의미로, 또는 현시 법에서 요구되는 최소한의 의미로 해석될 것입니다. 이 품질보증은 소비자의 법적 권리를 침해하지 않습니다.

## Ein Tern-Fahrrad registrieren

Es gelten die gesetzlichen Gewährleistungsbestimmungen!

Ferner kann bei erfolgreicher Online-Registrierung eine Anschlussgarantie auf Rahmen, Gabel und Lenksaule gewahrt werden.

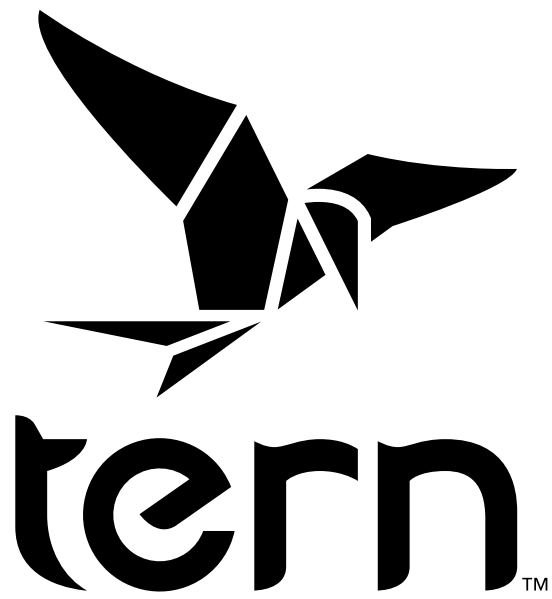
Weitere Informationen finden Sie unter <http://www.ternbicycles.com/de/support/registration>

**PAT/ PAT. PENDING**

EP 11001646.6  
CN 200910151368  
CN 201130027739  
JP 4563494  
TW I342284  
EP 001599010-002  
US 12/457,532  
EP 9075277.5  
TW 99147302  
TW D134682  
CN 200930205243

US D622,638  
JP 1379533  
EP 001599010-001  
TW D134683  
CN 200930205242  
US D610047  
JP 1379534  
EP 10009181.8  
CN 1783100  
TW 99215414

EP 10009657.7  
TW 099130209  
CN 201010520958.5  
TW 99225785  
EP 1740830  
TW 93107811  
US 7798786  
JP 2007-503391  
US 29390630  
TW 098303622U01



\* Tern, the Tern Werd (logotype), and the Tern Berd (device), used alone or in combination are trade names, trade devices or registered trademarks of Mobility Holdings, Ltd.