

bur
TM



HUB AXLE SKEWER

EN

BLOQUEO DEL EJE DE BUJE

ES

ATTACHES DE ROUES

FR

MOZZI A SGANCIO RAPIDO

IT

ハブ アクスル スキューワー

JP

花鼓軸心螺絲

TC

花鼓轴心螺丝

SC

볼트식 허브액슬

KO

NABENACHSENSPANNER

DE

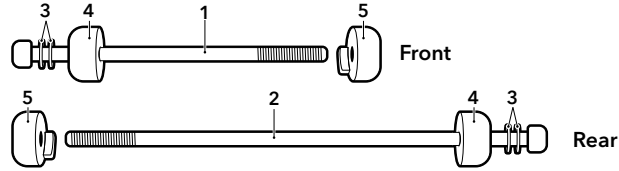
The Tern BYB uses special Hub Axle Skewers for both the front and rear wheels. These skewers feature thinner component parts in order for the BYB to fold compactly.

⚠ Do not attempt to install or service this component without proper tools, training and/or know how. If you are unsure how to install or service this component, please take it and your bike to a trained Tern bicycle technician.

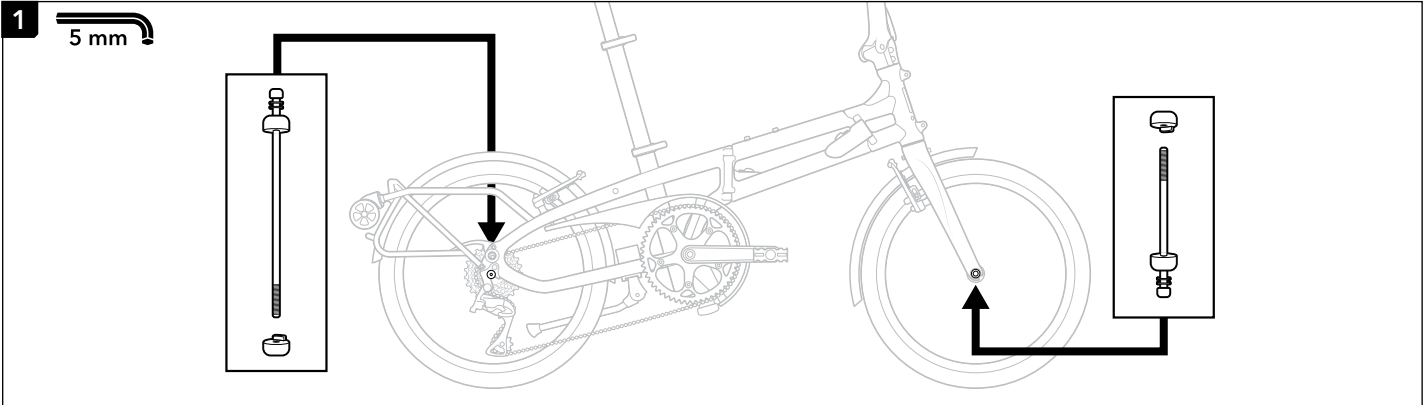
EN

Parts

- 1. Skewer Rod, Front (for 74 mm OLD)
- 2. Skewer Rod, Rear (for 130 mm OLD)
- 3. Washer x 2, M6 size
- 4. Cup
- 5. Anti-Rotation Nut

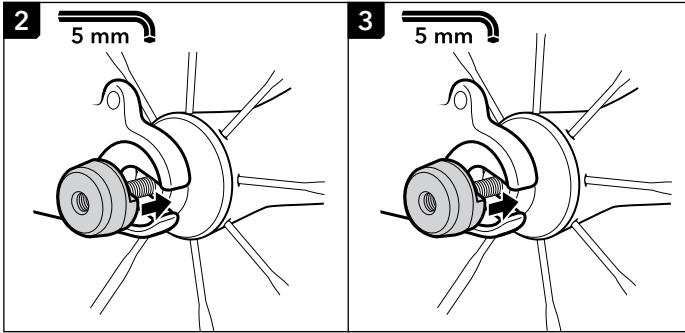


How to Install



1. Insert Skewer Rod, Washers, Cup, and Anti-Rotation Nut in the order shown.

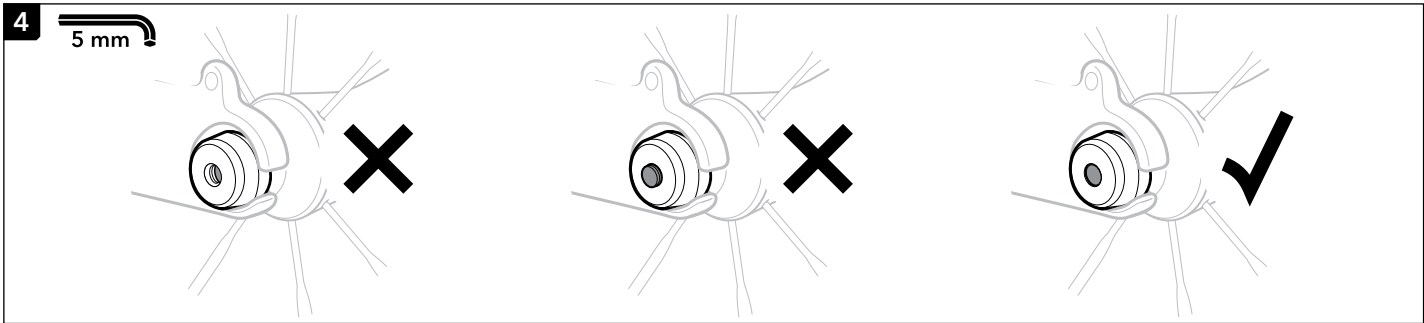
⚠ Please review the above diagram and note that the placement of the Cup and Anti-Rotation Nut is not the same for the front and rear wheel.



2. A part of the Anti-Rotation Nut extends from the base of the nut. Please note that this protrusion needs to be positioned in the dropout opening, as shown.

3. Tighten Hub Axle Skewer to a torque of 6-8 Nm.

EN



4. Ensure that the threaded end of Skewer Rod is nearly flush with, but does not protrude past the outer surface of Anti-Rotation Nut.

5. When tightening, if the threaded end of Skewer Rod is not close to the outer surface of Anti-Rotation Nut, it may be necessary to remove one or both Washers. Repeat steps 1-4 until the Skewer Rod's threaded end is nearly flush with, but not protruding past the outer surface of Anti-Rotation Nut. (Note: Each Washer is 1 mm thick.)

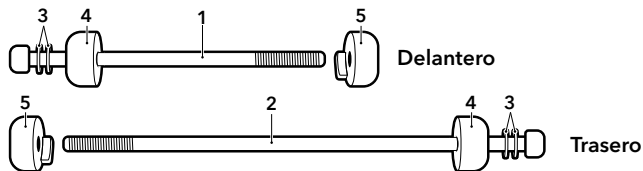
⚠ To function properly, all inside threads of the Anti-Rotation Nut must be engaged with the Skewer Rod.

El bici BYB uso un bloqueo del Eje de Buje que es on partes especial para las ruedas delanteros y traseros. Estos bloqueos tienen componentes más delgadas para que el bici doble compacto.

⚠ No trate de instalar este componte sin las herramientas adecuadas, experiencia y/o saber cómo. Si usted no está seguro de cómo instalar o reparar este producto, por favor llevalo y su bici a un técnico autorizado de TERN.

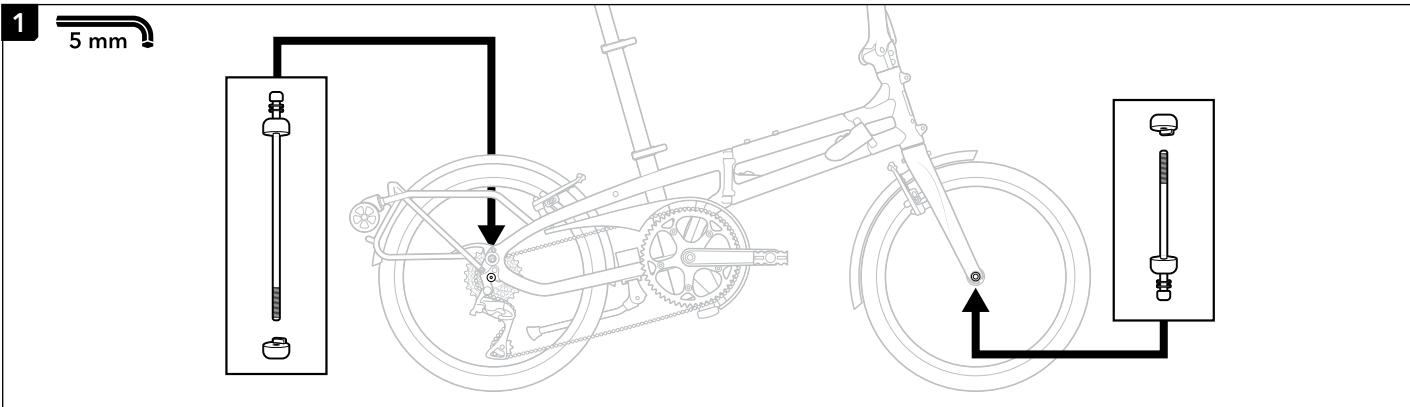
Partes

- 1. Bloqueo de Varilla, Delante (para 74 mm OLD)
- 2. Bloqueo de Varilla, Trasero (para 74 mm OLD)
- 3. Arandela x 2, tamaño M6
- 4. Taza
- 5. Tuerca de Protección Contra Torsión



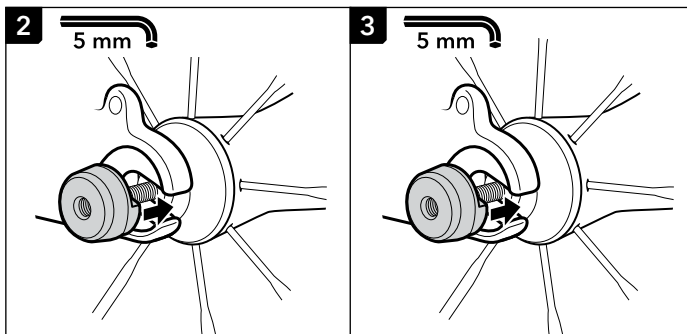
ES

Instalación



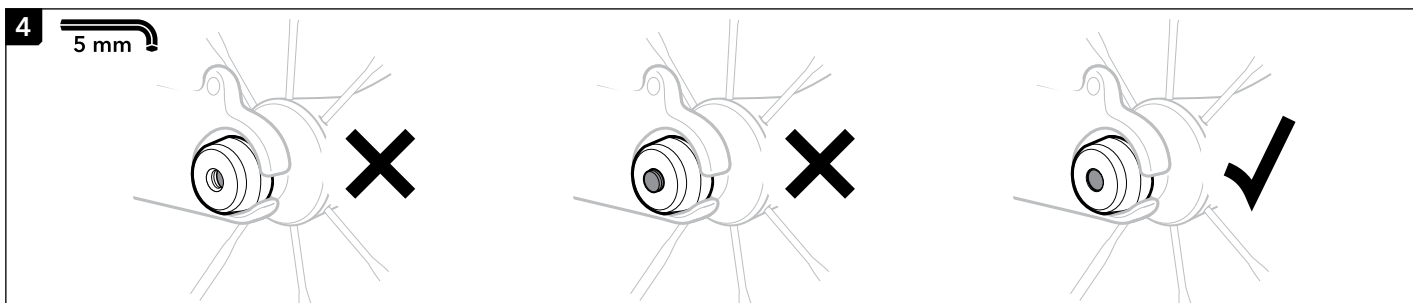
1. Inserte el Bloqueo de Varilla, Arandelas, Taza, y el Tuerca de Protección Contra Torsión en el orden indicado.

⚠ Por favor revisar el diagrama anterior y nota que el lugar de la Taza y Tuerca de Protección Contra Torsión NO son iguales para la rueda Delantero y Trasero.



2. Un parte del Tuerca de Protección Contra Torsión extiende del base de la Tuerca. Por Favor nota que este protrusión debe de estar posicionado a la entrada del Soporte De Cambio, como es demostrado.

3. Aprete el Bloqueo del Eje de Buje a un esfuerzo de torsión a 6-8 Nm.



4. Asegurar que la rosca exterior de el Bloqueauo de Varilla esta casi rubizado, perro no es sobresale antes de el superficie exterior del Tuerca de Protección Contra Torsión.

5. Cuando esta apretando, si la rosca exterior de el Bloqueo de Varilla no esta cerca de el superficie exterior del Tuerca de Protección Contra Torsión, a veces puede ser necesario quitar una or dos Arandelas. Repetir los pasos 1-4 hasta que la rosca exterior de el Bloqueo de Varilla esta casi rubizado, perro que se sobresale antes del superficie del Tuerca de Protección Contra Torsión. (Nota: Cada Arandela es 1mm grosor.)

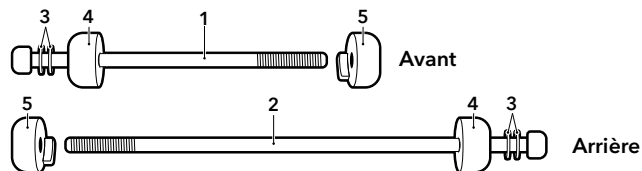
⚠ Para que todo funciona correctamente, las roscas anteriores del Tuerca de Protección Contra Torsión debe de estar conectada con el Bloqueo de Varilla.

Le Tern BYB utilise des attaches de roues spécifiques pour les roues avant et arrière. Ces attaches de roues ont été spécifiquement produits pour permettre au BYB d'être plié de manière plus compacte.

- ⚠ N'essayez pas d'installer ou de maintenir ce composant sans disposer des outils, connaissances ou notions appropriées. Si vous ne savez pas comment installer ce composant, apportez-le avec votre vélo chez un concessionnaire Tern certifié.**

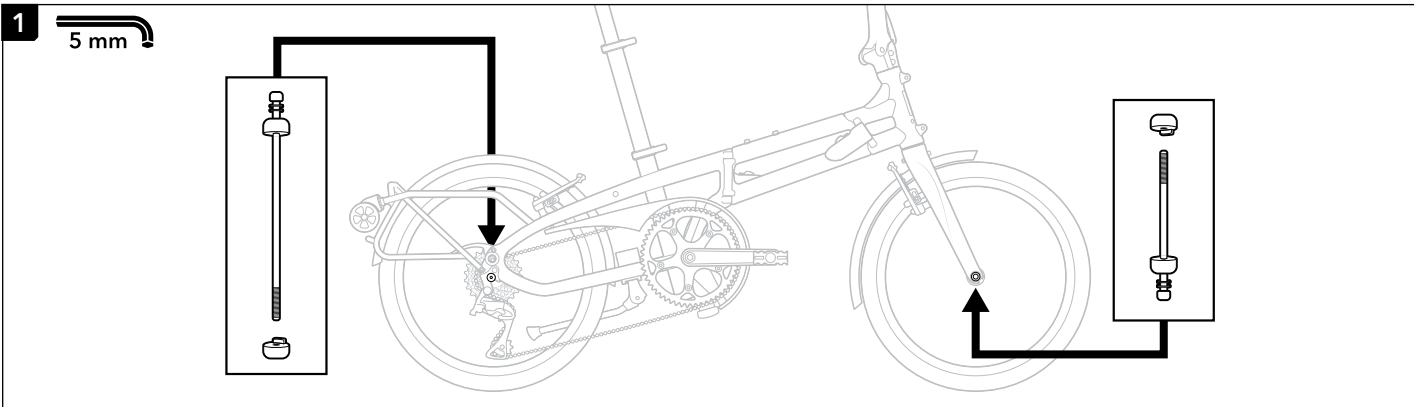
Pièces

1. Attache de roue avant (pour 74mm de largeur)
2. Attache de roue arrière (pour 130mm de largeur)
3. Rondelles X2, Taille M6
4. Écrou
5. Écrou anti rotation



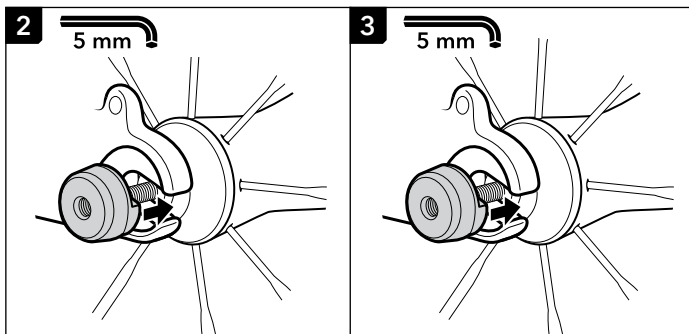
FR

Installation



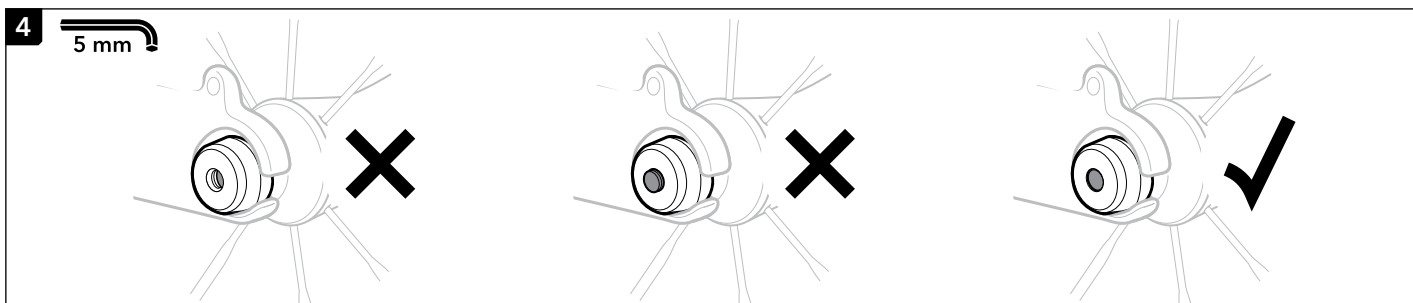
1. Insérez l'attache, les rondelles, l'écrou et l'écrou anti rotation dans l'ordre indiqué.

- ⚠ Veuillez consulter l'illustration ci dessus et noter que les attaches ne sont pas placées du même côté pour la roue avant et la roue arrière.**



2. Une partie de l'écrou Anti rotation dépasse de la base de l'écrou.
Veuillez noter que cette partie qui dépasse doit être positionnée sur l'ouverture de la patte, comme montré.

3. Serrez l'axe de roue à un torque de 6-8 Nm.



4. Assurez vous que le filetage de l'attache de roue soit bien à fleur de l'écrou, et qu'il ne dépasse pas ou ne soit pas trop à l'intérieur de l'écrou anti rotation.

5. Lors du serrage, si le filetage de l'attache de roue est à trop l'intérieur de l'écrou anti rotation, il est peut être nécessaire de retirer une ou les deux rondelles. Répétez les étapes 1-4 jusqu'à ce que le filetage de l'attache de roue soit bien à fleur de l'écrou anti rotation. (Note: chaque rondelle a une épaisseur d'1 mm.)

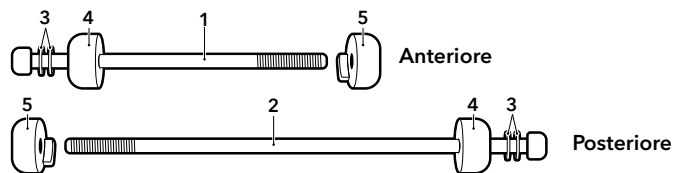
⚠ Pour fonctionner correctement tout le filetage de l'attache de roue doit être entré dans l'écrou anti rotation.

La Bicicletta TERN BYB utilizza dei mozzi a sgancio rapido speciali sia per la ruota anteriore che per la ruota posteriore. Le leve dello sgancio rapido sono più sottili in modo da permettere alla BYB di pigiarsi in modo compatto.

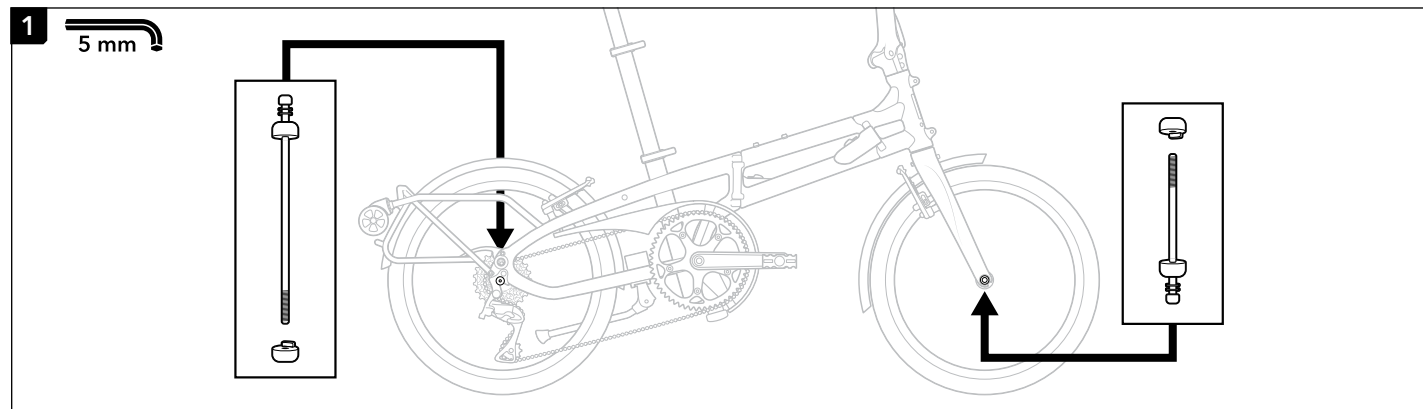
⚠ Se non siete in possesso degli strumenti idonei o delle conoscenze necessarie, non provate a installare o a fare manutenzione a questo componente. Se non siete sicuri di come installare o fare manutenzione a questo componente, vi invitiamo a portare il componente e la bicicletta dal vostro rivenditore di fiducia.

Parti

1. Perno filettato anteriore di lunghezza 74 mm
2. Perno filettato posteriore di lunghezza 130 mm
3. Ranella x 2 misura M6
4. Coppa
5. Dado antirotazione

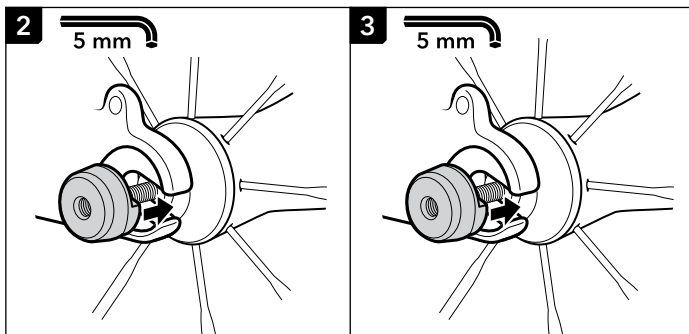


Come Installare



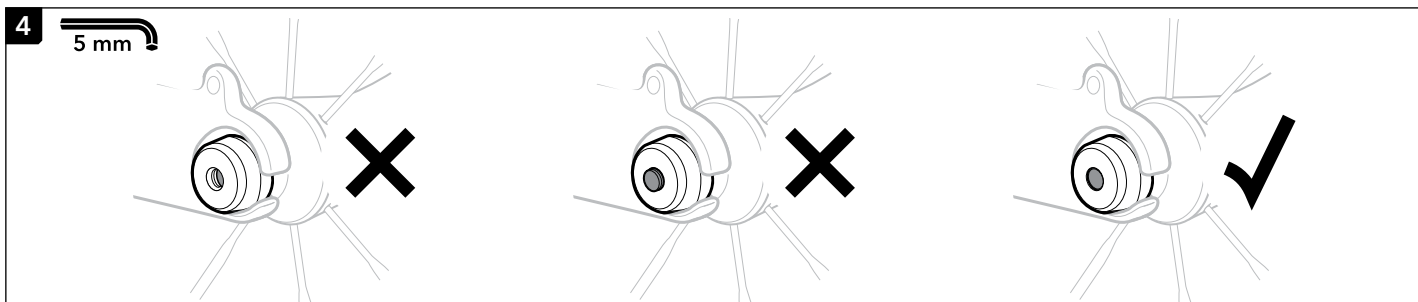
1. Inserire il perno dello sgancio rapido, le ranelle, la coppa e il dado antirotazione nell'ordine mostrato.

⚠ Rivedere il diagramma sopra riportato e notare che il posizionamento della coppa e del dado antirotazione non è identica per la ruota anteriore e posteriore.



2. Una parte del dado antirotazione esce dalla base del dado. Notare che questa protusione deve essere posizionata nel forcellino come mostrato.

3. Serrare il perno filettato dello sgancio rapido con una coppia di 6-8 Nm.



4. Fare in modo che la parte filettata del perno dello sgancio rapido sia completamente avvitata ma non sporga dalla superficie esterna del dado antirotazione.

5. Quando serrate il perno, se la parte filettata finale del perno non è vicina alla superficie esterna del dado antirotazione, può essere necessario eliminare una o entrambe le ranelle. Ripetere i passi 1-4 fino a quando il perno filettato non sia in linea con la superficie esterna del dado antirotazione ma non sporga da esso. (Ogni ranella è spessa 1 mm).

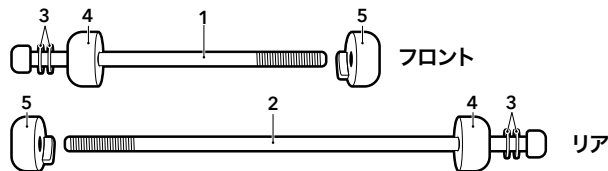
⚠ Per funzionare in modo appropriato, tutta la parte interna del filetto del dado antirotazione deve essere avvitata sul perno dello sgancio rapido.

BYBのフロントとリアのハブシャフトには、Axle Skewer(アクスル スキューワー)を使用しています。BYBをよりコンパクトに畳むために役立っています

▲ 調整等は購入いただいた販売店もしくはTern販売代理店にて行ってください。知識なく間違った工具などを使用すると思わぬ不具合に繋がります。

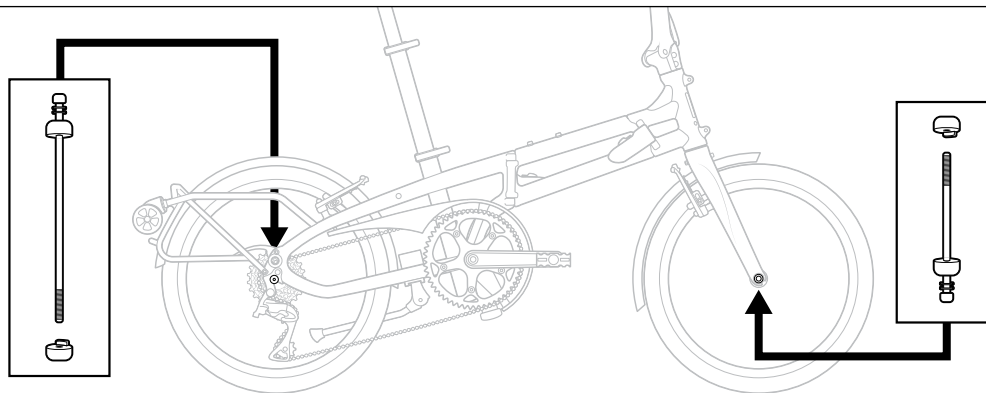
パーツ

1. スキューワーロッド、フロント (for 74 mm OLD)
2. スキューワーロッド、リア (for 130 mm OLD)
3. ワッシャー x 2, サイズ:M6
4. カップ
5. アンチローテーションナット



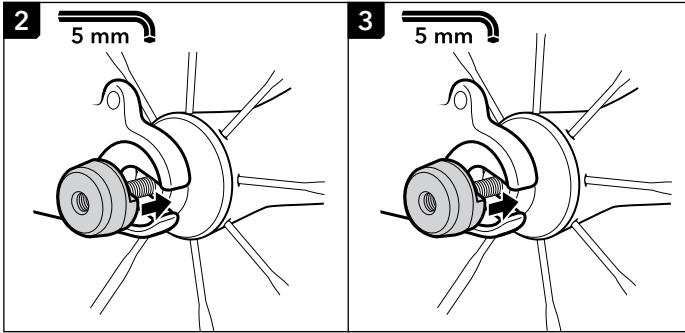
取り付け方法

1 5 mm

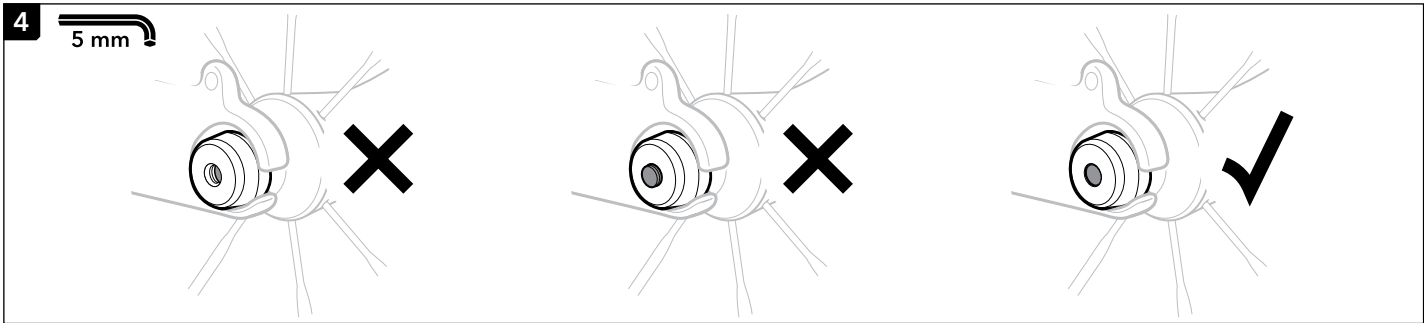


1. スキューワーロッド、ワッシャー、カップ、アンチローテーションナットを差し入れます。

▲ カップとアンチローテーションナットがフロントとリアそれぞれぴったりと合っているか確認してください。



2. 図のように正しくアンチローテーションナットを装着してください。
3. 6-8Nmの力で締め付けてください。



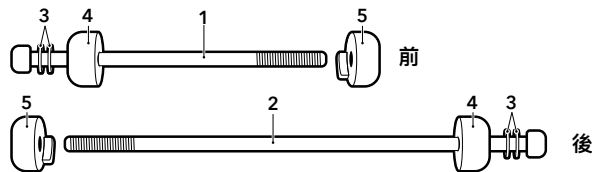
4. スクワワーロッドはアンチローテーションナットから飛び出ないようにしてください。
 5. もし締め付けた際スクワワーロッドが飛び出す場合は、ワッシャーをつける必要があります。ワッシャーを入れて1-4のプロセスを繰り返してください。(注意: それぞれのワッシャーは 1 mm 厚)
- ▲** しっかりと機能するために、全てのアンチローテーションナットはスクワワーロッドと噛み合っていないとなりません。その他不明点は購入された販売店へお問い合わせください。

Tern BYB前後輪均使用特殊花鼓軸心螺絲。這些快拆有更細的零件，讓BYB能折疊更緊密。

⚠️ 請勿在沒有適當工具、訓練的情況下企圖安裝或維修此零件。若您不確定如何安裝或維修此零件，請將您的自行車帶給受過專業訓練之Tern自行車之技術人員進行協助。

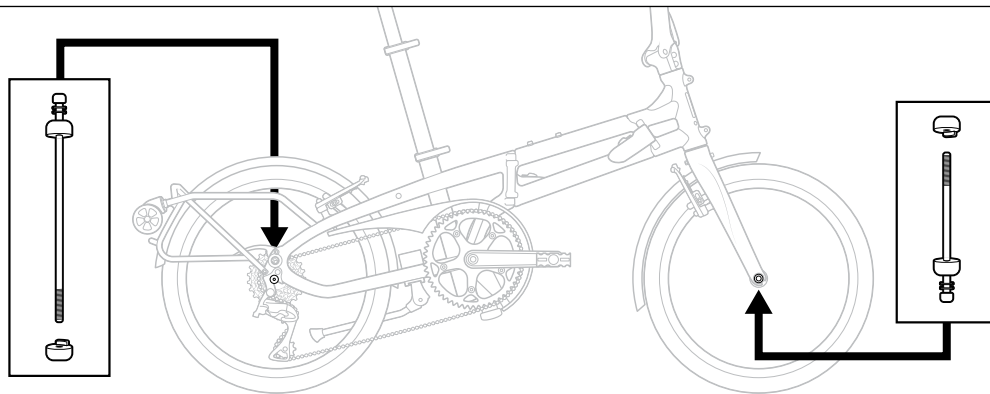
零件

1. 前螺絲桿(74 mm OLD)
2. 後螺絲桿(130 mm OLD)
3. 墊圈 x 2, M6 尺寸
4. 外蓋
5. 防旋轉螺母



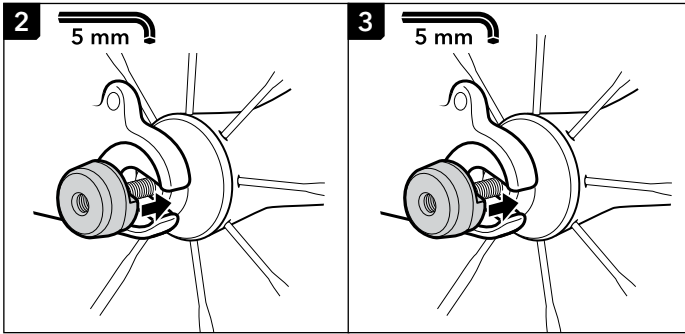
如何安裝

1 5 mm



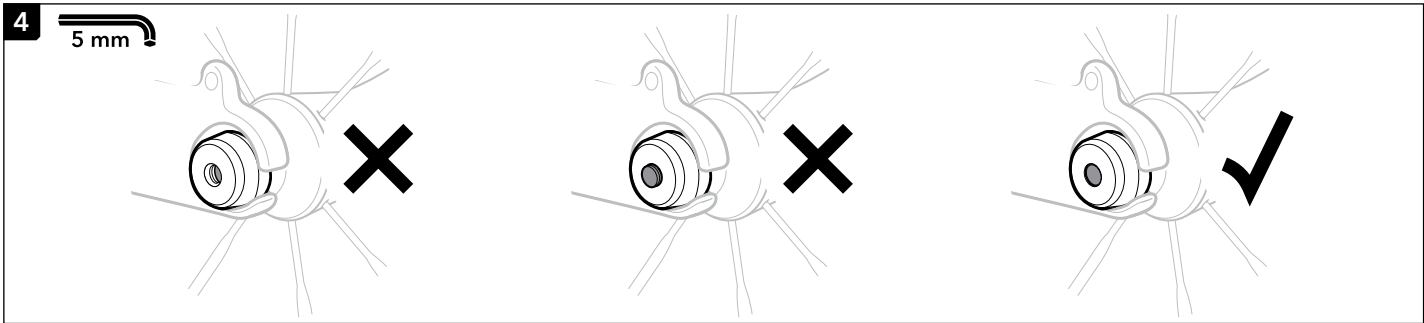
1. 依照圖示順序差入螺絲桿, 墊圈, 外蓋, 以及防旋轉螺母。

⚠️ 請查看上圖並注意前後輪的外蓋和防旋轉螺母的位置不同。



2. 防旋轉螺母的一部分從螺母的底部延伸。請注意，這個突起需要定位在叉端，如圖所示。

3. 以6–8Nm的扭力鎖緊花鼓軸心螺絲。



4. 確保螺絲桿的螺紋端幾乎與防旋轉螺母的外側表面齊平，但不會突出。

5. 轉緊時，如果螺絲桿的螺紋端不靠近防旋轉螺母的外側表面，可能需要拆下一個 或兩個墊圈。重複步驟1–4，直到螺絲桿的螺紋端幾乎與防旋轉螺母的外表面齊平，但不突出。（注意：每個墊圈厚1毫米。）

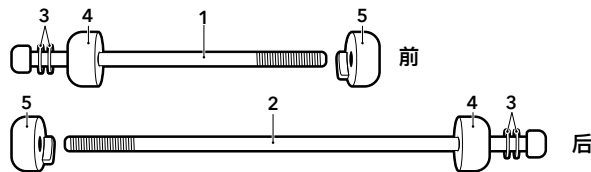
▲ 為正常運作，所有防旋轉螺母內側螺紋必須與螺絲桿緊密結合。

Tern BYB前后轮均使用特殊花鼓轴心螺丝。这些快拆有更细的零件，让BYB能折叠更紧密

⚠️ 请勿在没有适当工具、训练的情况下企图安装或维修此零件。若您不确定如何安装或维修此零件，请将您的自行车带给受过专业训练之Tern自行车之技术人员进行协助。

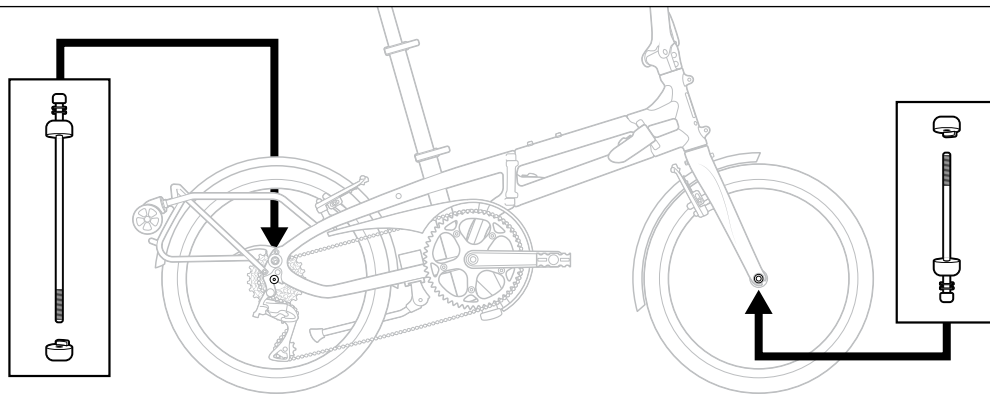
零件

1. 前螺丝杆(74 mm OLD)
2. 后螺丝杆(130 mm OLD)
3. 垫圈 x 2, M6 尺寸
4. 外盖
5. 防旋转螺母



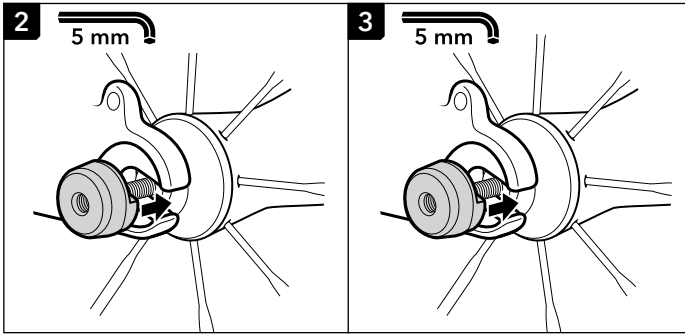
如何安装

1 5 mm



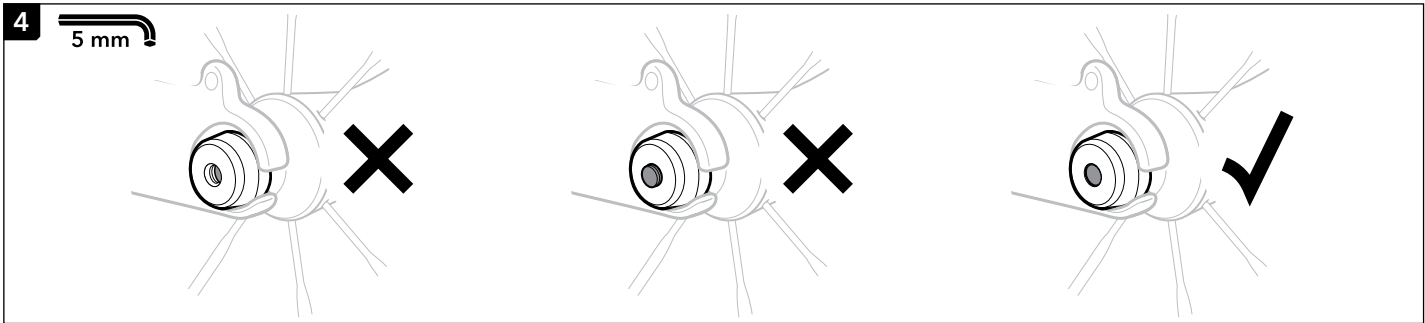
1. 依照图示顺序差入螺丝杆, 华司, 外盖, 以及防旋转螺母

⚠️ 请查看上图并注意前后轮的外盖和防旋转螺母的位置不同



2. 防旋转螺母的一部分从螺母的底部延伸。请注意，这个突起需要定位在叉端，如图所示。

3. 以6-8Nm的扭力锁紧花鼓轴心螺丝



4. 确保螺丝杆的螺纹端几乎与防旋转螺母的外侧表面齐平，但不会突出。

5. 转紧时，如果螺丝杆的螺纹端不靠近防旋螺母的外侧表面，可能需要拆下一个 或两个垫圈。重复步骤1-4，直到螺丝杆的螺纹端几乎与防旋转螺母的外表面齐平，但不突出。（注意：每个垫圈厚1毫米。）

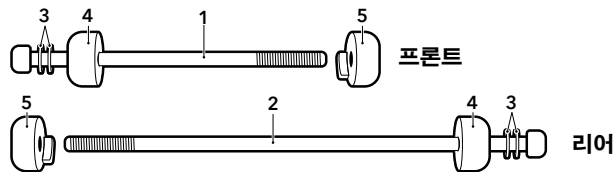
▲ 为正常运作，所有防旋转螺母内侧螺纹必须与螺丝杆紧密结合。

Tern BYB는 프론트 및 리어 휠 모두에 특수 허브 액슬을 사용합니다. 이 액슬은 BYB가 작게 접힐 수 있도록 가는 부품으로 구성되어 있습니다.

⚠ 적절한 공구 또는 지식 없이 이 구성 요소를 설치하거나 서비스하지 마십시오. 설치 또는 서비스 방법을 모를 경우 당신의 자전거를 숙련된 TERN 미케닉에게 가져다 주십시오.

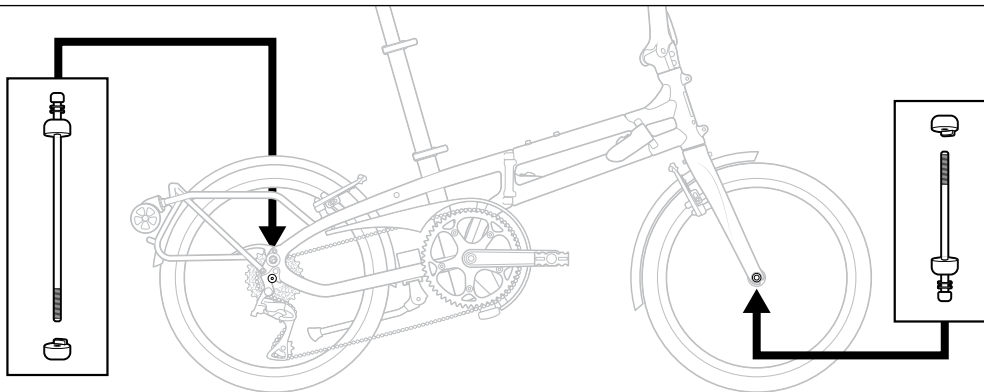
파츠

1. 앞 ROD 나사 (74 mm OLD용)
2. 뒤 ROD 나사 (130 mm OLD용)
3. 와셔 x 2개, M6 사이즈
4. 컵
5. 회전방지 너트



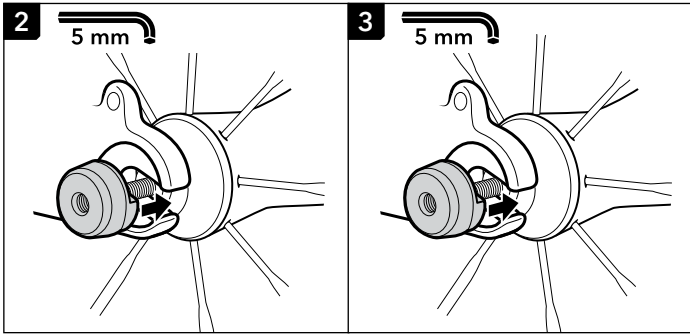
조립 방법

1 5 mm

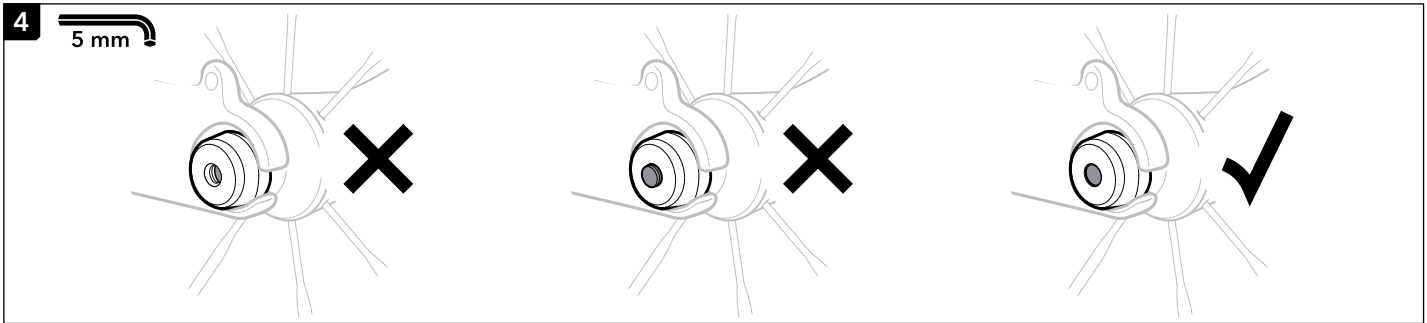


1. ROD 나사, 와셔, 컵 및 회전 방지 너트를 표시된 순서대로 끼웁니다.

⚠ 위의 그림을 참조하여 컵과 회전 방지 너트의 위치가 프론트휠과 리어휠이 같지 않다는 점에 유의하십시오.



- 2. 회전 방지 너트의 일부는 너트 베이스에서 확장됩니다. 그림과 같이 돌출부는 드롭아웃 개구부에 배치되어야 합니다.
- 3. 허브 액슬 나사를 6-8Nm의 토크로 조이십시오.



- 4. Rod 나사산 끝부분이 거의 평평하며, 회전 방지 너트의 표면을 지나 돌출되지 않도록 하십시오.
- 5. 나사를 조일 때, Rod 나사가 회전 방지 너트의 외부 표면에 가깝지 않은 경우, 하나 또는 두 개의 와셔를 모두 제거해야 할 수도 있습니다. Rod 나사산 단부가 거의 평평해질 때까지 1-4단계를 반복하되, 회전 방지 너트의 외부 표면을 지나 튀어나오지 않도록 합니다. (참고: 각 와셔의 두께는 1MM입니다.)

▲ 제대로 작동하기 위해서, 모든 회전 방지 너트 내부의 나사산은 ROD 나사와 결합해야 합니다.

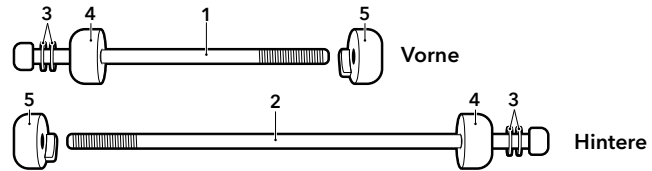
KO

Für das Tern BYB werden spezielle Steckachsen für das Vorder- und Hinterrad verwendet. Diese Steckachsen verfügen über dünnere Einzelteile, damit das BYB kompakt gefaltet werden kann.

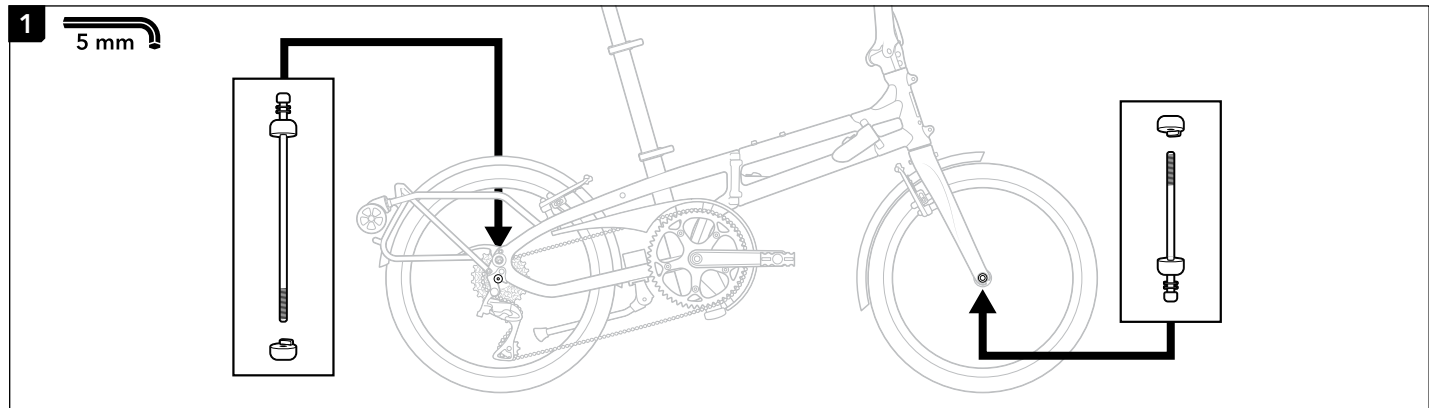
⚠ Versuchen Sie nicht, diese Komponente ohne geeignete Werkzeuge, Schulungen und/oder Kenntnisse zu installieren oder zu warten. Wenn Sie unsicher sind, wie Sie diese Komponente installieren oder warten sollen, bringen Sie Ihr Fahrrad mit der Komponente bitte zu einem geschulten Tern-Fahrradtechniker..

Teile

- 1. Steckachse, vorne (für 74 mm Naben)
- 2. Steckachse, hinten (für 130mm Naben)
- 3. 2 x Unterlegscheibe für Ø M6
- 4. Schraubenmutter
- 5. Antirotationsmutter

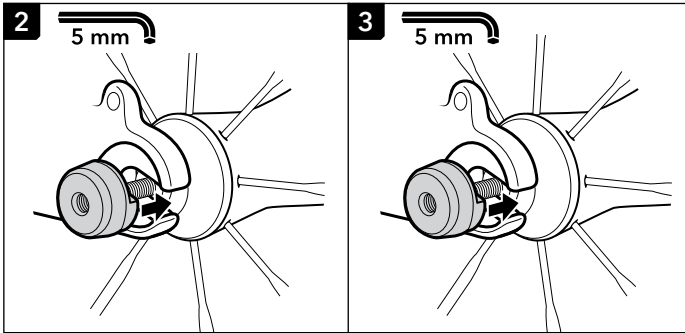


Installation

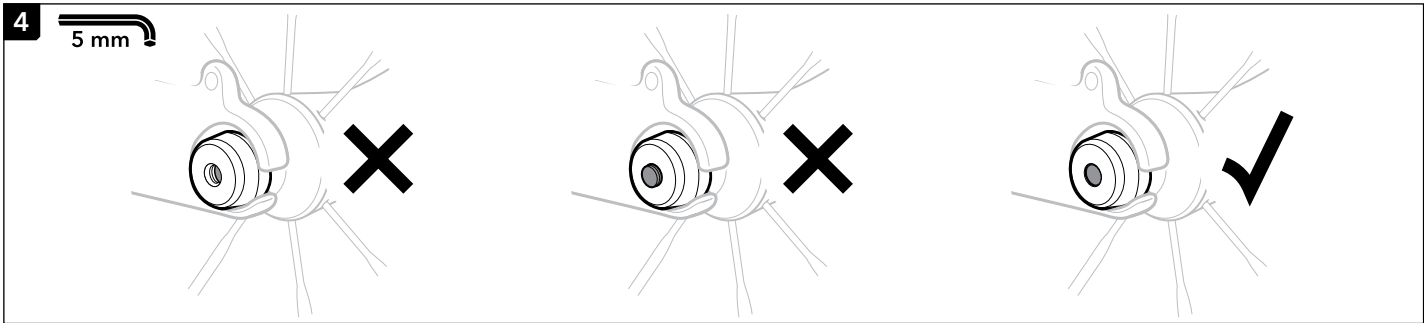


1. Setzen Sie die Steckachse, die Unterlegscheiben, die Schraubenmutter und Antirotationsmutter in der angegebenen Reihenfolge ein.

⚠ Bitte beachten Sie das obige Diagramm und beachten Sie, dass die Anordnung der Schraubenmutter und der Antirotationsmutter für Vorder- und Hinterrad nicht identisch ist.

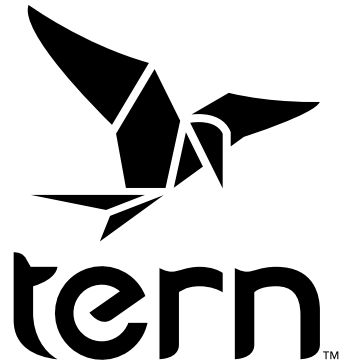


2. Ein Teil der Antirotationsmutter steht ein wenig aus der Basis der Mutter hervor. Bitte beachten Sie, dass dieser Überstand wie abgebildet in der Ausfallendenöffnung positioniert werden muss.
3. Ziehen Sie die Steckachse mit einem Drehmoment von 6-8 Nm an.



4. Vergewissern Sie sich, dass das Gewindeende der Steckachse nahezu bündig mit der Außenfläche der Antirotationsmutter ist, aber nicht über sie hinausragt.
5. Wenn das Gewindeende der Steckachse beim Verschließen nicht bis zur Außenfläche der Antirotationsmutter reicht, kann es notwendig sein, eine oder beide Unterlegscheiben zu entfernen. Wiederholen Sie die Schritte 1-4, bis das Gewindeende der Steckachse nahezu bündig mit der Außenfläche der Antirotationsmutter ist, aber nicht über sie hinausragt. (Hinweis: Jede Unterlegscheibe ist 1 mm dick.)

⚠ Um einwandfrei zu funktionieren, muss die Antirotationsmutter vollständig auf der Steckachse aufgeschraubt sein.



   Tern Bicycles

ternbicycles.com

Made in Taiwan

Tern, the Tern Werd (logotype), and the Tern Berd (device), TFL Joint, Insertion interface, TorsionWedge, and DeadBolt used alone or in combination are trade names, trade devices or registered trademarks of Mobility Holdings, Ltd.

© 2018 Mobility Holdings, Ltd.